



MANUAL DE OPERACIÓN

Enfriadoras Ultracool

UC 2, UC 4, UC 8, UC 14, UC 24, UC 50, UC 65, UC 80, UC 100

DMI-0217-14
21/03/2024

¡Antes de comenzar cualquier trabajo lea las instrucciones!

ADVERTENCIAS

Este Manual de Instrucciones debe ser seguido por todas las personas que vayan a trabajar con la unidad Ultracool. Es necesario guardar el mismo en el lugar donde la unidad Ultracool esté instalada, de forma que esté disponible en cualquier momento para el personal de servicio.

El mantenimiento básico, debe ser realizado por personal debidamente preparado y, si es necesario, bajo la supervisión de una persona cualificada para este trabajo.

Cualquier intervención en el circuito frigorífico o eléctrico durante el periodo de garantía debe ser realizada por personal de LAUDA Ultracool S.L. o autorizado por LAUDA Ultracool S.L. Fuera del periodo de garantía dichas intervenciones deben ser realizadas por personal debidamente cualificado.

Equipos de eliminación de residuos por los usuarios en hogares privados en la Unión Europea.



Este símbolo en el producto o en su embalaje indica que este producto no debe eliminarse con el resto de la basura doméstica. En lugar de ello, es su responsabilidad eliminar los residuos de su equipo mediante su entrega a un punto de recogida designado para el reciclaje de residuos eléctricos y electrónicos. La recogida selectiva y el reciclado de sus residuos en el momento de la eliminación contribuirán a conservar los recursos naturales y garantizar que se recicla de manera que se proteja la salud humana y el medio ambiente. Para obtener más información acerca de dónde puede dejar sus equipos para el reciclaje de residuos, por favor, póngase en contacto con su ayuntamiento, su servicio de eliminación de residuos domésticos o la tienda donde adquirió el producto.

ÍNDICE

1	Introducción	5
1.1	Notas generales	5
1.2	Medidas de seguridad.....	5
2	Desembalaje	6
2.1	Recepción e inspección	6
2.2	Transporte	6
2.3	Emplazamiento	6
3	Descripción de la unidad Ultracool	8
3.1	Configuración de la unidad Ultracool (UC 2 y UC 4)	8
3.2	Configuración de la unidad Ultracool (UC 8 a UC 65).....	10
3.3	Configuración de la unidad Ultracool (UC 80 a UC 100).....	12
3.4	Etiquetas identificativas en la unidad Ultracool	14
3.5	Conexión de agua	14
3.6	Conexión eléctrica (UC 2 y UC 4).....	15
3.7	Conexión eléctrica (UC 8 a UC 100)	15
3.8	Conexiones eléctricas adicionales.....	17
4	Puesta en marcha	18
4.1	Condiciones de funcionamiento	18
4.2	Puesta en marcha	20
5	Panel de mandos	22
5.1	Control y elementos de monitorización	22
5.2	Controlador UC	23
5.3	Operación	24
5.4	Función precalentamiento.....	28
5.5	Configuración Ethernet.....	29
5.6	LAUDA.LIVE Servicio en la nube.....	31
6	Mantenimiento.....	32
6.1	Mantenimiento básico	32
7	Solución de anomalías	33
7.1	Guardar un archivo de registro en caso de alarma.....	33
7.2	Alarmas y lista de advertencias.....	35
8	Características técnicas	40
8.1	Características técnicas	40

8.2	Información sobre Eficiencia Energética	41
9	Accesorios y consumibles	50
10	Libro de registros	53
10.1	Libro de registros	53
11	Anexos	54
11.1	Calidad del agua.....	54
12	Declaración de Conformidad CE (UC 2, UC 4, UC 8, UC 14 Y UC24).....	55
13	Declaración de Conformidad CE (UC 50 a UC 100)	56



Atención. Puntos de especial interés para tener en cuenta.

1 INTRODUCCIÓN

1.1 NOTAS GENERALES

- Esta enfriadora de agua cumple plenamente las directivas de maquinaria CE.
- La empresa no acepta responsabilidades si no se han tomado las apropiadas medidas de seguridad durante el manejo, operación, mantenimiento y reparación, aun cuando éstas no se hayan especificado estrictamente en este manual de operación.
- Se recomienda traducir este manual de operación al idioma nativo de trabajadores extranjeros.
- La durabilidad y ciclo de vida de la enfriadora de agua, así como la necesidad de realizar posibles reparaciones prematuras, dependen de una adecuada operación, mantenimiento, cuidado y servicio técnico de reparaciones considerando lo indicado en este manual de operación.
- Constantemente mejoramos nuestros productos, de manera acorde con los últimos avances en ciencia y tecnología. Debido a nuestra posición como suministradores de componentes, no siempre sabemos el uso final o el rango total de aplicación de nuestros productos. Por tanto, no aceptamos responsabilidades sobre nuestro producto en aplicaciones donde sean necesarias medidas adicionales de seguridad. Por esta razón pedimos a los usuarios de nuestros componentes/equipos que, por su propio interés, nos informen de las aplicaciones de nuestros productos. Así se podrán tomar medidas de seguridad adicionales en caso de que sean necesarias.

1.2 MEDIDAS DE SEGURIDAD



El operador debe tener en cuenta las regulaciones nacionales sobre trabajo, operación y seguridad. Así mismo deben cumplirse las medidas de seguridad internas propias de la empresa.

Los trabajos de reparación y mantenimiento deben ser llevados a cabo solo por personal especialmente preparado para ello y, en caso necesario, bajo supervisión de una persona cualificada para esta misión.

- Los elementos de protección o seguridad no deben ser eliminados, modificados o reajustados.
- Durante la operación de la enfriadora de agua no se deben quitar, modificar o reajustar ninguno de los elementos de protección o seguridad, temporal o permanentemente.
- Deben usarse las herramientas adecuadas para los trabajos de reparación y mantenimiento.
- Deben usarse sólo los recambios originales de los componentes.
- Todo trabajo de reparación y mantenimiento debe llevarse a cabo cuando se ha parado y desconectado la máquina del suministro de corriente. Desconecte la máquina de la red para asegurarse de que no se puede encender accidentalmente.
- No se deben usar productos inflamables para la limpieza.
- Se debe mantener el área de trabajo completamente limpia durante los trabajos de reparación y mantenimiento. Se puede mantener libre de suciedad cubriendo los componentes y aberturas con trapos limpios, papeles o cinta adhesiva.
- Asegúrese de que no queden herramientas, componentes sueltos o similares olvidados dentro del sistema.
- Los controles del circuito frigorífico se ajustan antes de la expedición. No deberán ser reajustados bajo ningún concepto (excepto por nuestro servicio posventa). Ello originaría la pérdida de la garantía.

2 DESEMBALAJE

2.1 RECEPCIÓN E INSPECCIÓN

Desembale la unidad Ultracool. Conserve el embalaje original de su unidad para su posterior transporte.

Verifique que la unidad Ultracool y los accesorios estén completos y que no estén dañados durante el transporte inmediatamente después de la entrega. Después de la recepción de la unidad Ultracool, deberá inspeccionarse si el embalaje presenta señales de golpes o roturas debidas al transporte. Cualquier señal de deterioro, externa o interna, no podrá ser imputada al fabricante, quien ha verificado estos extremos antes de la expedición. **En caso de observar cualquier anomalía, se debe efectuar la reclamación al transportista, pues la garantía LAUDA Ultracool S.L. no ampara las posibles averías o golpes sufridos durante el transporte.**



Accesorios y consumibles incluidos como estándar

Tipo de Ultracool	Descripción	Cantidad	Número Catálogo
UC 8 a UC 100	Pantalla externa de control	1	E5326071-02K
Todos los tipos	Manual de operación	1	- -

2.2 TRANSPORTE



El transporte debe ser realizado en posición normal de servicio. No inclinarla al transportarla o moverla.

La unidad Ultracool debe ser transportada por traspale o carretilla elevadora.

2.3 EMPLAZAMIENTO

La unidad Ultracool se debe instalar en un ambiente donde el rango de temperaturas este dentro de los márgenes mencionados en el apartado 4.1. Es necesario añadir etilenglicol al circuito de agua como se indica en el apartado 4.1.

La enfriadora debe instalarse en una superficie sólida capaz de soportar un mínimo de 150 kg (330lbs) para los modelos UC 2 y UC 4, 300 kg (660 lb) para los modelos UC 8 a UC 24, 650 kg (1430 lb) para los modelos UC 50 y UC 65, y 850 kg (1875 lb) para los modelos UC 80 y UC 100. El suelo no debe tener ningún tipo de inclinación.



Si la enfriadora tiene ruedas, asegurarse de activar los frenos una vez la unidad esté en el emplazamiento para prevenir que se mueva.

No colocar objetos pesados encima de la enfriadora.

Es recomendable instalar la unidad Ultracool en un lugar que disponga de buena ventilación y en el que no exista un ambiente corrosivo y/o polvoriento.

Los modelos UC 2 y UC 4 disponen de un grado de protección eléctrica IP32. En caso de instalarlas en el exterior, deben estar completamente protegidas de la lluvia e instaladas de manera que el panel de control reciba la menos luz solar directa posible. Para ambos modelos existe la opción de "Outdoor Installation" que garantiza un grado de protección eléctrica IP54.

Los modelos UC 8 a UC 100 disponen de un grado de protección eléctrica IP54. En caso de instalación exterior es recomendable proteger la unidad Ultracool de la lluvia con un tejado.

Dejar un espacio de 0,5m (20") alrededor de las enfriadoras modelo UC 2 y UC 4, de 1m (40") alrededor de las enfriadoras modelo UC 8 a UC 24 y de 2m (80") para los modelos UC 50 a UC 100. Este espacio es importante para facilitar el mantenimiento y limpieza, especialmente frente al condensador (el intercambiador de calor en el lado posterior de los modelos UC 2 y UC 4, en el lado izquierdo para los modelos UC 8 a UC 65 y ambos lados (izquierdo y derecho) para los modelos UC 80 y UC 100.

En caso necesario las unidades de la UC 8 a la UC 65 se pueden instalar sin dejar ningún espacio libre en los paneles derecho y posterior. En ese caso hay que prever que la unidad se pueda mover para dejar estos paneles libres cuando haya que llevar a cabo algún tipo de mantenimiento.

La entrada de aire fresco al condensador debe ser de la forma más directa posible, evitando la presencia de posibles recirculaciones de aire (el tejado no debe situarse a menos de 1m (40") para los modelos UC 8 a UC 24 y 2m (80") para los modelos UC 50 a UC 100.

Los modelos UC 2 y UC 4 no necesitan de un espacio libre encima de ellos durante su operación, pero al menos 0,5m (20") deberían ser posibles para dejar suficiente espacio para quitar el panel superior y acceder a la caja eléctrica del interior. Si no se deja espacio libre en la parte superior de la unidad, prevea que esta pueda moverse hacia adelante para tener acceso libre al panel superior.

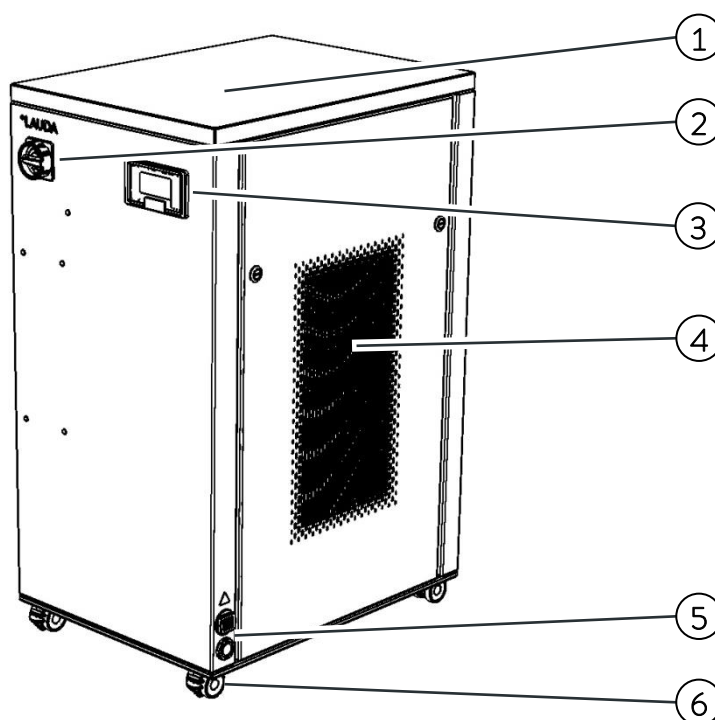
En caso de instalación en una habitación pequeña es imperativo que la habitación tenga un sistema de ventilación apropiado para evacuar el calor generado por la enfriadora, tal y como se ha explicado con anterioridad en este mismo apartado. Si el calor no se evacua, la temperatura en la habitación se incrementará rápidamente más allá de los límites operativos de la unidad y esta parará por alarma de alta presión (ver apartado 4.1).



La unidad Ultracool siempre debe funcionar con los paneles cerrados para permitir la entrada de aire fresco solamente a través del condensador. La única excepción a esto son los modelos UC 2 y UC 4, los cuales pueden seguir trabajando aun teniendo los paneles laterales abiertos.

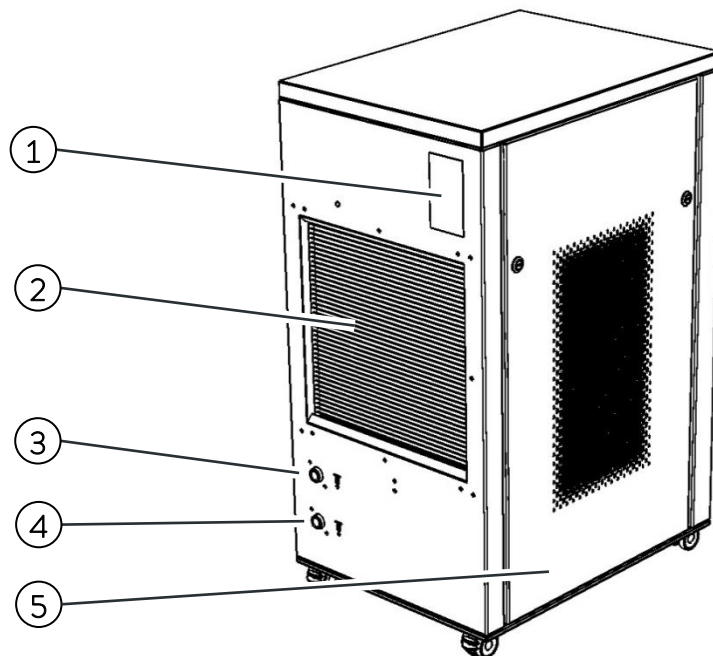
3 DESCRIPCIÓN DE LA UNIDAD ULTRACOOOL

3.1 CONFIGURACIÓN DE LA UNIDAD ULTRACOOOL (UC 2 Y UC 4)



Frontal de la UC 4

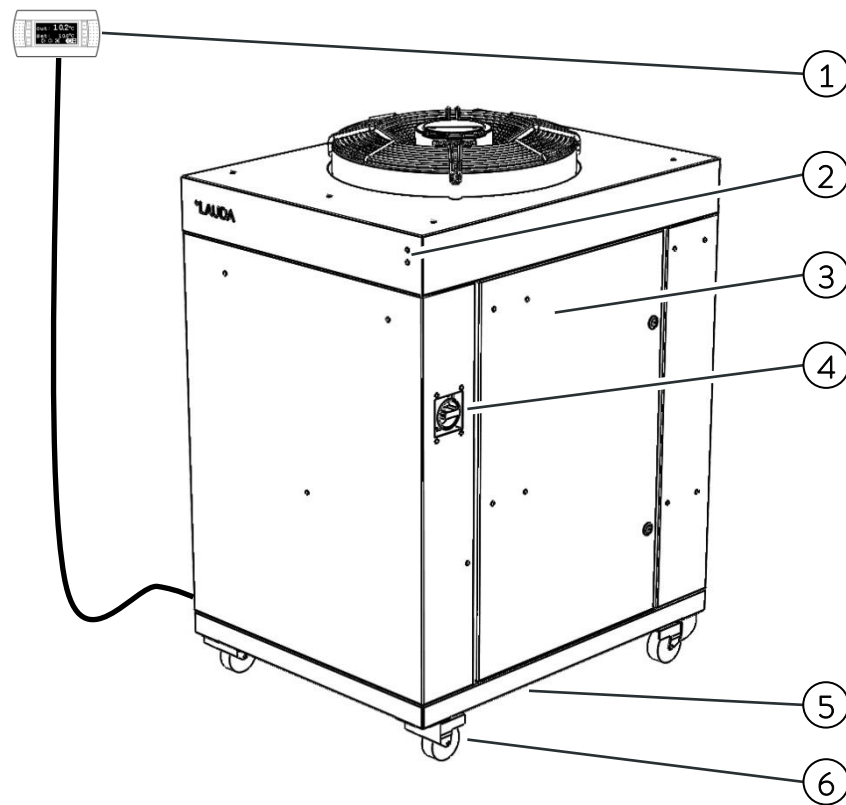
1. Panel superior. Da acceso al cuadro eléctrico
2. Interruptor general
3. Controlador
4. Parrilla de ventilación (en ambos lados, expulsa aire caliente)
5. Cables de entrada de potencia y comunicación
6. Cuatro ruedas con freno de bloqueo



Posterior de la UC 4

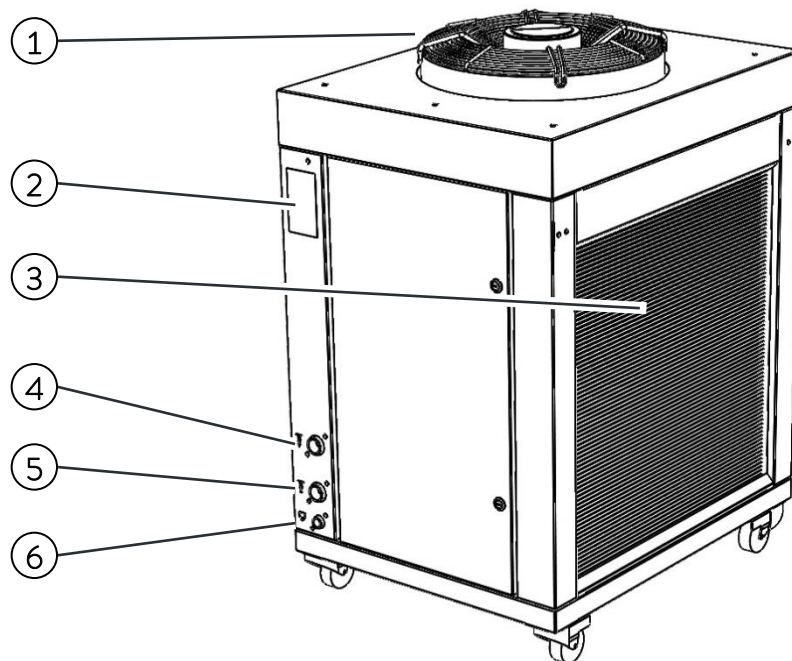
1. Placa de características
2. Condensador (entrada de aire frío)
3. Conexión de entrada de agua de proceso
4. Conexión de salida de agua de proceso
5. Conexión de vaciado (en el interior de la unidad)

3.2 CONFIGURACIÓN DE LA UNIDAD ULTRACOOOL (UC 8 A UC 65)



Frontal de la UC 24

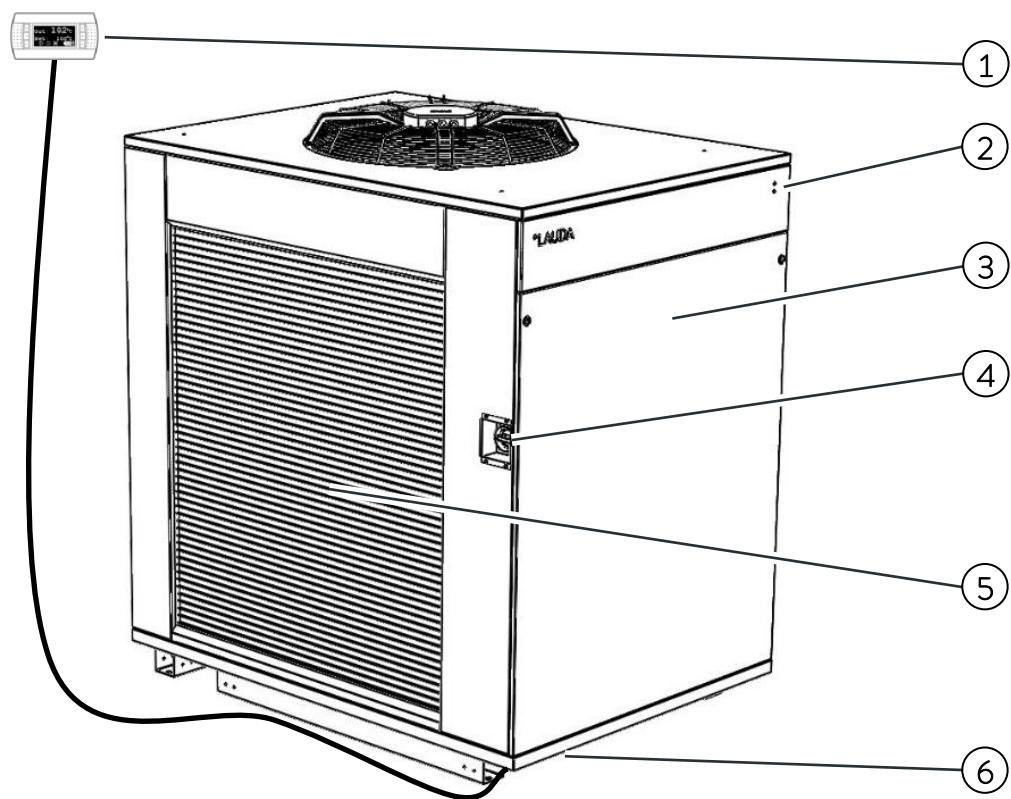
1. Pantalla externa de control
2. LEDs de Estado y Aviso/Alarma
3. Panel derecho. Da acceso al cuadro eléctrico
4. Interruptor general
5. Entrada de potencia y comunicaciones (debajo de la unidad)
6. Cuatro ruedas con freno de bloqueo (unidades UC 50 y UC 65 con patas)



Posterior de la UC 24

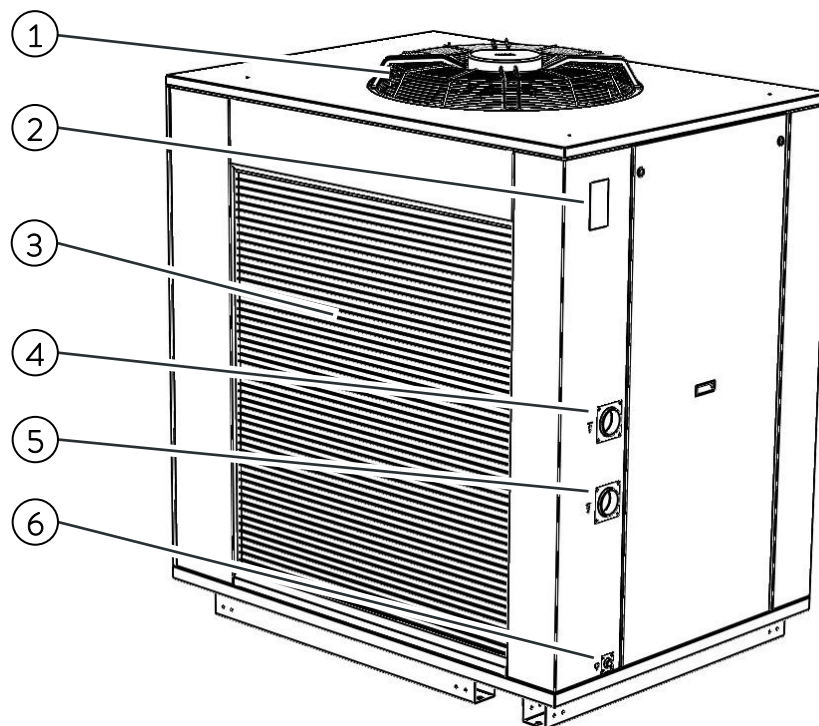
1. Ventilador (salida de aire caliente)
2. Placa de características
3. Condensador (entrada de aire frío)
4. Conexión de entrada de agua de proceso
5. Conexión de salida de agua de proceso
6. Conexión de vaciado

3.3 CONFIGURACIÓN DE LA UNIDAD ULTRACOOOL (UC 80 A UC 100)



Frontal de la UC 100

1. Pantalla externa de control
2. LEDs de Estado y Aviso/Alarma
3. Panel derecho. Da acceso al cuadro eléctrico
4. Interruptor general
5. Condensador (entrada de aire frío)
6. Entrada de potencia y comunicaciones (debajo de la unidad)

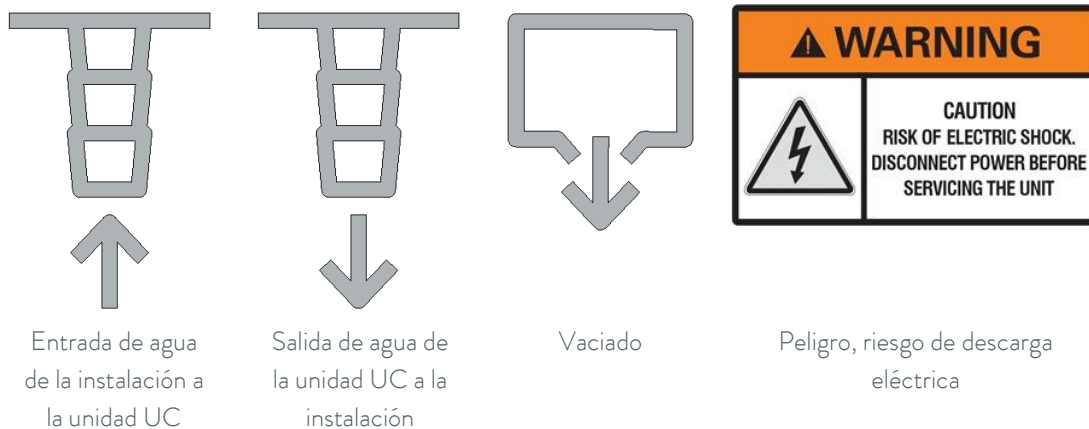


Posterior de la UC 100

1. Ventilador (salida de aire caliente)
2. Placa de características
3. Condensador (entrada de aire frío)
4. Conexión de entrada de agua de proceso
5. Conexión de salida de agua de proceso
6. Conexión de vaciado

3.4 ETIQUETAS IDENTIFICATIVAS EN LA UNIDAD ULTRACOOOL

Adheridas sobre la unidad Ultracool pueden encontrarse las siguientes etiquetas identificativas:



3.5 CONEXIÓN DE AGUA

Dejar un mínimo de **1.5 metros (5 pies) de tubería flexible** justo después de las conexiones entrada y salida de la enfriadora. Esto permite mover la unidad y facilitar el acceso para mantenimiento sin tener que desmontar las tuberías de agua.

La enfriadora se debe colocar tan cerca como sea posible de la aplicación. La caída de presión en las tuberías no debe exceder 0.7 bar. Las tuberías de agua deben ser de al menos 1/2" para los modelos UC 2 y UC 4, 1" para los modelos UC 8 a UC 24, 1-1/2" para los modelos UC 50 y UC 65, y de 2-1/2" para los modelos UC 80 y UC 100.

Minimizar el número de curvas en la línea de agua. La longitud de la tubería, número de piezas de unión, válvulas, etc. produce un incremento en la caída de presión.



Siempre hay que aislar **térmicamente todas las tuberías o, como mínimo, asegurarse de que son opacas a la luz.**



Cuando sea posible hay que instalar las tuberías de agua al mismo nivel que la enfriadora hasta llegar a la aplicación. La altura entre enfriadora y aplicación no debe exceder nunca 10m (33 pies). **En instalaciones en las que el nivel de agua del circuito exceda el nivel máximo del depósito dentro de la unidad Ultracool, es necesario instalar una válvula antirretorno a la salida de la unidad Ultracool y una válvula solenoide a la entrada (un accesorio está disponible incluyendo estos elementos).**

Para prevenir la corrosión de las tuberías de agua, recomendamos el uso de tuberías de plástico, goma o acero inoxidable y accesorios de latón.



En caso de utilizar tuberías flexibles, estas deben ser reforzadas y clasificadas para una presión de trabajo mínima de 6 bar g (90 psig) entre -15°C y 40°C (5°F y 104°F).

3.6 CONEXIÓN ELÉCTRICA (UC 2 Y UC 4)

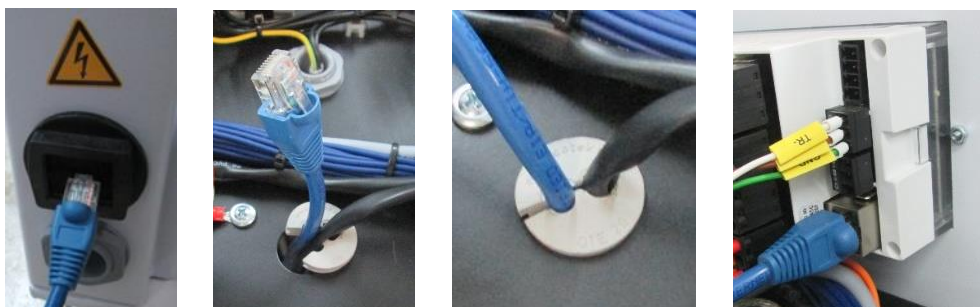
Las tensiones de operación son: 230VAC +/- 10%, 50Hz, 1 fase o 230VAC +/- 10%, 60Hz, 1 fase dependiendo de la versión (mirar placa de características de la unidad). En términos de emisiones e inmunidad electromagnética, esta unidad está diseñada para uso industrial.

Debe verificarse que la tensión de suministro no supere una variación máxima de un 10% respecto a la nominal.



Esta unidad incluye un variador de frecuencia con una corriente de fugas que excede 3,5 mA. En instalaciones donde se use un Dispositivo de Corriente Residual (RCD) para protección adicional, usar sólo un RCD de Tipo B (retardado). El uso de RCDs debe seguir las regulaciones nacionales y locales que correspondan.

Cable de conexión de Ethernet, si la enfriadora está conectada a una red local a través de Ethernet o a una Gateway para subir datos a la Nube: Introducir el cable Ethernet a través del pasacables de cepillo en la base de la enfriadora y dentro del armario eléctrico a través del prensa sujeta cable de goma. Conectar el cable al conector Ethernet situado en la parte derecha del cuadro eléctrico:



3.7 CONEXIÓN ELÉCTRICA (UC 8 A UC 100)

Las tensiones de operación son: 400VAC +/- 10%, 50Hz, 3 fases ó 460VAC +/- 10%, 60Hz, 3 fases. En términos de emisiones e inmunidad electromagnética, esta unidad está diseñada para uso industrial.

Debe verificarse que la tensión de suministro no supere una variación máxima de un 10% respecto a la nominal.



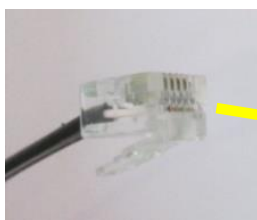
Esta unidad incluye un variador de frecuencia con una corriente de fugas que excede 3,5 mA. En instalaciones donde se use un Dispositivo de Corriente Residual (RCD) para protección adicional, usar sólo un RCD de Tipo B (retardado). El uso de RCDs debe seguir las regulaciones nacionales y locales que correspondan.

Introducir el cable principal de alimentación a través del prensaestopas situado en la base de la enfriadora y conectarlo en los terminales de alimentación, situados en la parte izquierda de la regleta de bornes X1 dentro del armario eléctrico de la enfriadora:



Utilizar para la alimentación de la unidad Ultracool una línea eléctrica apropiada de acuerdo con los valores indicados en la placa de características.

Sacar el cable de la pantalla del controlador a través del pasacables de cepillo en la base de la enfriadora y conectarlo en la parte posterior de la pantalla.



Nota: La pantalla del controlador no tiene protección IP; asegurarse de que su instalación sea en un lugar protegido del clima, del polvo y de posibles salpicaduras de agua.

Si la enfriadora se controla remotamente, también es posible desconectar la pantalla tras la configuración inicial y guardarla en un lugar seguro, ya que la enfriadora no la necesita para funcionar. En ese caso el conector de la pantalla también tiene que permanecer protegido del clima, por ejemplo, guardándolo dentro del armario eléctrico de la enfriadora.

Cable de conexión de Ethernet, si la enfriadora está conectada a una red local a través de Ethernet o a una Gateway para subir datos a la Nube: Introducir el cable Ethernet a través del pasacables de cepillo en la base de la enfriadora y dentro del armario eléctrico a través del prensa sujeta cable de goma. Conectar el cable al conector Ethernet situado en la parte derecha del cuadro eléctrico:



3.8 CONEXIONES ELÉCTRICAS ADICIONALES

La enfriadora tiene terminales especialmente preparados para las funciones siguientes (introducir los cables requeridos a través del pasacables de cepillo en la base de la enfriadora):

Terminales 23 y 24, Marcha/Paro remoto: Esta enfriadora se puede poner en marcha y paro automáticamente usando una señal externa. Esta señal Marcha/Paro remota es transmitida a estos terminales con un contacto libre de tensión en la aplicación (contacto abierto = Paro enfriadora, contacto cerrado = Marcha enfriadora).



Nota: La enfriadora no se encenderá a menos que estos terminales estén puenteados. Una vez completada la puesta a punto, si la función Marcha/Paro remoto descrita anteriormente no es usada, conectar el puente suministrado entre los terminales 23 y 24 para poder encender la enfriadora a través de la pantalla.

Terminales 57 y 61, señal de alarma externa: Estos terminales suministran una alarma general de la enfriadora a través de un contacto libre de tensión. Por defecto este contacto cierra cuando hay una alarma activa.



Se recomienda instalar un sistema de fusibles o disyuntores previo a la conexión de entrada a la unidad Ultracool. El tamaño máximo de estas protecciones está definido en la placa de características de la Ultracool.

4 PUESTA EN MARCHA

4.1 CONDICIONES DE FUNCIONAMIENTO

Temperatura de entrada de agua:

Nominal:	15°C (59°F)
Máxima:	40°C (104°F) (1)

Temperatura del agua fría a la salida:

Nominal:	10°C (50°F)
Mínima:	7°C (45°F) (2)
Máxima:	35°C (95°F)

Temperatura de aire ambiente:

Nominal:	25°C (77°F)
Mínima:	-15°C (5°F) (3)
Máxima:	50°C (122°F)



Respetar las temperaturas permitidas para operación y almacenamiento. Ver el apartado 8.1 para los límites de temperatura durante el almacenamiento.

(1) Si la diferencia de temperatura entre la entrada y la salida del agua es de más de 10°C (18°F) o si la temperatura de entrada excediera los 40°C (104°F), debe instalarse el accesorio de by-pass externo. Esto típicamente sucede en aplicaciones que usan un caudal de agua significativamente inferior al caudal nominal de la enfriadora.

El accesorio de by-pass externo permite a la enfriadora trabajar con caudales más cercanos a su nominal, aunque la aplicación sólo use parte de ese caudal.

Si la enfriadora trabaja con un caudal más bajo que el caudal nominal, esto puede afectar negativamente a la estabilidad de la temperatura de salida.

(2) Las unidades Ultracool pueden trabajar a temperaturas inferiores a 7°C (45°F). Para ello es necesario añadir etilenglicol al agua y contactar con un servicio técnico autorizado para ajustar la enfriadora.

(3) Para trabajar con temperaturas inferiores a 0°C (32°F) es necesario añadir etilenglicol al agua y contactar un servicio técnico autorizado para ajustar la enfriadora.



Solamente un servicio técnico autorizado puede ajustar la consigna del termostato antihielo. La siguiente tabla muestra la concentración de etilenglicol y el ajuste antihielo requeridos:

Concentración de glicol (4) y ajuste antihielo		Temperatura ambiente mínima		
		0°C o más	Menos de 0°C hasta -5°C	Menos de -5°C hasta -15°C
Punto de consigna de agua fría	7°C o más	0% 0°C	15% -5°C	30% -15°C
	Menos de 7°C hasta 5°C	15% -5°C	15% -5°C	30% -15°C
	Menos de 5°C hasta 0°C	30% -15°C	30% -15°C	30% -15°C
	Menos de 0°C hasta -5°C	30% -15°C	30% -15°C	30% -15°C
	Menos de -5°C hasta -10°C	40% -20°C	40% -20°C	40% -20°C

Concentración de glicol (4) y ajuste antihielo		Temperatura ambiente mínima		
		32°F o más	Menos de 32°F hasta 23°F	Menos de 23°F hasta 5°F
Punto de consigna de agua fría	45°F o más	0% 32°F	15% 23°F	30% 5°F
	Menos de 45°F hasta 41°F	15% 23°F	15% 23°F	30% 5°F
	Menos de 41°F hasta 32°F	30% 5°F	30% 5°F	30% 5°F
	Menos de 32°F hasta 23°F	30% 5°F	30% 5°F	30% 5°F
	Menos de 23°F hasta 14°F	40% -4°F	40% -4°F	40% -4°F

(4) El porcentaje de etilenglicol se da en % de peso de la mezcla total. En caso de modificación de la cantidad de agua en la instalación, la concentración de etilenglicol debe verificarse.

Si se necesita más volumen, debe mantenerse la concentración de etilenglicol.



No usar anticongelante de automoción. ¡Usar solo etilenglicol puro! No poner una concentración de etilenglicol superior al 40%; esto dañaría la bomba de agua.

4.2 PUESTA EN MARCHA



Limpiar el circuito de agua de la aplicación con agua de grifo para asegurar que no haya partículas. Esto evita que el elemento filtrante se bloquee durante la puesta en marcha.

Desconectar el Interruptor general (para evitar cualquier posibilidad de arranque inesperado durante esta operación). Abrir el panel lateral, abrir la tapa del depósito y llenarlo con **agua de la calidad requerida (ver anexo 11.1), una concentración apropiada de glicol** de acuerdo con el apartado 4.1 de este manual. Se recomienda encarecidamente utilizar el consumible Refrfluid B para mantener la calidad del agua. Llenar directamente hasta llegar al nivel máximo del depósito. En los modelos UC 50 a UC 100, verificar que el interruptor de nivel está en posición de lleno, se debe notar un “clic” si se levanta con la mano.



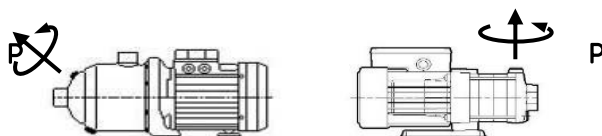
Cuando se está llenando el depósito, asegurarse de no salpicar con agua ningún componente eléctrico. Mantener la tapa del cuadro eléctrico cerrada durante el proceso de llenado.

Cebar la bomba para liberar el aire que pueda quedar dentro de ella:

Quitar el tapón de cebado (P, ver diagrama).

Mantener el tapón de cebado abierto hasta que sólo salga líquido por la boca de cebado.

Volver a colocar el tapón de cebado y apretarlo bien.



No poner en marcha la unidad Ultracool hasta que la bomba esté correctamente purgada.

Abrir la válvula de entrada completamente y cerrar la válvula de salida completamente como se muestra en las siguientes fotografías:



Asegurarse que los fusibles externos están instalados. Ver apartado 3.6.

Desconectar el interruptor general durante cualquier intervención eléctrica.

Conectar el control remoto MARCHA/PARO en los terminales 23 y 24. Si no se utiliza el control remoto, conectar el Puente eléctrico suministrado dentro del cuadro eléctrico para conectar terminales 23 y 24.

Cerrar ambos paneles laterales. Encender el interruptor general y, si se usa la función Marcha/Paro, dar señal de Marcha. Finalmente encender la enfriadora desde la pantalla del controlador (ver apartado 5.3) y **la unidad se pondrá en marcha.**



Verificación de la fase de secuencia (solamente requerido en las unidades de 3-fases): Verificar que la presión de trabajo de la bomba es superior a la presión nominal indicada en la placa de características. Si está por debajo de este valor entonces la bomba está girando en la dirección equivocada. Si esto ocurre, **desconectar el interruptor general, desconectar la enfriadora de la alimentación eléctrica** e intercambiar dos fases en la alimentación general.

Incrementar la consigna de agua fría hasta el valor máximo permitido (ver apartado 4.1) para evitar que arranque el compresor. Desconectar el interruptor general y volverlo a conectar. Abrir el panel derecho y ajustar la válvula de salida para que la bomba funcione en las condiciones nominales de presión indicadas en la placa de características de la enfriadora. Se puede ver la presión de bomba en la pantalla “Info - Circuito de proceso” del bucle de pantallas de Información (ver apartado 5.3).



Si en el depósito la temperatura está por encima del punto de consigna, el compresor arrancará en 2 minutos después de conectar el interruptor general. Si esto ocurre desconectar el interruptor general y realizar esta operación de nuevo dentro de 2 minutos. Si el compresor trabaja con los paneles laterales abiertos la enfriadora podría parar por alarma de alta presión, ver apartado 7.

Después de 5 minutos, o cuando la unidad pare por alarma de bajo nivel de agua, parar la unidad, abrir el panel lateral y verificar el nivel del depósito. Si el nivel está por debajo de máximo rellenar el depósito de agua hasta que esté al máximo nivel.

Repetir esta operación hasta que el nivel en el depósito se mantenga constante.

Quando se rellene el depósito respetar la concentración de etilenglicol como se indica en el apartado 4.1.

Seleccionar la temperatura deseada de agua fría (ver apartado 5.3). La unidad Ultracool se suministra con una temperatura fijada de 10°C (50°F).



Comprobar la presión de trabajo de la bomba. Si es superior al valor indicado en la placa de características y todas las válvulas manuales del circuito están completamente abiertas, entonces verificar que las tuberías de agua cumplen con los requerimientos del apartado 3.5.



Tenga en cuenta que, en condiciones normales de operación, el compresor y algunas de las tuberías de cobre pueden alcanzar temperaturas por encima de 100°C (212°F).

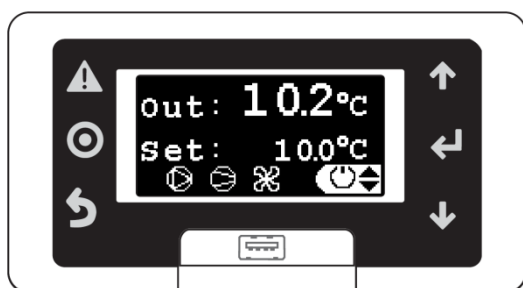


Tenga cuidado de no tocar estos elementos poco después de apagar la máquina; espere suficiente tiempo para que los componentes dentro de la máquina se enfríen antes de abrir ningún panel.

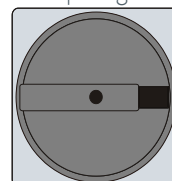
5 PANEL DE MANDOS

5.1 CONTROL Y ELEMENTOS DE MONITORIZACIÓN

Controlador (UC 2 a UC 4)

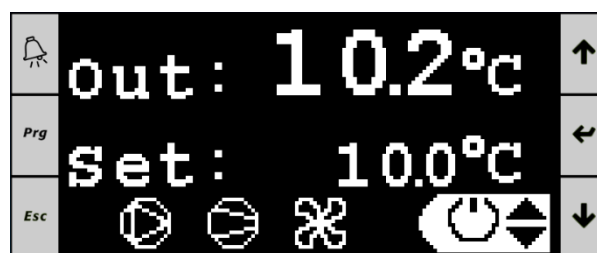


Interruptor general

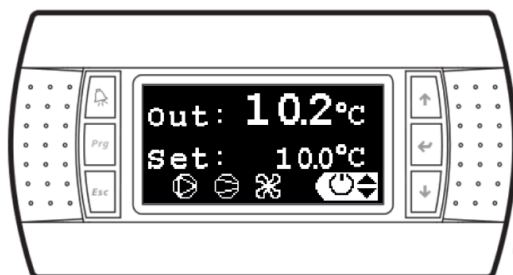


- LED de estado (UC 8 a UC 100)
- LED de advertencia/alarma (UC 8 a UC 100)

Pantalla del controlador en el servidor Web



Pantalla externa del controlador (UC 8 a UC 100)



Los elementos siguientes permiten controlar la enfriadora y monitorizar su estado:

1. **LED de estado (UC 8 a UC 100):** Parpadea cuando la unidad está apagada y está esperando una señal de arranque. Se mantiene encendido fijo cuando la unidad está en marcha.
2. **LED Advertencia/Alarma (UC 8 a UC 100):** Parpadea cuando hay una advertencia activa, la enfriadora sigue funcionando. Se mantiene encendido fijo cuando hay una alarma. En ese caso, el circuito frigorífico o la unidad al completo se mantienen parados. Ver apartado 7 para solución de anomalías.
3. **Interruptor General:** Está ubicado en el lado derecho de la máquina. Conecta y desconecta la unidad Ultracool del suministro eléctrico.
4. **Pantalla del controlador:** Muestra toda la información acerca del funcionamiento de la enfriadora y permite controlarla. Es accesible tanto desde la pantalla externa conectada a la enfriadora como desde cualquier ordenador conectado a la misma red Ethernet que la enfriadora, accediendo a su servidor Web desde un navegador.

Para poder acceder al servidor Web, la enfriadora debe estar conectada a una red mediante un cable Ethernet, ver apartados 3.6 o 3.7.

5.2 CONTROLADOR UC

Botones del controlador:



Botón Alarma: Muestra la lista de alarmas activas. Se usa también para reiniciar las alarmas manualmente



Botón Prg: Se usa para acceder al menú de configuración (sólo para servicio técnico autorizado)



Botón Esc: Vuelve a la pantalla principal

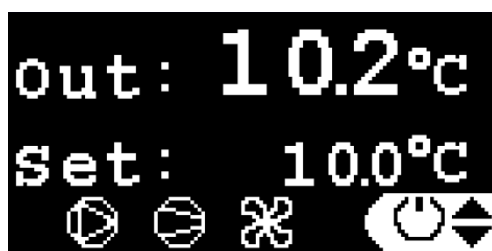


Botones Arriba – Abajo: Para navegar entre las diferentes pantallas o para incrementar o disminuir el valor del parámetro seleccionado



Botón Enter: Usado para entrar en un submenú desde la pantalla principal o para seleccionar los diferentes parámetros configurables dentro de una pantalla específica

Pantalla principal:



La pantalla principal muestra la temperatura de salida actual, el punto de consigna actual y qué motores de la enfriadora están actualmente funcionando.

Los símbolos de los motores son, de izquierda a derecha, la bomba de agua, el compresor frigorífico y el ventilador.

Si un motor está funcionando, su símbolo está iluminado y si está parado, su símbolo no se muestra. Si un símbolo parpadea significa que se ha recibido una señal de paro, pero el motor aún está funcionando y se detendrá en breve. Esto se debe a algunos retardos de tiempo de funcionamiento mínimo de los motores integrados en el software de la enfriadora.

Desde la pantalla principal también se puede acceder a la pantalla de **Marcha/Paro**, al bucle de pantallas de configuración y al bucle de pantallas de información. Usar los botones **Arriba/Abajo** para seleccionar el submenú deseado y pulsar **Entrar** para acceder a él:



Marcha/Paro



Bucle de pantallas de configuración



Bucle de pantallas de información

Pulsar **Esc** desde cualquier pantalla vuelve a la pantalla principal.

5.3 OPERACIÓN



Marcha/Paro remoto y Marcha/Paro desde la pantalla:

La unidad sólo se encenderá cuando reciba **ambas** señales de Marcha: Por un lado, Marcha/Paro remoto (circuito cerrado entre terminales 23 y 24, ver apartado 3.8) y por otro reciba un comando de encendido desde la pantalla. Del mismo modo, la unidad parará cuando el circuito entre terminales 23 y 24 esté abierto o cuando se introduzca un comando de paro desde la pantalla

Memoria Encendido/Apagado:

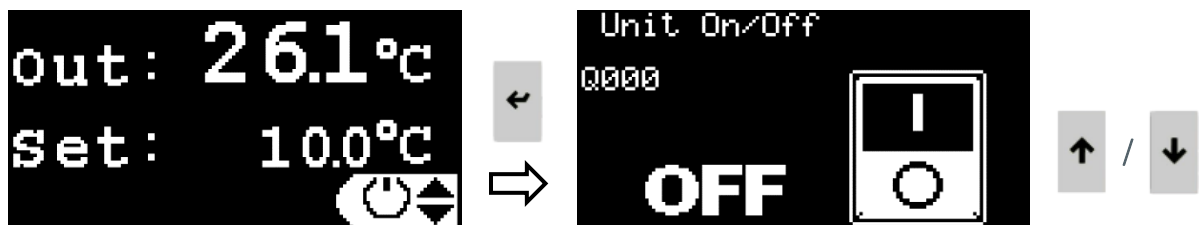
Si se desconecta el interruptor general, hay que tener en cuenta que, una vez se vuelva a conectar, el controlador volverá a su ultimo modo/estado (“Encendido” o “Apagado”) en el que se encontraba cuando se desconectó el interruptor general.

Esto significa que, si la enfriadora estaba funcionando cuando el interruptor principal se apagó, esta se pondrá en marcha súbitamente la próxima vez que se encienda el interruptor general.

Encendido/Apagado desde la pantalla:

Siempre y cuando el contacto de Marcha/Paro remoto esté conectado/punteado, la enfriadora puede ser encendida o apagada desde la pantalla (ya sea la pantalla externa conectada a la enfriadora o el servidor Web en un ordenador conectado).

Para encender/apagar la enfriadora desde la pantalla, ir a la pantalla de encendido/apagado (ver apartado 5.2) y pulsar los botones Arriba/Abajo para cambiar entre encendido y apagado.



Ajuste de temperatura:

La temperatura de salida requerida se puede ajustar entre -10°C (14°F) y 35°C (95°F) desde la pantalla (ya sea la pantalla externa conectada a la enfriadora o el servidor Web en un ordenador conectado).

Para ajustar la temperatura, ir al **bucle de pantallas de configuración** (ver apartado 5.2), pulsar **Enter** para resaltar el valor actual de ajuste, usar los botones Arriba/Abajo para cambiar el valor y pulsar **Enter** de nuevo para confirmar el nuevo valor.



Configuración del idioma:

Para cambiar el idioma de la pantalla, vaya al **bucle de pantallas de Configuración** (ver punto 5.2), presione ABAJO hasta la pantalla “presione ENTER para cambiar de idioma” y presione ENTER para acceder a la pantalla de configuración de idioma.

Desde la nueva pantalla, presione ENTRAR para cambiar el idioma y presione ESC o deje que el temporizador se agote para confirmar el nuevo idioma.



Configuración de las Unidades de Medida (UoM):

Para cambiar las Unidades de Medida utilizadas por el controlador, vaya al **bucle de pantallas de Configuración** (ver punto 5.2), presione ABAJO hasta la pantalla “presione ENTER para cambiar Unidades de Medida” y presione ENTER para acceder a la pantalla de configuración de Unidades de Medida.

Desde la nueva pantalla, presione ARRIBA o ABAJO para seleccionar las Unidades de Medida que se cambiarán:

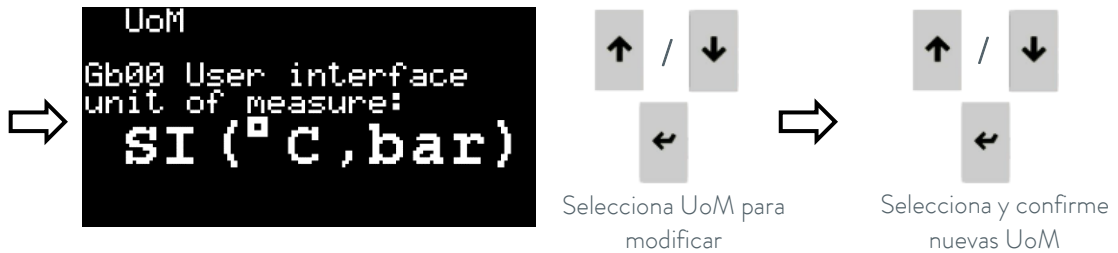
- Interfaz de usuario: cambia las unidades de medida utilizadas por la pantalla de la enfriadora, tanto la pantalla del controlador externo como la pantalla del controlador del servidor web.
- Modbus TCP / IP: cambia las unidades de medida utilizadas para transmitir datos a través de las comunicaciones Modbus TCP / IP.
- Páginas web: cambia las unidades de medida de la información que se muestra en el servidor web.



Tenga en cuenta que se puede seleccionar un conjunto diferente de unidades de medida para cada una de estas tres opciones.

Presione ENTER para resaltar las Unidades de Medida actuales, presione UP o DOWN para cambiarlas y ENTER nuevamente para confirmar la selección.

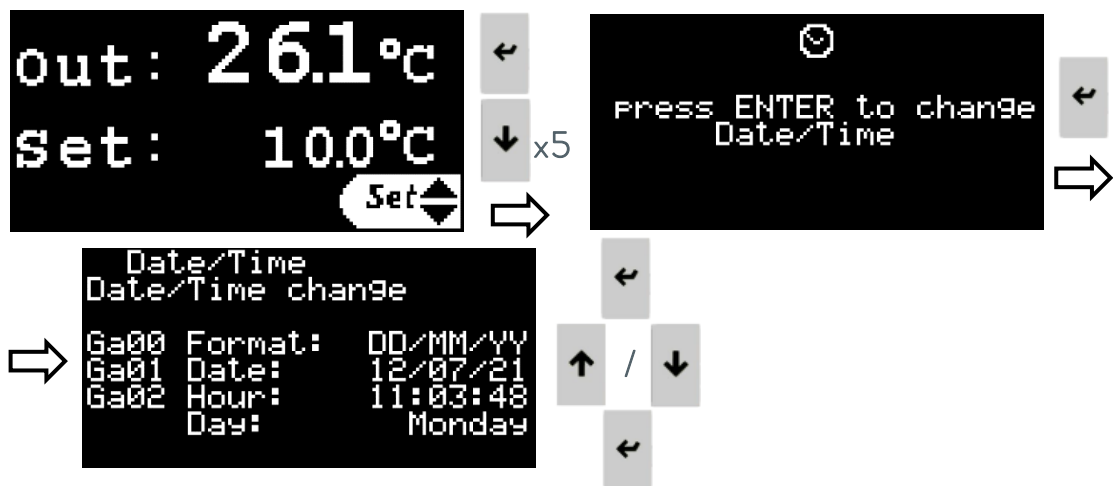




Configuración de Fecha y Hora:

Para cambiar la Fecha y la Hora utilizada por el controlador, vaya al **bucle de pantallas de Configuración** (ver punto 5.2), presione Abajo hasta la pantalla “presione ENTER para cambiar Fecha/Hora” y presione Enter para acceder a la pantalla de configuración de Fecha y Hora.

Presione Enter para resaltar cada campo, Arriba/Abajo para cambiar el valor y Enter para confirmar el nuevo valor y pasar al siguiente campo.



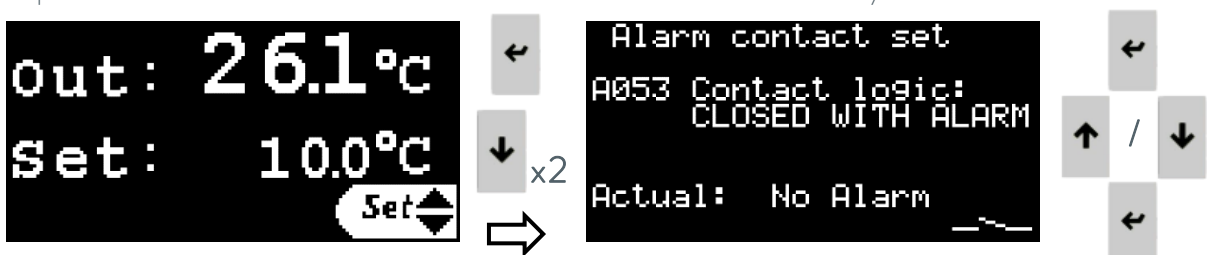
Configuración de la señal lógica externa:

La enfriadora tiene disponible un contacto seco que reporta una alarma general de la enfriadora (ver punto 3.8).

Para cambiar la lógica de este contacto (cerrado cuando una alarma esté activa o abierto cuando una alarma esté activa), ir al **bucle de pantallas de configuración** (ver punto 5.2), pulsar los botones Abajo hasta que aparezca la pantalla “Configurar contacto de alarma”.

Presionar Enter para resaltar la lógica de contacto actual, utilizar los botones Arriba/Abajo para cambiarlo y presionar Enter otra vez para confirmar la nueva lógica.

La pantalla también muestra el estado actual de Alarma/No Alarma de la enfriadora y del contacto de alarma.



Bucle de pantallas de información:

Este bucle de pantallas contiene información sobre la operación de la enfriadora (ver apartado 5.2). Usar los botones Arriba/Abajo para navegar por las diferentes pantallas. La información sobre la presión de la bomba y la pérdida de carga en el filtro se encuentran en este bucle, en la pantalla "Info - Circuito de proceso".



Control del compresor frigorífico y estabilidad de temperatura:

La enfriadora usa su capacidad de ajustar la velocidad del compresor dependiendo de la potencia frigorífica requerida por la aplicación para mantener una alta estabilidad de temperatura de salida.

El compresor tiene un rango mínimo de velocidad de entre el 15% y el 25% dependiendo del modelo de enfriadora y de las condiciones de trabajo específicas.

Cuando la carga de calor de la aplicación es inferior a la capacidad mínima del compresor, éste para automáticamente. El compresor vuelve a activarse una vez la temperatura sube lo suficiente, siempre que haya transcurrido el tiempo mínimo de paro del compresor.

En estas circunstancias la estabilidad de la temperatura de salida puede ser peor que +/- 0.5 K.

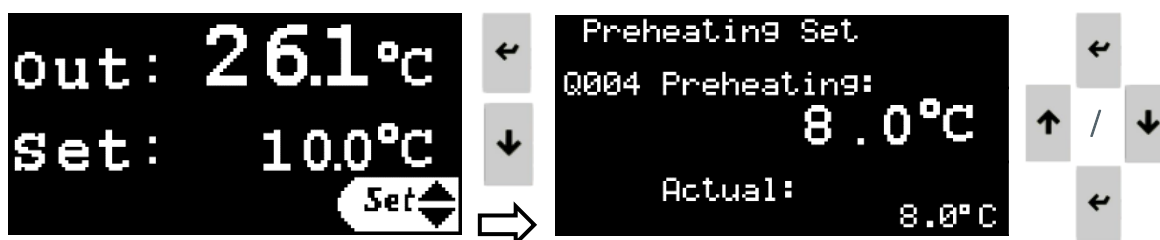
5.4 FUNCIÓN PRECALENTAMIENTO

El controlador de la enfriadora integra un sistema de precalentamiento que puede activar la bomba de agua cuando la temperatura en el circuito de agua baja por debajo de un valor específico. El calor introducido por el funcionamiento de la bomba mantendrá el agua del depósito y también el resto del circuito a la temperatura previamente ajustada. Este sistema funcionara siempre y cuando el interruptor principal esté encendido, activando y desactivando la bomba cuando sea necesario.

Por defecto este sistema está deshabilitado, con un ajuste de fábrica de -15°C (5°F).

Ajuste de la temperatura del precalentamiento: La temperatura de precalentamiento requerida puede ser ajustada entre -15°C (5°F) y 35°C (95°F) desde la pantalla (ya sea la pantalla externa conectada a la enfriadora o el servidor Web en un ordenador conectado).

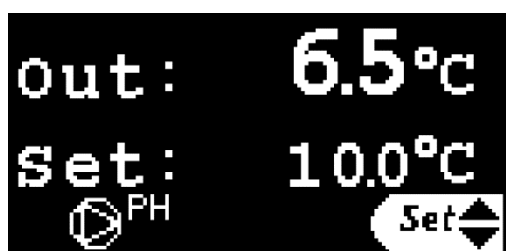
Para ajustar la temperatura, ir al bucle de pantallas de configuración (ver apartado 5.2), pulsar Abajo para acceder a la pantalla de ajuste de precalentamiento, pulsar Enter para resaltar el valor actual de ajuste, usar los botones Arriba/Abajo para cambiar el valor y pulsar Enter de nuevo para confirmar el nuevo valor.



Hay que tener en cuenta que el calor generado por la bomba es limitado y, dependiendo de las pérdidas térmicas en todo el circuito de agua, es posible que la temperatura no consiga llegar al valor de precalentamiento ajustado, aunque la bomba permanezca activa todo el tiempo.

Se recomienda encarecidamente que todas las tuberías de agua estén correctamente aisladas para minimizar las pérdidas térmicas.

Mientras la enfriadora está apagada pero la bomba está en funcionamiento debido al sistema de precalentamiento, el icono de la bomba permanece encendido, con las letras “PH” parpadeando a su lado:



Para deshabilitar el sistema de precalentamiento, ajustarlo al mínimo valor posible (-15°C, 5°F).



El modo más rápido para parar la bomba en caso de emergencia (por ejemplo, si hay una fuga importante) es apagar el interruptor general.

5.5 CONFIGURACIÓN ETHERNET

La enfriadora puede ser monitorizada y controlada remotamente a través de cualquier PC conectado a la misma red donde la enfriadora esté conectada vía Ethernet.

Para poder acceder a la enfriadora remotamente es necesario configurar su dirección IP. Siga los siguientes pasos en la pantalla externa del controlador para hacerlo:

1. Pulsar el botón de Alarma y Enter durante unos segundos, hasta que la pantalla cambie a la siguiente:

```
> INFORMATION
  SETTINGS
  APPLICATION
  UPGRADE
  LOGGER
  DIAGNOSTICS
```

2. Usar el botón Abajo para seleccionar "SETTINGS" y pulsar Enter para acceder al menú de ajustes:

```
> PASSWORD
  USB SETTINGS
  PLAN SETTINGS
  CLOCK SETTINGS
  NET SETTINGS
  TCP/IPv4 SETTINGS
```

3. Usar el botón Abajo para seleccionar "TCP/IPv4 SETTINGS" y pulsar Enter para acceder a la pantalla de configuración IP:

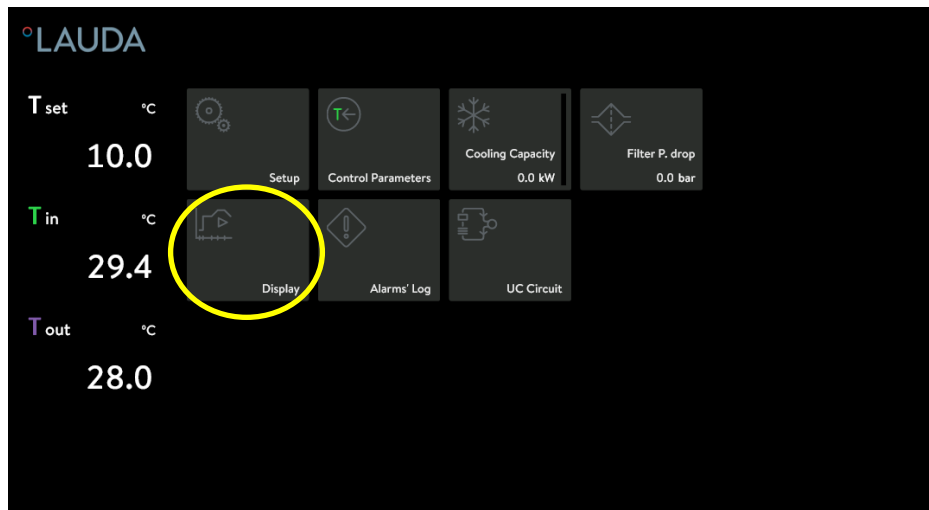
```
Enable: Static
IP:     0.  0.  0.  0
Mask:   0.  0.  0.  0
GW:     0.  0.  0.  0
DNS:    0.  0.  0.  0

Update config? No
```

4. En esta pantalla, usar el botón Enter para moverse al siguiente campo y Arriba y Abajo para cambiar los valores. Verificar con su equipo de IT cuáles son los valores correctos para su red local. Una vez hecho esto, seleccionar el campo "Update config?", cambiarlo a Yes con el botón Arriba y confirmar con Enter. Esto guardará todos los nuevos valores.

Nota: Si no se pulsa ningún botón durante 30 segundos, el controlador descarta los cambios que no hayan sido guardados y vuelve a la pantalla principal.

Una vez hecho, será posible acceder al servidor Web de la enfriadora desde un navegador en cualquier PC conectado a la misma red que la enfriadora. Para hacerlo, introducir el número de la IP de la enfriadora en la barra de direcciones del navegador y seleccionar el icono “Pantalla” en la página principal.



5.6 LAUDA.LIVE SERVICIO EN LA NUBE

La unidad Ultracool permite la comunicación de datos del dispositivo al servicio LAUDA.LIVE basado en la nube. El servicio proporciona varias funciones y ofertas opcionales, como el mantenimiento remoto.

Póngase en contacto con LAUDA o visite nuestro sitio web para obtener información detallada sobre LAUDA.LIVE y sus servicios.

Para implementar el servicio LAUDA.LIVE, los datos del dispositivo se intercambian con la nube LAUDA.LIVE a través de una conexión encriptada, lo que permite que el servicio LAUDA mantenga la unidad de forma remota.

Requisitos:

- La unidad Ultracool necesita un dispositivo de puerta de enlace personalizado para tener una conexión directa a los servicios de la nube (contacte con LAUDA para solicitar más información).
- La unidad Ultracool deberá conectar a través de Ethernet directamente a la puerta de enlace.
- La puerta de enlace necesitará acceso a una toma de corriente y colocar la antena en un lugar con buena recepción de señal.

Por defecto, las unidades Ultracool bloquean las comunicaciones con la NUBE y se les debe dar permiso a través del menú de visualización de forma explícita. En este menú los permisos se dividen entre escritura/lectura y parámetros de operación/servicio.

Dentro de esta distinción, los parámetros de funcionamiento son los que se muestran directamente al usuario a través de la pantalla del dispositivo y pueden ser modificados por el usuario. Los parámetros de servicio solo están disponibles para el equipo de servicio de LAUDA.

Pantalla de permisos de LAUDA.LIVE:

El bucle de pantalla de configuración contiene una pantalla para habilitar o deshabilitar las comunicaciones con el servicio LAUDA.LIVE y configurar sus permisos de acceso.

Esta función solo funciona si el servicio ha sido solicitado y activado para esta unidad en particular y si la propia unidad está conectada a una puerta de enlace a través de una conexión Ethernet. **El enfriador no tiene conectividad a Internet por sí solo.**

```
LAUDA.LIVE
LAUDA.LIVE      ON
Access configuration
OP. Param. read  
OP. Param. write 
Service prm.read 
Service prm.write 
```

6 MANTENIMIENTO

6.1 MANTENIMIENTO BÁSICO

Semanalmente:

Verificar que la temperatura del agua indicada en el termostato de control es aproximadamente la del punto de consigna.

Comprobar el nivel de agua en el depósito.

Verificar la pérdida de carga en el filtro (en el bucle de pantallas de información “Info - Circuito de proceso”, ver apartado 5.3). Si la pérdida de carga excede 1.5bar (22psi) cambiar el elemento filtrante.

Mensualmente:

Con la unidad Ultracool desconectada (interruptor general en OFF), limpiar la superficie del condensador eliminando la suciedad y el polvo utilizando un cepillo suave y/o un aspirador aplicándolo desde el exterior de la unidad.



No utilizar ningún tipo de detergente para limpiar el condensador.

Limpiar el chasis, tanto interna como externamente, eliminando el polvo y suciedad existente, especialmente en la rejilla de la bomba.

Anualmente:

Cambiar el elemento filtrante y rellenar el circuito con agua de la calidad requerida (ver apartado 11.1), la concentración de etilenglicol adecuada según el apartado 4.1, si se está usando, y el volumen requerido del aditivo Refrfluid B (2 litros por cada 100 litros de volumen del depósito de agua).

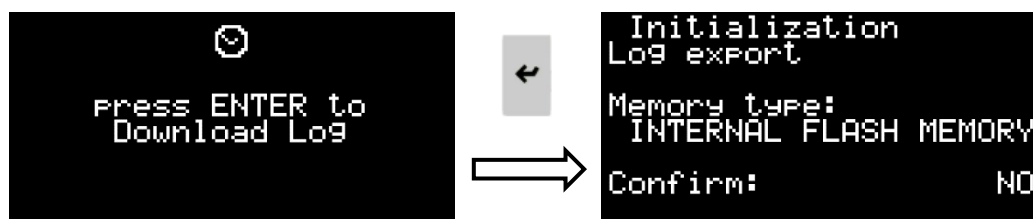
7 SOLUCIÓN DE ANOMALÍAS

7.1 GUARDAR UN ARCHIVO DE REGISTRO EN CASO DE ALARMA

La enfriadora tiene una función de registro integrada que continuamente guarda la información de las últimas 36 horas de operación (los datos anteriores se sobrescriben automáticamente).

Si aparece una alarma y no es posible restaurar la enfriadora con las indicaciones de este apartado, seguir los pasos siguientes para guardar en seguida una copia de los archivos del registro, incluyendo los datos guardados justo antes de que la alarma apareciera. La información contenida en este archivo de registro con los datos de operación de las horas que precedieron a la alarma puede ayudar a los ingenieros de servicio a diagnosticar el problema y solucionarlo más rápidamente.

1. Ir al bucle de pantallas de información (ver apartado 5.2), pulsar Arriba una vez y presionar Enter para acceder a la pantalla para exportar el registro:

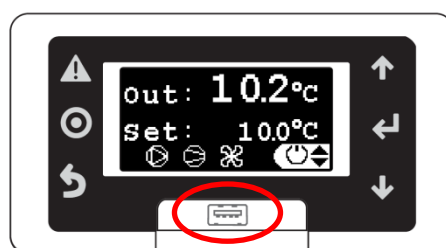


2. Pulsar Enter y luego los botones Arriba o Abajo para seleccionar donde guardar el archivo de registro. El archivo se puede guardar en la Memoria Flash interna del controlador o en un lápiz de memoria USB.

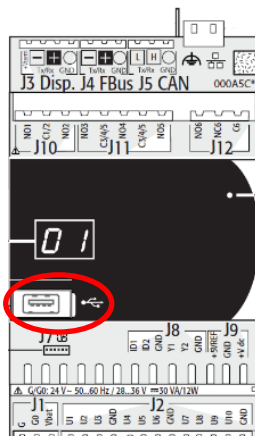
Si se utiliza un lápiz de memoria USB, conectarla al puerto microUSB disponible en la parte frontal del control de la enfriadora. Utilizar el adaptador de microUSB a USB si es necesario.

En los modelos UC 2 y UC 4 se accede al controlador en la parte frontal de la enfriadora.

En los modelos UC 8 a UC 100 el controlador está en el interior de la caja eléctrica: Apagar la enfriadora con el interruptor general, abrir el panel lateral y la caja eléctrica para alcanzarlo. Una vez el lápiz de memoria USB está conectado, cerrar el panel lateral y volver a encender la unidad con el interruptor general.



UC 2 y UC 4



UC 8 a UC 100



Adaptador microUSB a USB

Después de seleccionar el lugar de guardado, pulsar **Enter**, seleccionar SI en el campo “Confirmar:” con los botones **Arriba** o **Abajo** y pulsar **Entrar** otra vez para empezar la exportación del registro.

Si el archivo de registro se guarda en la Memoria Flash interna, cuando el ingeniero de servicio técnico esté con la enfriadora, podrá recuperar el archivo de registro guardado para su análisis. **Tener en cuenta que, si este mismo proceso se repite en un momento posterior, el archivo de registro se sobrescribe, lo que puede provocar que se pierda información relevante referente a la alarma.**

Si el archivo de registro es guardado en un lápiz de memoria USB, éste puede ser enviado a nuestro servicio técnico para su análisis. Esto puede ayudar mucho a identificar el problema de antemano.

7.2 ALARMAS Y LISTA DE ADVERTENCIAS

En la siguiente tabla de muestran posibles causas de alarmas en el sistema junto con su posible solución:

FALLO	CAUSA	SOLUCIÓN	REARRANQUE
AL145, 158, 462 o 546 Alarma HP por presostato Alarma debida a alta presión de refrigerante: La presión del circuito de refrigeración es más alta que la máxima permitida. Esta para el compresor	Paneles del chasis abiertos (solo para UC 8 a UC 100)	Cerrar paneles	Desconectar la enfriadora y volverla a conectar utilizando el interruptor general (ver apartado 5.1). Volver a encenderla después de al menos 30 segundos
	Insuficiente caudal de aire en el condensador	Verificar que hay suficiente espacio delante del condensador y limpiar el condensador si es necesario	
	La temperatura ambiente es demasiado elevada	Esperar hasta que disminuya la temperatura ambiente	
	Ventilador averiado	El ventilador no está funcionando si no está girando cuando la enfriadora funciona y llega a saltar por esta alarma. Contactar con un servicio técnico autorizado	
	Presostato de alta averiado	Contactar con un servicio técnico autorizado	

FALLO	CAUSA	SOLUCIÓN	REARRANQUE
<p>AL165 Alarma antihielo temperatura evaporación. Alarma por baja temperatura de evaporación: La temperatura de evaporación es muy baja y hay riesgo de congelación. Para el compresor si sucede 3 veces en un corto periodo de tiempo</p>	<p>Circuito de agua bloqueado</p> <p>Possible congelamiento debido a la baja temperatura ambiente</p> <p>Fallo del sensor de temperatura del depósito de agua</p>	<p>Limpiar el circuito de agua. Si fuera necesario reemplazar el elemento filtrante. Verificar que no haya válvulas cerradas en el circuito</p> <p>La concentración de etilenglicol debe ser la correcta según el apartado 4.1 y la protección antihielo tiene que estar ajustada de acuerdo dicha concentración. Contactar con un servicio técnico autorizado</p> <p>Medir la temperatura del agua del depósito y verificar que es aproximadamente la misma que la mostrada en la pantalla del controlador. Si no fuera así contactar con un servicio técnico autorizado</p>	<p>Desconectar la enfriadora y volverla a conectar utilizando el interruptor general (ver apartado 5.1). Volver a encenderla después de al menos 30 segundos</p>
<p>AL129 o 390 Circuito 1 Power+ offline o Drive offline Para el compresor</p>	<p>Disyuntor Q1 saltado</p> <p>Fallo del variador del compresor</p>	<p>Verificar que las conexiones eléctricas son correctas. Verificar el voltaje y estabilidad de tensión</p> <p>Contactar con un servicio técnico autorizado</p>	<p>Desconectar la enfriadora utilizando el interruptor general (ver apartado 5.1). Abrir el armario eléctrico (accesible desde el panel derecho de la enfriadora) y reiniciar el disyuntor Q1. Encender la enfriadora utilizando el interruptor general</p>
<p>AL562 ABB: Error de comunicaciones Para el compresor</p>	<p>Las Comunicaciones con el controlador del compresor se interrumpen debido a una pérdida momentánea de la fuente de alimentación o cuando el interruptor de alimentación principal está encendido</p>	<p>Comprobar si ha habido interrupciones en el suministro eléctrico</p> <p>Encienda y apague la unidad a través de la pantalla, el encendido/apagado remoto o el servidor web, dejando el interruptor de alimentación principal siempre encendido</p>	<p>Desconectar la enfriadora y volverla a conectar utilizando el interruptor general (ver apartado 5.1). Volver a encenderla después de al menos 30 segundos</p>

FALLO	CAUSA	SOLUCIÓN	REARRANQUE
AL012 Alarma de nivel del depósito Para toda la unidad	El interruptor de nivel no conmuta en la posición "llenado"	Comprobar que el interruptor de nivel funciona correctamente y que el depósito está suficientemente lleno. Después de desconectar el interruptor general abrir el panel derecho, abrir el depósito de agua para verificar el nivel de agua. Sólo para los modelos UC 50 a UC 100: Elevar manualmente el interruptor de nivel. Si funciona correctamente se debe oír el "clic" del contacto al conmutar. Cerrar el depósito y el panel e intentar arrancar la unidad otra vez.	Desconectar la enfriadora y volverla a conectar utilizando el interruptor general (ver apartado 5.1). Volver a encenderla después de al menos 30 segundos
	Fuga de agua en el circuito interno de la UC	Contactar con un servicio técnico autorizado	
	Fuga de agua en el circuito externo de la UC	Encontrar la fuga de agua y repararla	
	Fuga de agua en la bomba	Contactar con un servicio técnico autorizado para cambiar la bomba de agua. Verificar que la calidad del agua está dentro de los límites permitidos (ver apartado 11.1)	
o sobrecarga bomba Para toda la unidad	Disyuntor Q2 saltado	Verificar que las conexiones eléctricas son correctas. Verificar el voltaje y estabilidad de tensión. Verificar presión de agua. Verificar calidad del agua. Verificar si la bomba está bloqueada	Desconectar la enfriadora utilizando el interruptor general (ver apartado 5.1). Abrir el armario eléctrico (accesible desde el panel derecho de la enfriadora) y reiniciar el disyuntor Q2. Encender la enfriadora utilizando el interruptor general
o Secuencia de Fases Para toda la unidad	Secuencia de fases incorrecta en la alimentación principal	Desconectar el interruptor principal, desconectar la enfriadora de la alimentación eléctrica y cambiar dos fases en la alimentación principal	Una vez la secuencia de fases sea correcta la enfriadora funcionará automáticamente

FALLO	CAUSA	SOLUCIÓN	REARRANQUE
AL337 EBM 1 Offline Para el compresor	Disyuntor Q3 saltado Fallo del ventilador	Verificar que las conexiones eléctricas son correctas. Verificar el voltaje y estabilidad de tensión Contactar con un servicio técnico autorizado	Desconectar la enfriadora utilizando el interruptor general (ver apartado 5.1). Abrir el armario eléctrico (accesible desde el panel derecho de la enfriadora) y reiniciar el disyuntor Q3. Encender la enfriadora utilizando el interruptor general
AL022 Aviso alta temperatura agua de salida	La temperatura del depósito ha estado más de 5°C (9°F) por encima de la de la temperatura de consigna durante algunos minutos	Verificar que la temperatura de consigna está dentro de los límites indicados en el apartado 4.1, que la proporción de etilenglicol es correcta y que la protección antihielo está ajustada de acuerdo con la misma. Parar la aplicación para que no aporte calor y dejar trabajar la enfriadora sin carga durante unos minutos. Si el problema persiste contactar con un servicio técnico autorizado	La enfriadora todavía funciona normalmente
AL463 Alarma alta temperatura del agua Para toda la unidad	La temperatura de entrada del agua o la temperatura del depósito de agua supera los 45°C (113°F)	Esperar hasta que la temperatura disminuya o cambiar el agua en el circuito y reiniciar la unidad	Una vez todas las temperaturas del agua estén por debajo de 45°C, desconectar la enfriadora utilizando el interruptor general (ver apartado 5.1). Volver a encenderla después de al menos 30 segundos
AL100 y AL101 Error sonda presión descarga Y Error sonda presión aspiración Para el compresor	Fuga importante de refrigerante, la unidad ha perdido toda su carga de gas refrigerante Fallo de las sondas de presión	Contactar con un servicio técnico autorizado Contactar con un servicio técnico autorizado	La enfriadora puede ser reiniciada una vez sea reparada
Varios errores de sondas de temperatura, presión o caudal Dependiendo de la sonda, la unidad puede seguir funcionando o puede dejar de funcionar	La sonda indicada está dañada o no lee correctamente	Verificar que las conexiones eléctricas están apretadas. Si el problema persiste contactar con un servicio técnico autorizado	La enfriadora puede ser reiniciada cuando la sonda que falla sea sustituida

FALLO	CAUSA	SOLUCIÓN	REARRANQUE
<p>La pantalla externa del controlador muestra el mensaje "NO LINK" o "I/O board 01 fault" o no se enciende</p> <p>La enfriadora continúa funcionando y aún responde a los comandos recibidos a través de las entradas digitales y el control remoto a través de Ethernet</p>	<p>Cable de la pantalla externa dañado o conexiones flojas</p> <p>Pantalla externa dañada</p>	<p>Verificar que las conexiones de los cables están apretadas en ambos extremos y examinar el cable en toda su longitud para ver si está dañado. Si el cable está dañado contactar con un servicio técnico autorizado para reemplazarlo</p> <p>Contactar con un servicio técnico autorizado</p>	<p>La enfriadora funciona normalmente y acepta comandos de Encendido y Apagado a través de la entrada digital 23/24. Otros ajustes y funciones de información siguen disponibles a través de la conexión Ethernet</p>
<p>Aviso de mantenimiento</p>	<p>La unidad ha excedido el número de horas de funcionamiento previstas para realizar un mantenimiento preventivo</p>	<p>Contactar con un servicio técnico autorizado para realizar el mantenimiento preventivo de la unidad</p>	<p>La enfriadora funciona normalmente. El servicio técnico autorizado reiniciará el aviso durante el mantenimiento preventivo</p>

8 CARACTERÍSTICAS TÉCNICAS

8.1 CARACTERÍSTICAS TÉCNICAS

UC		UC 2	UC 4	UC 8	UC 14	UC 24	UC 50	UC 65	UC 80	UC 100	
Potencia frigorífica	kcal/h	2064	4128	8811	13565	20859	44025	57512	67948	81967	
	kW	2,4	4,8	10,2	15,8	24,3	51,2	66,9	79,0	95,3	
Caudal de agua	l/min	5,6	13,8	26,6	43,8	84,1	150	196	247	299	
Presión de agua	bar (50 Hz)	3,3	2,8	3,5	3,2	3,8	3,1	3,3	4,6	3,8	
	bar (60 Hz)	3,4	3,2	5,2	5,0	6,2	5,0	5,7	6,9	6,4	
Circuitos frigoríficos	Nº	1	1	1	1	1	1	1	1	1	
Compresor	Nº	1	1	1	1	1	1	1	1	1	
	kW (cada uno)	0,5	1,2	2,3	3,9	6,5	11,9	16,2	17,4	23,9	
	kW (total)	0,5	1,2	2,3	3,9	6,5	11,9	16,2	17,4	23,9	
Condensador	Nº	1	1	1	1	1	1	1	2	2	
	kW (cada uno)	2,9	6,0	12,6	19,6	30,7	63,1	83,1	48,2	59,6	
	kW (total)	2,9	6,0	12,6	19,6	30,7	63,1	83,1	96,4	119,2	
Evaporador	Nº	1	1	1	1	1	1	1	1	1	
	kW (cada uno)	2,4	4,8	10,2	15,8	24,3	51,2	66,9	79,0	95,3	
	kW (total)	2,4	4,8	10,2	15,8	24,3	51,2	66,9	79,0	95,3	
Ventilador	Nº	1	1	1	1	1	1	1	1	1	
	kW (máx.)	0,17	0,17	0,50	0,98	0,98	3,03	3,03	3,03	3,03	
	kW (nom.)	0,05	0,14	0,34	0,45	0,79	1,33	1,86	1,90	2,27	
	m ³ /h (máx.)	3050	3050	4500	7500	7500	19000	19000	24000	24000	
Bomba (50 Hz)	kW	0,3	0,3	1,1	1,1	2,5	2,5	2,3	3,7	3,7	
	máx.	l/min	42	42	105	105	166	242	250	367	367
			mín.	4,2	4,2	11	11	17	24	25	37
	máx.	bar	3,4	3,4	3,9	3,9	4,7	3,8	5,0	5,3	5,3
			mín.	1,5	1,5	0,7	0,7	1,4	1,4	2,7	3,3
Bomba (60 Hz)	kW	0,6	0,6	1,1	1,1	2,5	2,5	4,0	6,4	6,4	
	máx.	l/min	50	50	128	128	200	292	300	450	450
			mín.	5	5	13	13	20	29	30	45
	máx.	bar	3,5	3,5	5,6	5,6	6,8	5,6	7,2	7,5	7,5
			mín.	1,5	1,5	1,2	1,2	2,5	2,0	3,8	4,7
Depósito de agua	Depósito de agua	12	12	35	35	35	210	210	125	125	
Nivel de Presión Sonora (1)	Nivel de Presión Sonora (1)	53,5	57,9	61,0	64,7	64,7	68,7	69,5	67,3	69,1	
Consumo	50 Hz	kW	0,8	1,6	3,8	5,4	9,8	15,8	20,4	23,0	29,9
	60 Hz	kW	1,1	1,9	3,8	5,4	9,8	15,8	22,1	25,7	32,6
Fusible máx.	A	16	16	25	25	32	50	63	80	80	
Alimentación	V/Ph/Hz	230V/1Ph/50Hz o 230V/1Ph/60Hz			400V/3Ph/50Hz o 460V/3Ph/60Hz						
Límites de temperatura de almacenamiento	°C (°F)	-25°C a 60°C (-13°F a 140°F)									
SEPR		6,24	5,23	6,44	6,41	5,63	5,37	5,16	6,87	6,20	

(1) Nivel de Presión Sonora a 5 metros de la unidad en condiciones de campo libre. El nivel de sonido corresponde a las unidades trabajando a plena carga y con una alta temperatura ambiente. En la mayoría de las situaciones, a carga parcial y temperaturas ambiente inferiores, el nivel de sonido es mucho más bajo.

Todos los datos referidos a condiciones nominales de trabajo: Temperatura del agua de salida 10°C y ambiente 25°C.

8.2 INFORMACIÓN SOBRE EFICIENCIA ENERGÉTICA

Los datos sobre Eficiencia Energética incluidos en las páginas siguientes son requeridos por la directiva de Ecodiseño 2009/125/EC y son reportados de acuerdo con las especificaciones de dicha directiva.

Modelo: UC 2

Tipo de condensación: Refrigerada por aire

Fluido refrigerante: R410A

Elemento	Símbolo	Valor	Unidad
Temperatura de funcionamiento	t	7	°C
Factor de rendimiento energético estacional	SEPR	6,24	[-]
Consumo anual de electricidad	Q	2278	kWh/a

Parámetros a plena carga y a temperatura ambiente de referencia en el punto de clasificación A

Potencia nominal de refrigeración	P _A	1,92	kW
Potencia utilizada nominal	D _A	0,63	kW
Factor de eficiencia energética nominal	EER _{DC,A}	3,02	[-]

Parámetros en el punto de clasificación B

Potencia de refrigeración declarada	P _B	1,79	kW
Potencia utilizada declarada	D _B	0,41	kW
Factor de eficiencia energética declarado	EER _{DC,B}	4,37	[-]

Parámetros en el punto de clasificación C

Potencia de refrigeración declarada	P _C	1,66	kW
Potencia utilizada declarada	D _C	0,28	kW
Factor de eficiencia energética declarado	EER _{DC,C}	6,00	[-]

Parámetros en el punto de clasificación D

Potencia de refrigeración declarada	P _D	1,54	kW
Potencia utilizada declarada	D _D	0,20	kW
Factor de eficiencia energética declarado	EER _{DC,D}	7,64	[-]

Otros elementos

Control de la potencia	Variable		
Coefficiente de degradación de las enfriadoras	C _{dc}	0,90	[-]
PCA del refrigerante		2088	kg CO ₂ eq (100 años)
Datos de contacto	LAUDA Ultracool S.L. – Ctra/ Rubí 316, 08228 Terrassa (Barcelona), España		

Modelo: UC 4

Tipo de condensación: Refrigerada por aire

Fluido refrigerante: R410A

Elemento	Símbolo	Valor	Unidad
Temperatura de funcionamiento	t	7	°C
Factor de rendimiento energético estacional	SEPR	5,23	[-]
Consumo anual de electricidad	Q	5388	kWh/a

Parámetros a plena carga y a temperatura ambiente de referencia en el punto de clasificación A

Potencia nominal de refrigeración	P _A	3,80	kW
Potencia utilizada nominal	D _A	1,58	kW
Factor de eficiencia energética nominal	EER _{DC,A}	2,40	[-]

Parámetros en el punto de clasificación B

Potencia de refrigeración declarada	P _B	3,55	kW
Potencia utilizada declarada	D _B	1,00	kW
Factor de eficiencia energética declarado	EER _{DC,B}	3,53	[-]

Parámetros en el punto de clasificación C

Potencia de refrigeración declarada	P _C	3,29	kW
Potencia utilizada declarada	D _C	0,68	kW
Factor de eficiencia energética declarado	EER _{DC,C}	4,85	[-]

Parámetros en el punto de clasificación D

Potencia de refrigeración declarada	P _D	3,04	kW
Potencia utilizada declarada	D _D	0,45	kW
Factor de eficiencia energética declarado	EER _{DC,D}	6,74	[-]

Otros elementos

Control de la potencia	Variable		
Coeficiente de degradación de las enfriadoras	C _{dc}	0,90	[-]
PCA del refrigerante		2088	kg CO ₂ eq (100 años)

Datos de contacto

 LAUDA Ultracool S.L. – Ctra/ Rubí 316,
08228 Terrassa (Barcelona), España

Modelo: UC 8

Tipo de condensación: Refrigerada por aire

Fluido refrigerante: R410A

Elemento	Símbolo	Valor	Unidad
Temperatura de funcionamiento	t	7	°C
Factor de rendimiento energético estacional	SEPR	6,44	[-]
Consumo anual de electricidad	Q	9554	kWh/a

Parámetros a plena carga y a temperatura ambiente de referencia en el punto de clasificación A

Potencia nominal de refrigeración	P_A	8,30	kW
Potencia utilizada nominal	D_A	3,39	kW
Factor de eficiencia energética nominal	$EER_{DC,A}$	2,44	[-]

Parámetros en el punto de clasificación B

Potencia de refrigeración declarada	P_B	7,75	kW
Potencia utilizada declarada	D_B	2,01	kW
Factor de eficiencia energética declarado	$EER_{DC,B}$	3,84	[-]

Parámetros en el punto de clasificación C

Potencia de refrigeración declarada	P_C	7,19	kW
Potencia utilizada declarada	D_C	1,18	kW
Factor de eficiencia energética declarado	$EER_{DC,C}$	6,08	[-]

Parámetros en el punto de clasificación D

Potencia de refrigeración declarada	P_D	6,64	kW
Potencia utilizada declarada	D_D	0,75	kW
Factor de eficiencia energética declarado	$EER_{DC,D}$	8,79	[-]

Otros elementos

Control de la potencia	Variable		
Coeficiente de degradación de las enfriadoras	C_{dc}	0,90	[-]
PCA del refrigerante		2088	kg CO ₂ eq (100 años)

Datos de contacto

 LAUDA Ultracool S.L. – Ctra/ Rubí 316,
08228 Terrassa (Barcelona), España

Modelo: UC 14

Tipo de condensación: Refrigerada por aire

Fluido refrigerante: R410A

Elemento	Símbolo	Valor	Unidad
Temperatura de funcionamiento	t	7	°C
Factor de rendimiento energético estacional	SEPR	6,41	[-]
Consumo anual de electricidad	Q	15497	kWh/a

Parámetros a plena carga y a temperatura ambiente de referencia en el punto de clasificación A

Potencia nominal de refrigeración	P_A	13,40	kW
Potencia utilizada nominal	D_A	5,15	kW
Factor de eficiencia energética nominal	$EER_{DC,A}$	2,59	[-]

Parámetros en el punto de clasificación B

Potencia de refrigeración declarada	P_B	12,51	kW
Potencia utilizada declarada	D_B	3,35	kW
Factor de eficiencia energética declarado	$EER_{DC,B}$	3,72	[-]

Parámetros en el punto de clasificación C

Potencia de refrigeración declarada	P_C	11,61	kW
Potencia utilizada declarada	D_C	2,09	kW
Factor de eficiencia energética declarado	$EER_{DC,C}$	5,53	[-]

Parámetros en el punto de clasificación D

Potencia de refrigeración declarada	P_D	10,72	kW
Potencia utilizada declarada	D_D	1,09	kW
Factor de eficiencia energética declarado	$EER_{DC,D}$	9,78	[-]

Otros elementos

Control de la potencia	Variable		
Coeficiente de degradación de las enfriadoras	C_{dc}	0,90	[-]
PCA del refrigerante		2088	kg CO ₂ eq (100 años)
Datos de contacto	LAUDA Ultracool S.L. – Ctra/ Rubí 316, 08228 Terrassa (Barcelona), España		

Modelo: UC 24

Tipo de condensación: Refrigerada por aire

Fluido refrigerante: R410A

Elemento	Símbolo	Valor	Unidad
Temperatura de funcionamiento	t	7	°C
Factor de rendimiento energético estacional	SEPR	5,63	[-]
Consumo anual de electricidad	Q	26720	kWh/a

Parámetros a plena carga y a temperatura ambiente de referencia en el punto de clasificación A

Potencia nominal de refrigeración	P_A	20,30	kW
Potencia utilizada nominal	D_A	8,50	kW
Factor de eficiencia energética nominal	$EER_{DC,A}$	2,37	[-]

Parámetros en el punto de clasificación B

Potencia de refrigeración declarada	P_B	18,95	kW
Potencia utilizada declarada	D_B	5,46	kW
Factor de eficiencia energética declarado	$EER_{DC,B}$	3,44	[-]

Parámetros en el punto de clasificación C

Potencia de refrigeración declarada	P_C	17,59	kW
Potencia utilizada declarada	D_C	3,49	kW
Factor de eficiencia energética declarado	$EER_{DC,C}$	5,00	[-]

Parámetros en el punto de clasificación D

Potencia de refrigeración declarada	P_D	16,24	kW
Potencia utilizada declarada	D_D	2,00	kW
Factor de eficiencia energética declarado	$EER_{DC,D}$	8,05	[-]

Otros elementos

Control de la potencia	Variable		
Coeficiente de degradación de las enfriadoras	C_{dc}	0,90	[-]
PCA del refrigerante		2088	kg CO ₂ eq (100 años)

Datos de contacto

 LAUDA Ultracool S.L. – Ctra/ Rubí 316,
08228 Terrassa (Barcelona), España

Modelo: UC 50

Tipo de condensación: Refrigerada por aire

Fluido refrigerante: R410A

Elemento	Símbolo	Valor	Unidad
Temperatura de funcionamiento	t	7	°C
Factor de rendimiento energético estacional	SEPR	5,37	[-]
Consumo anual de electricidad	Q	58317	kWh/a

Parámetros a plena carga y a temperatura ambiente de referencia en el punto de clasificación A

Potencia nominal de refrigeración	P_A	42,30	kW
Potencia utilizada nominal	D_A	15,02	kW
Factor de eficiencia energética nominal	$EER_{DC,A}$	2,80	[-]

Parámetros en el punto de clasificación B

Potencia de refrigeración declarada	P_B	39,48	kW
Potencia utilizada declarada	D_B	10,28	kW
Factor de eficiencia energética declarado	$EER_{DC,B}$	3,82	[-]

Parámetros en el punto de clasificación C

Potencia de refrigeración declarada	P_C	36,66	kW
Potencia utilizada declarada	D_C	7,23	kW
Factor de eficiencia energética declarado	$EER_{DC,C}$	5,05	[-]

Parámetros en el punto de clasificación D

Potencia de refrigeración declarada	P_D	33,84	kW
Potencia utilizada declarada	D_D	5,06	kW
Factor de eficiencia energética declarado	$EER_{DC,D}$	6,65	[-]

Otros elementos

Control de la potencia	Variable		
Coeficiente de degradación de las enfriadoras	C_{dc}	0,90	[-]
PCA del refrigerante		2088	kg CO ₂ eq (100 años)

Datos de contacto

 LAUDA Ultracool S.L. – Ctra/ Rubí 316,
08228 Terrassa (Barcelona), España

Modelo: UC 65

Tipo de condensación: Refrigerada por aire

Fluido refrigerante: R410A

Elemento	Símbolo	Valor	Unidad
Temperatura de funcionamiento	t	7	°C
Factor de rendimiento energético estacional	SEPR	5,16	[-]
Consumo anual de electricidad	Q	79118	kWh/a

Parámetros a plena carga y a temperatura ambiente de referencia en el punto de clasificación A

Potencia nominal de refrigeración	P _A	55,10	kW
Potencia utilizada nominal	D _A	20,49	kW
Factor de eficiencia energética nominal	EER _{DC,A}	2,67	[-]

Parámetros en el punto de clasificación B

Potencia de refrigeración declarada	P _B	51,43	kW
Potencia utilizada declarada	D _B	13,91	kW
Factor de eficiencia energética declarado	EER _{DC,B}	3,67	[-]

Parámetros en el punto de clasificación C

Potencia de refrigeración declarada	P _C	47,75	kW
Potencia utilizada declarada	D _C	9,77	kW
Factor de eficiencia energética declarado	EER _{DC,C}	4,85	[-]

Parámetros en el punto de clasificación D

Potencia de refrigeración declarada	P _D	44,08	kW
Potencia utilizada declarada	D _D	6,86	kW
Factor de eficiencia energética declarado	EER _{DC,D}	6,38	[-]

Otros elementos

Control de la potencia	Variable		
Coeficiente de degradación de las enfriadoras	C _{dc}	0,90	[-]
PCA del refrigerante		2088	kg CO ₂ eq (100 años)

Datos de contacto

 LAUDA Ultracool S.L. – Ctra/ Rubí 316,
08228 Terrassa (Barcelona), España

Modelo: UC 80

Tipo de condensación: Refrigerada por aire

Fluido refrigerante: R410A

Elemento	Symbol	Value	Unit
Temperatura de funcionamiento	t	7	°C
Factor de rendimiento energético estacional	SEPR	6,87	[-]
Consumo anual de electricidad	Q	72249	kWh/a

Parámetros a plena carga y a temperatura ambiente de referencia en el punto de clasificación A

Potencia nominal de refrigeración	P_A	66,97	kW
Potencia utilizada nominal	D_A	22,76	kW
Factor de eficiencia energética nominal	$EER_{DC,A}$	2,94	[-]

Parámetros en el punto de clasificación B

Potencia de refrigeración declarada	P_B	62,51	kW
Potencia utilizada declarada	D_B	14,94	kW
Factor de eficiencia energética declarado	$EER_{DC,B}$	4,18	[-]

Parámetros en el punto de clasificación C

Potencia de refrigeración declarada	P_C	58,04	kW
Potencia utilizada declarada	D_C	9,47	kW
Factor de eficiencia energética declarado	$EER_{DC,C}$	6,12	[-]

Parámetros en el punto de clasificación D

Potencia de refrigeración declarada	P_D	53,58	kW
Potencia utilizada declarada	D_D	5,44	kW
Factor de eficiencia energética declarado	$EER_{DC,D}$	9,82	[-]

Otros elementos

Control de la potencia	Variable		
Coeficiente de degradación de las enfriadoras	C_{dc}	0,90	[-]
PCA del refrigerante		2088	kg CO ₂ eq (100 years)

Datos de contacto

 LAUDA Ultracool S.L. – Ctra. Rubí 316,
08228 Terrassa (Barcelona), España

Modelo: UC 100

Tipo de condensación: Refrigerada por aire

Fluido refrigerante: R410A

Elemento	Symbol	Value	Unit
Temperatura de funcionamiento	t	7	°C
Factor de rendimiento energético estacional	SEPR	6,20	[-]
Consumo anual de electricidad	Q	95538	kWh/a

Parámetros a plena carga y a temperatura ambiente de referencia en el punto de clasificación A

Potencia nominal de refrigeración	P _A	80,00	kW
Potencia utilizada nominal	D _A	29,88	kW
Factor de eficiencia energética nominal	EER _{DC,A}	2,67	[-]

Parámetros en el punto de clasificación B

Potencia de refrigeración declarada	P _B	74,67	kW
Potencia utilizada declarada	D _B	19,35	kW
Factor de eficiencia energética declarado	EER _{DC,B}	3,85	[-]

Parámetros en el punto de clasificación C

Potencia de refrigeración declarada	P _C	69,33	kW
Potencia utilizada declarada	D _C	12,49	kW
Factor de eficiencia energética declarado	EER _{DC,C}	5,54	[-]

Parámetros en el punto de clasificación D

Potencia de refrigeración declarada	P _D	64,00	kW
Potencia utilizada declarada	D _D	7,29	kW
Factor de eficiencia energética declarado	EER _{DC,D}	8,76	[-]

Other items

Capacity control	Variable		
Degradation co-efficient chillers	C _{dc}	0,90	[-]
GWP of the refrigerant		2088	kg CO ₂ eq (100 years)
Contact details	LAUDA Ultracool S.L. – Ctra. Rubí 316, 08228 Terrassa (Barcelona), España		

9 ACCESORIOS Y CONSUMIBLES

Los siguientes accesorios y consumibles están disponibles para todas las unidades Ultracool.

Accesorios para UC 2 y UC 4 230V/1 fase/50Hz (BSP) (1)	Número de Catálogo
IK10:2x10m Kit de Instalación: Incluye 2 mangueras y 2 conjuntos de piezas de conexión	A000001
IK20:2x20m Kit de Instalación: Incluye 2 mangueras y 2 conjuntos de piezas de conexión	A000004
EB: By-pass externo: Necesario cuando la diferencia de temperatura entre entrada y salida es superior a 10 °C para evitar posibles daños al equipo	A000009
PRV: Válvula Reductora de Presión: Para ajustar la presión máxima con aplicaciones sensibles a la presión	A001513
SV: Kit Válvula Solenoide: Para evitar el retorno de fluido de la aplicación cuando ésta se encuentra por encima de la enfriadora y la bomba. Incluye válvula solenoide y antirretorno	A001514
RCP: Panel de Control Remoto. Para instalación lejos de la unidad. Longitud del cable 10 metros, protección eléctrica IP40	A001561

(1) BSP = Rp = G rosca paralela

Accesorios para UC 2 y UC 4 230V/1fase/60Hz (NPT) (2)	Número de Catálogo
IK10:2x10m Kit de Instalación: Incluye 2 mangueras y 2 conjuntos de piezas de conexión	A001515
IK20:2x20m Kit de Instalación: Incluye 2 mangueras y 2 conjuntos de piezas de conexión	A001516
EB: By-pass externo: Necesario cuando la diferencia de temperatura entre entrada y salida es superior a 10 °C para evitar posibles daños al equipo	A001508
PRV: Válvula Reductora de Presión: Para ajustar la presión máxima con aplicaciones sensibles a la presión	A001509
SV: Kit Válvula Solenoide: Para evitar el retorno de fluido de la aplicación cuando ésta se encuentra por encima de la enfriadora y la bomba. Incluye válvula solenoide y antirretorno	A001510
RCP: Panel de Control Remoto. Para instalación lejos de la unidad. Longitud del cable 10 metros, protección eléctrica IP40	A001561

(2) NPT = NPT rosca cónica

Accesorios para UC 8 a UC 24	Número de Catálogo
IK10: 2x10m Kit de Instalación: Incluye 2 mangueras y 2 conjuntos de piezas de conexión	A000002
IK20: 2x20m Kit de Instalación: Incluye 2 mangueras y 2 conjuntos de piezas de conexión	A000005
IK50: 2x50m Kit de Instalación: Incluye 2 mangueras y 2 conjuntos de piezas de conexión	A000007
Adaptadores BSP-NPT: 2 adaptadores macho-macho para pasar de las conexiones hembra BSP en el equipo a conexiones macho NPT para la aplicación de cliente	A000036
EB: By-pass externo: Necesario cuando la diferencia de temperatura entre entrada y salida es superior a 10 °C para evitar posibles daños al equipo	A000010
PRV: Válvula Reductora de Presión: Para ajustar la presión máxima con aplicaciones sensibles a la presión	A000034
SV: Kit Válvula Solenoide: Para evitar el retorno de fluido de la aplicación cuando ésta se encuentra por encima de la enfriadora y la bomba. Incluye válvula solenoide y antirretorno	A001444
Cable de 25 metros para la pantalla del controlador externo: Cable más largo que reemplaza el que viene con la enfriadora	A001558
Cable de 50 metros para la pantalla del controlador externo: Cable más largo que reemplaza el que viene con la enfriadora	A001559
Controlador externo de pantalla IP54: Reemplaza el que viene con la enfriadora. Es adecuado para instalaciones al aire libre	A001560

Accesorios para UC 50 y UC 65	Número de Catálogo
IK10: 2x10m Kit de Instalación: Incluye 2 mangueras y 2 conjuntos de piezas de conexión	A000003
IK20: 2x20m Kit de Instalación: Incluye 2 mangueras y 2 conjuntos de piezas de conexión	A000006
IK50: 2x50m Kit de Instalación: Incluye 2 mangueras y 2 conjuntos de piezas de conexión	A000008
Adaptadores BSP-NPT: 2 adaptadores macho-macho para pasar de las conexiones hembra BSP en el equipo a conexiones macho NPT para la aplicación de cliente	A000037
EB: By-pass externo: Necesario cuando la diferencia de temperatura entre entrada y salida es superior a 10 °C para evitar posibles daños al equipo	A000011
PRV: Válvula Reductora de Presión: Para ajustar la presión máxima con aplicaciones sensibles a la presión	A000035
SV: Kit Válvula Solenoide: Para evitar el retorno de fluido de la aplicación cuando ésta se encuentra por encima de la enfriadora y la bomba. Incluye válvula solenoide y antirretorno	A000014
Cable de 25 metros para la pantalla del controlador externo: Cable más largo que reemplaza el que viene con la enfriadora	A001558
Cable de 50 metros para la pantalla del controlador externo: Cable más largo que reemplaza el que viene con la enfriadora	A001559
Controlador externo de pantalla IP54: Reemplaza el que viene con la enfriadora. Es adecuado para instalaciones al aire libre	A001560

Accesorios para UC 80 y UC 100	Número de Catálogo
Adaptadores BSP-NPT: 2 adaptadores macho-macho para pasar de las conexiones hembra BSP en el equipo a conexiones macho NPT para la aplicación de cliente	A001631
EB: By-pass externo: Necesario cuando la diferencia de temperatura entre entrada y salida es superior a 10 °C para evitar posibles daños al equipo	A001632
SV: Kit Válvula Solenoide: Para evitar el retorno de fluido de la aplicación cuando ésta se encuentra por encima de la enfriadora y la bomba. Incluye válvula solenoide y antirretorno	A001633
Cable de 25 metros para la pantalla del controlador externo: Cable más largo que reemplaza el que viene con la enfriadora	A001558
Cable de 50 metros para la pantalla del controlador externo: Cable más largo que reemplaza el que viene con la enfriadora	A001559
Controlador externo de pantalla IP54: Reemplaza el que viene con la enfriadora. Es adecuado para instalaciones al aire libre	A001560

Líquidos aprobados	Número de Catálogo
2L Refrifluid B: (1) Aditivo bactericida y anticorrosivo concentrado	E7011852
4L Refrifluid B: (1) Aditivo bactericida y anticorrosivo concentrado	E7011854
25L Refrifluid 1: (2) Mezcla de agua/etilenglicol, incluye Refrifluid B	E7012402
50L Refrifluid 1: (2) Mezcla de agua/etilenglicol, incluye Refrifluid B	E7012404
100L Refrifluid 1: (2) Mezcla de agua/etilenglicol, incluye Refrifluid B	E7012406

(1) Use 2 litros por cada 100 litros de volumen del depósito de agua.

(2) Mezcla lista para usar con punto de congelación de -7°C (20°F). **No diluir.**

Consumibles	Modelo de enfriadora				
	Número de Catálogo				
	UC 2 y UC 4	UC 8 y UC 14	UC 24	UC 50 y UC 65	UC 80 y UC 100
Elemento filtrante: Reemplazo del filtro de agua	E7427204K	E7011400K	E7427006AK	E7427020BK	E7424008R3K
Kit de servicio: Incluye elemento de filtro de agua y Refrifluid B para cambios regulares	E7021001S3	E7021008S	E7021016S	E7021020S2	E7021028S2

11 ANEXOS

11.1 CALIDAD DEL AGUA

A fin de preservar el circuito de agua de las unidades Ultracool, el agua refrigerada debe poseer ciertas características fisicoquímicas que no la hagan agresiva. Fuera de los límites de alguno de los parámetros que se detallan a continuación, los materiales y elementos que constituyen la unidad pueden verse seriamente dañados.

Parámetro	Valores límite
pH	7 – 8
Dureza total (TH)	< 150 ppm
Conductividad	50 – 500 $\mu\text{S}/\text{cm}$
NH_3	< 2 ppm
Hierro total (Fe^{2+} y Fe^{3+})	< 0.2 ppm
Cloruros (Cl^-)	< 300 ppm
H_2S	< 0.05 ppm
Partículas sólidas	< 150 μm
Etilenglicol	Máx. 40%

La dureza total (Total Hardness) viene expresada en ppm (mg/l) de Ca_2CO_3 .

Hay que tener en cuenta que aguas ultrapuras, como el agua desionizada, también pueden ser dañinas para algunos de los materiales de las enfriadoras Ultracool, ya que su conductividad es inferior a 50 $\mu\text{S}/\text{cm}$.



No usar anticongelante de automoción. ¡Usar sólo etilenglicol puro! No usar una concentración de etilenglicol superior al 40%, esto dañaría la bomba de agua.



LAUDA Ultracool S.L. no aceptará ninguna garantía por ningún daño causado por aguas que tengan uno o más parámetros fuera de los límites arriba indicados.

12 DECLARACIÓN DE CONFORMIDAD CE (UC 2, UC 4, UC 8, UC 14 Y UC24)

Fabricante: LAUDA Ultracool S.L.
Ctra/ Rubí 316, 08228 Terrassa – España

Declara que, bajo nuestra responsabilidad como proveedores / fabricantes, el producto:

Línea de producto: Ultracool

Número de serie: desde 74477

Tipo: UC 2, UC 4, UC 8, UC 14, UC 24

y sus elementos principales sometidos a presión (compresor, evaporador, recipiente de líquido y dispositivos de seguridad) fueron sometidos al proceso de evaluación de conformidad según el Módulo A Categoría I de la Directiva 2014/68/EU.

Otras directivas comunitarias aplicadas:

Directiva de máquinas	2006/42/EC
EMC, directiva de compatibilidad electromagnética	2014/30/EU
Directiva de baja tensión	2014/35/EU
Directiva Europea sobre Diseño Ecológico	2009/125/EC

Los objetivos de la directiva de Maquinas respecto a la seguridad eléctrica, fueron seguidos de acuerdo con el Anexo I Parágrafo 1.5.1 con conformidad a la Directiva de Baja Tensión 2014/35/EU

Directiva 2011/65/EU (2015/863/EU) – Definida por la restricción del uso de ciertas sustancias peligrosas en equipos eléctricos y electrónicos

Reglamento (UE) No 517/2014 – Definido por la regulación F-GAS

Norma EN 378-2:2018 – Definida por los requisitos ambientales y de seguridad para sistemas de refrigeración y bombas de calor

Persona responsable de compilar la documentación técnica:

Xavi Prats, Director Técnico

Terrassa, 30 de Setiembre de 2021



Carlos Díez, Ingeniero de calidad

13 DECLARACIÓN DE CONFORMIDAD CE (UC 50 A UC 100)

Fabricante: LAUDA Ultracool S.L.
Ctra/ Rubí 316, 08228 Terrassa – España

Declara que, bajo nuestra responsabilidad como proveedores / fabricantes, el producto:

Línea de producto: Ultracool

Número de serie: desde 68948

Tipo: UC 50, UC 65, UC 80, UC 100

y sus elementos principales sometidos a presión (compresor, evaporador, recipiente de líquido y dispositivos de seguridad) fueron sometidos al proceso de evaluación de conformidad según el Módulo A2 Categoría II de la Directiva 2014/68/CE para las enfriadoras tipo UC 50, UC 65, UC 80, UC 100.

Otras directivas comunitarias aplicadas:

Directiva de máquinas	2006/42/EC
EMC, directiva de compatibilidad electromagnética	2014/30/EU
Directiva de baja tensión	2014/35/EU
Directiva Europea sobre Diseño Ecológico	2009/125/EC

Los objetivos de la directiva de Maquinas respecto a la seguridad eléctrica, fueron seguidos de acuerdo con el Anexo I Parágrafo 1.5.1 con conformidad a la Directiva de Baja Tensión 2014/35/EU

Directiva 2011/65/EU (2015/863/EU) – Definida por la restricción del uso de ciertas sustancias peligrosas en equipos eléctricos y electrónicos

Reglamento (UE) No 517/2014 – Definido por la regulación F-GAS

Norma EN 378-2:2018 – Definida por los requisitos ambientales y de seguridad para sistemas de refrigeración y bombas de calor

Persona responsable de compilar la documentación técnica:

Xavi Prats, Director Técnico

Terrassa, 31 de Enero de 2023

CE 0056

BUREAU VERITAS INSPECCIÓN Y TESTING, S.L.
Camí Can Ametller, 34 EDIFICI 3
08195 Sant Cugat del Vallès (Barcelona)
España



Carlos Díez, Ingeniero de Calidad