

# °LAUDA



## CATÁLOGO GENERAL DE EQUIPOS DE TERMORREGULACIÓN 2024/2025

°FAHRENHEIT. °CELSIUS. °LAUDA.

# LAUDA TERMOSTATOS DE CIRCULACIÓN Y PROCESO

°LAUDA

## Ejemplos de aplicaciones específicas

- Refractómetros
- Polarímetros
- Biorreactores de un solo uso
- Extrusoras para la producción de alimentos
- Microreactores
- Control de reacciones en el entorno químico-farmacéutico
- Cámaras climáticas
- Simulaciones espaciales
- Electromovilidad, ensayo de baterías
- Bancos de pruebas
- Ensayo de resistencia
- Control de cristalización
- Liofilización
- Microestructuras
- Sistemas de recubrimiento



°LAUDA

Tset -5,00 °C

Tint 19,42

Einstellungen

Stufe 4

Menü 6

# LAUDA LOOP

El termostato de circulación compacto y ligero para aplicaciones externas de 4 a 80 °C

4°C ————— 80°C

## Termostato de circulación termoelectrico extremadamente versatil y de uso flexible

El termostato de circulación LAUDA LOOP convence gracias a su estabilidad de temperatura entre 4 y 80 °C. Su diseño compacto y su bajo peso, así como su amplio rango de alimentación de 100 a 240 voltios, permiten su uso flexible y espontáneo en todo el mundo. Su configuración ›Plug and Play‹ con acoplamientos rápidos simplifica aún más su utilización. El manejo intuitivo con sus 3 teclas táctiles y la sencilla navegación por los menús disponibles en cinco idiomas a través de su pantalla OLED de alto contraste facilitan enormemente su uso.



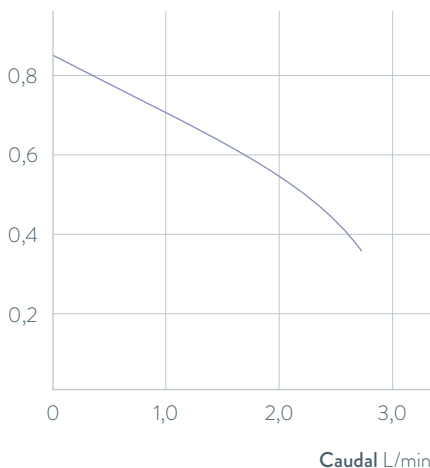
Manejo sencillo con 3 teclas con la pantalla OLED



Interfaz RS-232 de serie para la integración del sistema en procesos

## CURVAS CARACTERÍSTICAS DE LAS BOMBAS Líquido caloportador: Agua

Presión bar



Caudal L/min

## Funciones importantes

- Conexiones de bomba con acoplamientos rápidos para un cambio sencillo de consumidor
- Funcionamiento con líquidos no inflamables (agua, agua/glicol)
- Funcionamiento silencioso y sin vibraciones gracias a la tecnología de refrigeración sin refrigerantes

## Equipamiento de serie

Boquillas para manguera de conexión de la bomba

## Otros accesorios

Mangueras

Puede consultar todos los datos técnicos, las variantes de tensión y las curvas características en ›Datos técnicos‹.

Más información en [www.lauda.de/de/1748](http://www.lauda.de/de/1748)



### LAUDA LOOP

Los dos modelos L 100 y L 250 refrigerados por aire ofrecen una potencia de frío de 120 y 250 vatios. La atención se centra en aplicaciones con temperatura constante y bajos requisitos de potencia. Ambos tipos de equipos son especialmente eficientes desde el punto de vista energético y silenciosos a carga parcial.



# LAUDA PRO

Termostatos de circulación compactos para una regulación de temperatura profesional desde  $-90$  hasta  $250^{\circ}\text{C}$

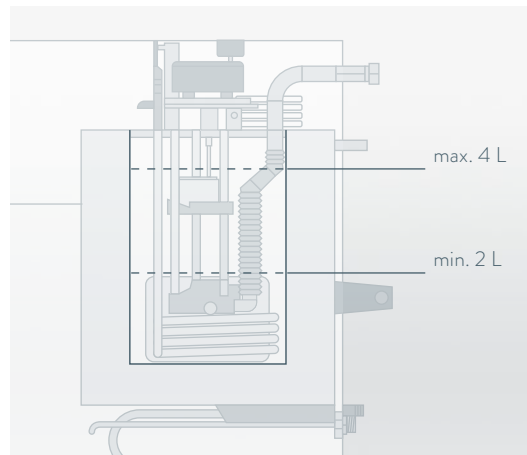


## Manejo flexible y parámetros de rendimiento extraordinarios

LAUDA PRO es la línea de equipos orientada al futuro con un concepto global excepcional: Los termostatos de circulación con un pequeño volumen de líquido activo permiten cambios rápidos de temperatura en aplicaciones externas. Las innovadoras unidades de mando Base o Command Touch son extraíbles y se pueden utilizar como mando a distancia. Los termostatos de refrigeración están equipados de serie con refrigeración híbrida, que permite además la refrigeración de la máquina frigorífica con agua.



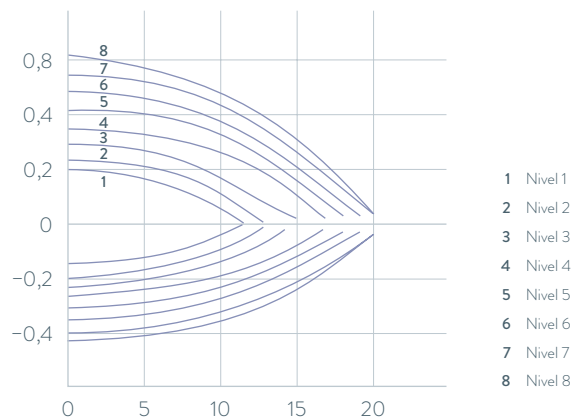
Muchas funciones básicas con la variante económica Base



El pequeño volumen de llenado y la potente bomba Varioflex ofrecen rápidos cambios de temperatura con bajos costes operativos y bajo consumo de material

## CURVAS CARACTERÍSTICAS DE LAS BOMBAS Líquido caloportador: Agua

Presión bar



Succión

Caudal L/min

## Funciones importantes

- El diseño en forma de torre requiere un espacio reducido
- Bomba Varioflex LAUDA con 8 niveles de potencia seleccionables, conexiones de bomba en la parte trasera
- Sistema SmartCool para el control digital de refrigeración con ahorro de energía, incluido el sistema automático del compresor

## Equipamiento de serie

Olivas para manguera, para la conexión de bombas y del agua de refrigeración

## Otros accesorios

Mangueras, módulos de interfaces

Puede consultar todos los datos técnicos, las variantes de tensión y las curvas características en »Datos técnicos«.

Más información en [www.lauda.de/de/1750](http://www.lauda.de/de/1750)



## LAUDA PRO

Los termostatos de circulación de calefacción LAUDA PRO son adecuados para aplicaciones extremas de hasta 250 °C. La estructura compacta favorece un ahorro de espacio en la instalación del termostato. La refrigeración se produce mediante un serpentín integrado de serie. Los termostatos de circulación de refrigeración PRO son ideales para aplicaciones externas en la que es necesario un cambio rápido de temperatura. Las potencias para frío de 0,6 y 0,8 kW o 1,5 kW, combinadas con un volumen de llenado muy reducido permiten un cambio rápido de temperatura.



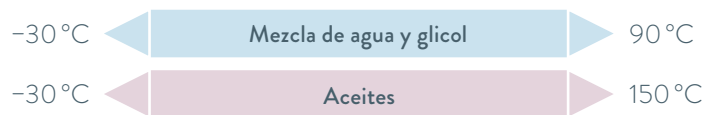
# LAUDA Integral T

Termostatos de proceso para la regulación profesional de la temperatura externa en el rango de temperatura de  $-30$  a  $150^{\circ}\text{C}$



Los termostatos de proceso **LAUDA Integral T** son ideales para el control eficaz de procesos de regulación de temperatura externos en el rango de temperatura de  $-30$  a  $150^{\circ}\text{C}$ . Los termostatos de proceso Integral T permiten cambios rápidos de temperatura mediante potencias de calefacción y frío adaptadas y su pequeño volumen interno.

Debido al sistema hidráulico abierto, la purga de aire del equipo se realiza rápidamente y sin restricciones funcionales, por lo que es ideal para procesos de regulación de temperatura con frecuentes cambios de consumidor o de muestras.

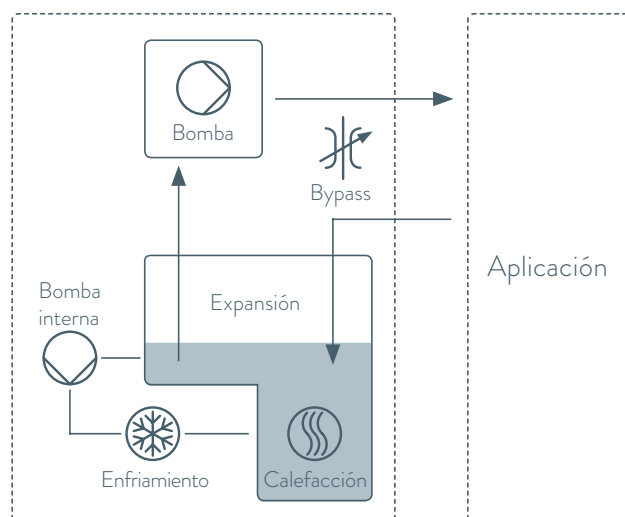


Tres tamaños diferentes, dependiendo de la potencia



Ethernet, USB, contacto para fallos, así como Pt100 de serie, dos posiciones de módulos adicionales para interfaces

## ESQUEMA HIDRÁULICO DE INTEGRAL T



### Funciones importantes

- Sistema de baño abierto y compacto con gran volumen de expansión
- Programador con 150 segmentos de temperatura/tiempo
- Autoadaptación de los parámetros de funcionamiento para optimizar la regulación de temperatura
- Bypass ajustable para limitación de presión
- Llenado desde arriba, vaciado desde el lateral
- Supervisión electrónica del nivel
- Posibilidad de funcionamiento en la LAN interna a través de un servidor web a través de PC, tableta o teléfono inteligente
- Supervisión y mantenimiento remotos a través de LAUDA.LIVE

### Equipamiento de serie

Olivas para conexiones de bomba

### Otros accesorios

Mangueras, distribuidores de 4 vías

Puede consultar todos los datos técnicos, las variantes de tensión y las curvas características en »Datos técnicos«.

Más información en [www.lauda.de/de/1752](http://www.lauda.de/de/1752)



LAUDA.LIVE  
ready



### LAUDA Integral T

Al abrirse el bypass del Integral T se reduce el caudal y la presión de la bomba. Esto permite proteger las aplicaciones sensibles a la presión reduciendo esta. El indicador digital de presión en la pantalla del Integral T facilita el ajuste manual de la presión por medio del bypass. La robusta y potente bomba de presión sumergible garantiza un funcionamiento fiable, libre de fugas y seguro. La circulación interna independiente del líquido caloportador asegura la máxima potencia calorífica y de refrigeración.



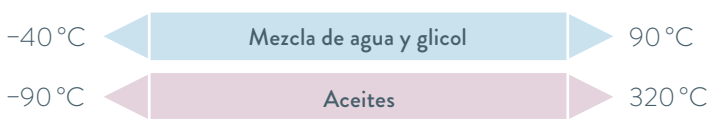
# LAUDA Integral XT

Potentes termostatos de proceso desde 1,5 hasta 25kW para la regulación de temperatura en el rango de temperatura desde  $-90$  hasta  $320^{\circ}\text{C}$



Los termostatos de proceso **LAUDA Integral XT** funcionan según el principio de flujo con capa de aceite frío, permitiendo así el uso de medios de regulación de temperatura en un rango de temperatura significativamente más amplio, ideal para aplicaciones dinámicas de regulación de temperatura.

Gracias a la bomba con acoplamiento magnético y regulación electrónica, el caudal puede ajustarse tanto a las necesidades de los consumidores sensibles a la presión, como a las aplicaciones con alta resistencia hidráulica.

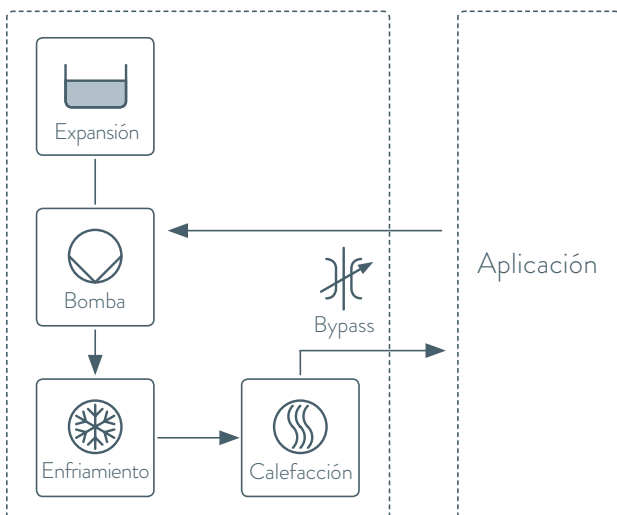


Pantalla TFT con diferentes ventanas o gráfico de temperatura



Bypass incluido de serie. Para aumentar los caudales internos en aplicaciones sensibles a la presión

## ESQUEMA HIDRÁULICO DE INTEGRAL XT



### Funciones importantes

- Potente bomba Vario de LAUDA (bomba de presión) con 8 niveles de potencia seleccionables o regulación de la presión
- Programador con 150 segmentos de temperatura/tiempo, repartibles en 5 programas
- Posibilidad de añadir dos módulos de interfaz adicionales
- Posibilidad de funcionamiento en la LAN interna a través de un servidor web a través de PC, tableta o teléfono inteligente
- Supervisión y mantenimiento remotos a través de LAUDA.LIVE

### Equipamiento de serie

Interfaces Ethernet y USB, Pt100 y contacto para fallos

### Otros accesorios

Mangueras, adaptador, sistemas reguladores de caudal

Puede consultar todos los datos técnicos, las variantes de tensión y las curvas características en »Datos técnicos«.

Más información en [www.lauda.de/de/1754](http://www.lauda.de/de/1754)

LAUDA.LIVE  
ready



### LAUDA Integral XT

El Integral XT utiliza una bomba Vario de ocho etapas, robusta con acoplamiento magnético y curva característica seleccionable, para llevar a cabo un suministro fiable al consumidor, incluso en condiciones de alta resistencia al flujo. La selección de la etapa de la bomba a través del menú permite una conexión térmica óptima de la aplicación con la presión y el caudal necesarios.



# LAUDA Integral P

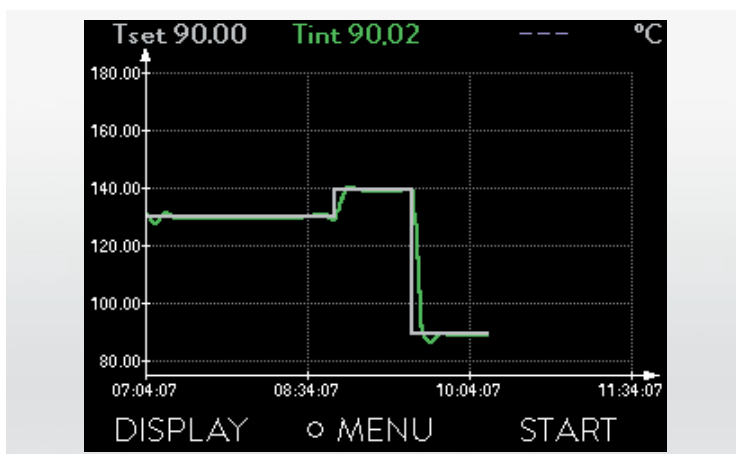
Potentes termostatos de proceso desde 20 hasta 25kW para la regulación de temperatura en el rango de temperatura desde -40 hasta 140 °C



Los termostatos de proceso **LAUDA Integral P** funcionan según el principio de flujo con una superposición de presión de hasta 4 bar. Esto permite la utilización de mezclas no inflamables de agua y glicol en un rango de temperaturas de -40 a 140 °C.

La bomba con acoplamiento magnético y regulación electrónica permite ajustar los caudales óptimos para diferentes aplicaciones.

-40 °C ◀ Mezcla de agua y glicol ▶ 140 °C

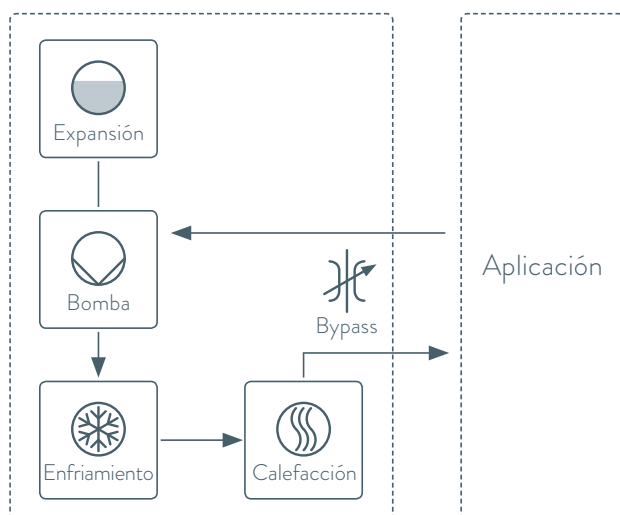


Pantalla TFT con diferentes ventanas o gráfico de temperatura



Bypass incluido de serie. Para aumentar los caudales internos en aplicaciones sensibles a la presión

## ESQUEMA HIDRÁULICO DE INTEGRAL P



### Funciones importantes

- Potente bomba Vario de LAUDA (bomba de presión) con 8 niveles de potencia seleccionables o regulación de la presión
- Programador con 150 segmentos de temperatura/tiempo, repartibles en 5 programas
- Posibilidad de añadir dos módulos de interfaz adicionales
- Posibilidad de funcionamiento en la LAN interna a través de un servidor web a través de PC, tableta o teléfono inteligente
- Elemento Venturi para el llenado por vacío
- Supervisión y mantenimiento remotos a través de LAUDA.LIVE

### Equipamiento de serie

Interfaces Ethernet y USB, Pt100 y contacto para fallos

### Otros accesorios

Mangueras, adaptador, sistemas reguladores de caudal

Puede consultar todos los datos técnicos, las variantes de tensión y las curvas características en »Datos técnicos«.

Más información en [www.lauda.de/de/1755](http://www.lauda.de/de/1755)



LAUDA.LIVE  
ready

### LAUDA Integral P

Los termostatos de proceso Integral P de LAUDA pueden generar con aire comprimido una presión estática de hasta 4 bar. De esta manera es posible que puedan usarse a temperaturas de  $-40$  a  $140$  °C mezclas de agua y glicol no inflamables que tienen una elevada presión del vapor en caso de sistemas abiertos a la atmósfera. Esto permite reducir considerablemente los costes operativos en contraste con el uso de caloportadores combustibles. El llenado se realiza bien mediante presión negativa generada por aire comprimido o mediante una bomba para bidones del cliente.



# LAUDA Variocool

Termostatos de proceso desde  $-25$  hasta  $80\text{ }^{\circ}\text{C}$   
con potencias de frío hasta  $10\text{ kW}$  y bombas potentes

$-20\text{ }^{\circ}\text{C}$    $80\text{ }^{\circ}\text{C}$

## Gran rendimiento y flexibilidad de uso

Con una amplia gama de prestaciones, el Variocool de LAUDA se encarga de la regulación de la temperatura de procesos exigentes en el rango de temperaturas moderadas. La posibilidad de equipar diferentes bombas, la ampliación con módulos de interfaz incluyendo la posibilidad de regulación de temperatura externa, abren la posibilidad de adaptación optimizada a los requisitos variables del entorno del proceso.



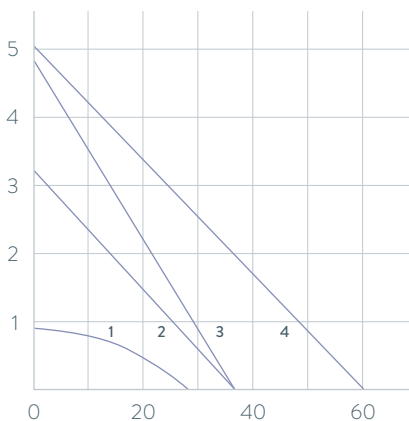
Contacto para fallos incluido de serie. Además, se puede añadir un módulo Pt100 para la regulación externa de la temperatura, así como interfaces para la comunicación analógica y digital.



Indicador de presión analógico para el control de funcionamiento, ajustable mediante el bypass en el lado posterior del equipo

## CURVAS CARACTERÍSTICAS DE LAS BOMBAS Líquido caloportador: Agua

Presión bar



Caudal L/min

- 1 0,9 bar, 28 L/min
- 2 3,2 bar, 37 L/min
- 3 4,8 bar, 37 L/min
- 4 5,0 bar, 60 L/min

## Funciones importantes

- Bypass ajustable para limitar la presión
- Abertura de llenado en la parte superior, grifo de vaciado en la parte trasera
- Programador integrado con 150 segmentos, repartibles en 5 programas
- Indicador electrónico de nivel de llenado y alarma de nivel inferior
- Sistema SmartCool para el control digital de refrigeración con ahorro de energía, incluido el control automático del compresor

## Equipamiento de serie

Olivas, tuercas de racor

## Otros accesorios

Mangueras, módulos de interfaces

Puede consultar todos los datos técnicos, las variantes de tensión y las curvas características en »Datos técnicos«.

Más información en [www.lauda.de/de/1756](http://www.lauda.de/de/1756)



### LAUDA Variocool

Todos los modelos están disponibles en versión refrigerada por aire o por agua (W) y están equipados con ruedas direccionables bloqueables. Para los potentes termostatos de proceso en diseño de torre se dispone de aislamiento acústico a partir del VC 5000.



# LAUDA Ultratemp

Termostatos de proceso con potencias caloríficas y frigoríficas de hasta 50 kW para volúmenes de reactor de hasta 5000 litros

-5°C  60°C

## Regulación de temperatura de alto rendimiento con bajos costes operativos: LAUDA Ultratemp

Los nuevos termostatos de proceso Ultratemp completan el catálogo de LAUDA para las aplicaciones biotecnológicas e industriales de altas prestaciones.

Los equipos están concebidos especialmente para estas aplicaciones. Así pues, por ejemplo, ofrecen las elevadas potencias caloríficas y de refrigeración necesarias durante tiempos de proceso prolongados con temperaturas constantes de 37°C, pudiendo además enfriar el contenido del reactor con mucha rapidez. Con la nueva línea Ultratemp, LAUDA ofrece soluciones para reactores y mezcladores con un volumen de hasta 5000 litros.



Las soluciones de regulación de temperatura LAUDA para aplicaciones con volúmenes de reacción de hasta 5000 litros, ideales para aplicaciones biotecnológicas e industriales



Manejo sencillo, incluso con guantes



La carcasa de acero inoxidable de gran calidad está protegida contra salpicaduras de agua y permite una limpieza sencilla de las superficies

### Funciones importantes

- Manejo intuitivo directamente desde el equipo a través de su pantalla LCD o vía el servidor web integrado mediante PC
- Elevada estabilidad de temperatura de  $\pm 0,5^\circ\text{K}$
- Manipulación sencilla y bajos costes operativos con fluidos no inflamables, como agua o la mezcla de agua y glicol
- Compatibilidad para las aplicaciones digitales de LAUDA.LIVE
- Conectividad completa
- Uso en todo el mundo gracias a la fuente de alimentación bifrecuencia de 400 V; 3/PE; 50 Hz y 460 V; 3/PE; 60 Hz

### Equipamiento de serie

Carcasa de acero inoxidable protegida contra salpicaduras, LCD con navegación por menús en texto legible, clase de protección IP54

### Otros accesorios

Válvula reductora de presión, kit de válvula solenoide, kit de instalación

Puede consultar todos los datos técnicos, las variantes de tensión y las curvas características en »Datos técnicos«.

Más información en [www.lauda.de/de/1800](http://www.lauda.de/de/1800)



NUEVO

LAUDA.LIVE  
ready



### LAUDA Ultratemp

La gama Ultratemp incluye tres modelos de equipos de termostatación con elevada potencia calorífica y frigorífica de 25 hasta 50 kW, especialmente para aplicaciones de biorreactores con volúmenes de reacción de 2000 a 5000 litros en un rango de temperatura moderado.



# LAUDA Semistat

Termostatos de proceso termoeléctricos desde  $-20$  hasta  $90$  °C para la industria de los semiconductores

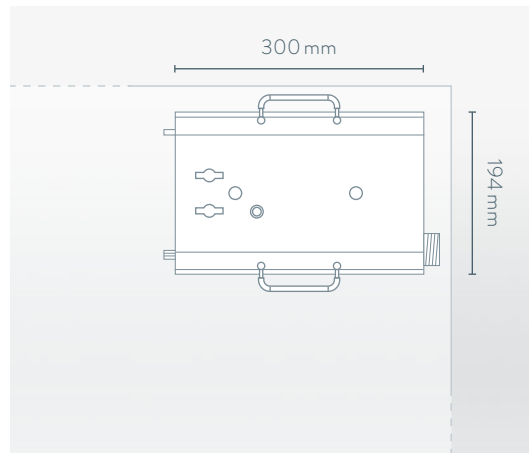
-20°C  90°C

## Regulación de temperatura rápida y precisa para procesos exigentes

Basados en los principios probados de la transmisión de calor de los elementos Peltier, los sistemas termoeléctricos de regulación de temperatura LAUDA Semistat ofrecen un control de la temperatura reproducible para aplicaciones de grabado por plasma. La regulación dinámica de la temperatura del porta obleas electrostático (ESC) permite que estos equipos se utilicen en todo tipo de procesos de grabado. Eficientes desde el punto de vista energético, requieren poco espacio y gracias a la regulación estable y rápida de la temperatura requerida para estos procesos complejos, estos ingeniosos sistemas, son ideales para la producción de componentes cada vez más pequeños.



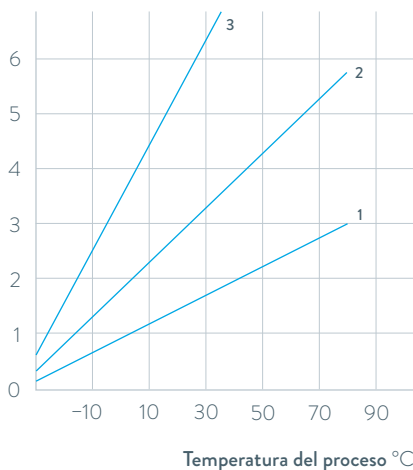
El Power Supply Controller (PSC) cumple las normas específicas del sector SEMI S2 y F47



Ocupa poco espacio

**POTENCIA DE FRÍO** en función de la temperatura del proceso y el caudal del agua de refrigeración

Potencia de frío efectiva kW



3 S 4400  
2 S 2400  
1 S 1200

## Funciones importantes

- Sistema sin compresor ni refrigerante con bajo consumo de energía
- Ocupa la superficie más pequeña del sector, ideal para la instalación bajo el suelo
- Volumen de líquido caloportador muy bajo

## Accesorios disponibles

Módulos de comunicación con función de control remoto (protocolo RS-485)

Puede consultar todos los datos técnicos, las variantes de tensión y las curvas características en »Datos técnicos«.

Más información en [www.lauda.de/de/1760](http://www.lauda.de/de/1760)



### LAUDA Semistat

Económico en todos los sentidos: Los sistemas de regulación de temperatura Semistat pueden reducir el consumo de energía hasta en un 90% en comparación con los sistemas basados en compresores. Mínima necesidad de espacio en zonas limpias gracias a su diseño compacto y a la opción de instalarlos bajo el suelo en el punto de uso.

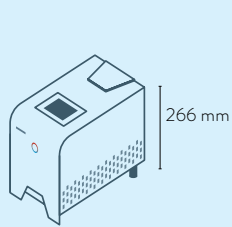


# Termostatos de circulación y proceso LAUDA

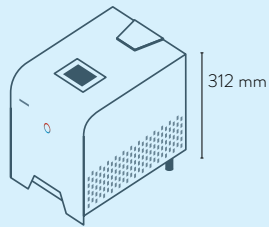
## Vista general de modelos

LAUDA LOOP / página 16

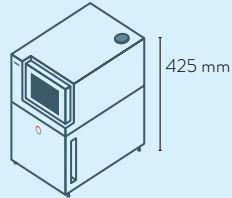
LAUDA PRO / página 18



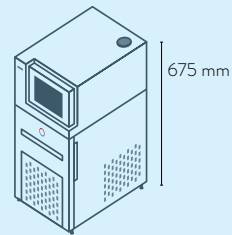
L 100



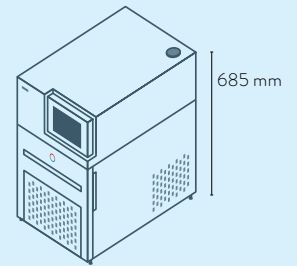
L 250



P 2 E

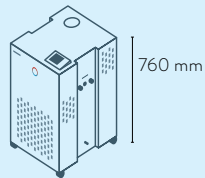


RP 240 EC  
RP 245 EC  
RP 250 EC

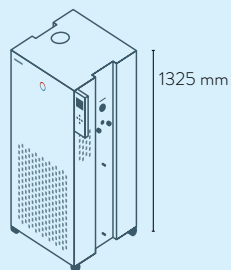


RP 290 EC

LAUDA Integral T / página 20



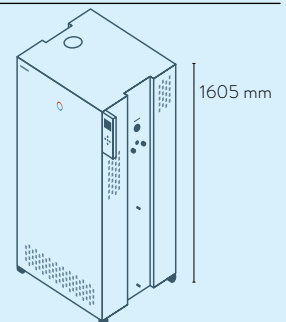
IN 130 T  
IN 230 T  
IN 230 TW



IN 530 T  
IN 530 TW

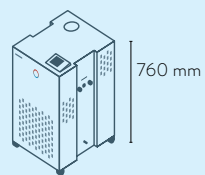


IN 1030 T

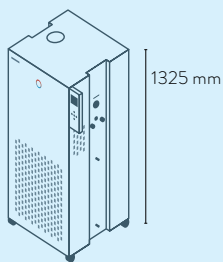


IN 1330 TW  
IN 1830 TW

LAUDA Integral XT / página 22



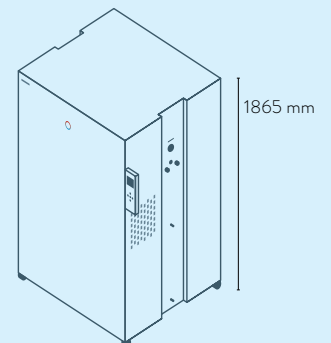
IN 150 XT  
IN 250 XTW  
IN 4 XTW / IN 8 XTW



IN 550 XT / IN 550 XTW  
IN 280 XT / IN 280 XTW  
IN 750 XT / IN 950 XTW

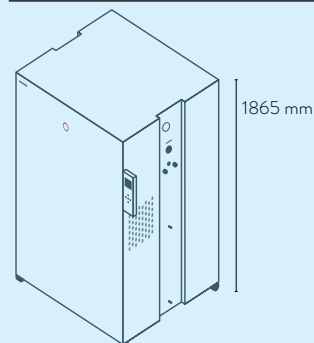


IN 1850 XTW  
IN 590 XTW  
IN 1590 XTW

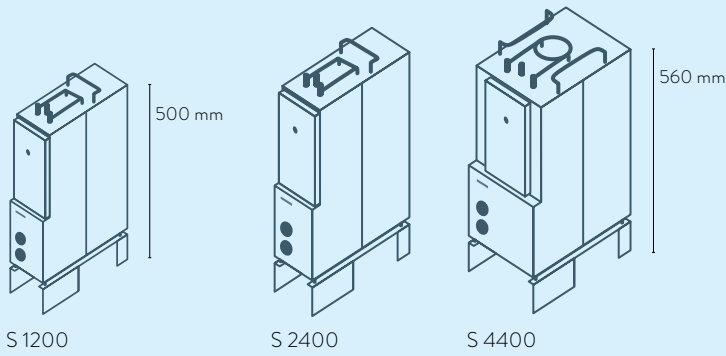
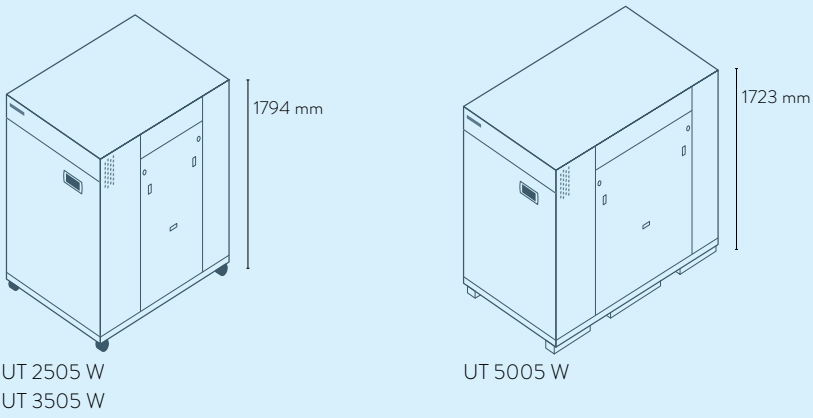
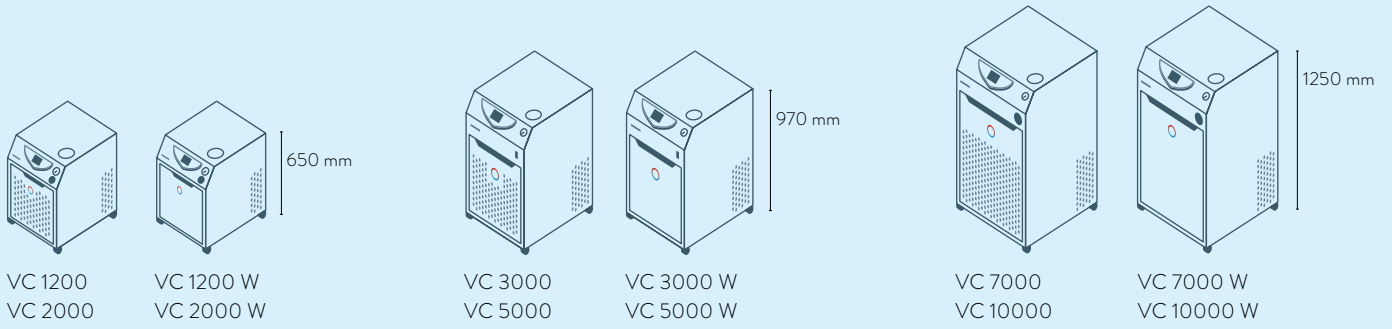


IN 2560 XTW

LAUDA Integral P / página 24



IN 2050 PW  
IN 2560 PW



# Termostatos de circulación y proceso LAUDA

## Interfaces

	Pt 100 (1)	Pt 100 (2)	USB	Ethernet	RS-232 / 485	Análogica	Contacto Namur	Contacto D-Sub	PROFIBUS	EtherCAT M8	EtherCAT RJ45	Contacto de alarma	Cantidad de posiciones para módulos grandes	Cantidad de posiciones para módulos pequeños	Módulo RS-232/485 Advanced	Módulo de contacto NAMUR Advanced	Módulo de contacto D-Sub Advanced	Módulo Profibus Advanced	Módulo Ethernet Advanced	Módulo Profinet Advanced	Módulo CAN Advanced	
LAUDA LOOP / página 16	-	-	-	-	S	-	-	-	-	-	-	-	-	-	-	-	-	-	-	-	-	-
LAUDA PRO / página 18	S	-	S	S	Z	Z	Z	Z	Z	Z	Z	-	1	-	Z	Z	Z	Z	-	Z	Z	-
LAUDA Integral T / página 20	S	Z	S	S	Z	Z	Z	Z	Z	Z	Z	S	2	-	Z	Z	Z	Z	S	Z	Z	-
LAUDA Integral XT / página 22	S	Z	S	S	Z	Z	Z	Z	Z	Z	Z	S	2	-	Z	Z	Z	Z	S	Z	Z	-
LAUDA Integral P / página 24	S	Z	S	S	Z	Z	Z	Z	Z	Z	Z	S	2	-	Z	Z	Z	Z	S	Z	Z	-
LAUDA Variocool / página 26	Z	-	S	Z	Z	Z	Z	Z	Z	Z	Z	S	1	1	Z	Z	Z	Z	Z	Z	Z	-
LAUDA Ultratemp / página 28	S	-	-	S*	-	S**	-	-	-	-	-	S	-	-	-	-	-	-	-	-	-	-

S = De serie

Z = Disponible como accesorios

S\* = Ethernet con protocolo Modbus TCP/IP    S\* = Señal de 4 - 20 mA

S\*\* = Conexión directa en el equipo. Sin posibilidad de integración de módulos de interfaz.

### Interfaces LAUDA



LRZ 912  
Módulo analógico



LRZ 913  
Interfaz RS-232/485



LRZ 914  
Módulo de contacto, 1 entrada, 1 salida (NAMUR)



LRZ 915  
Módulo de contacto, 3 entradas y 3 salidas



LRZ 917  
Módulo Profibus



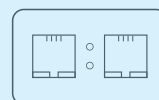
LRZ 918  
Módulo LiBus/Pt100, panel pequeño



LRZ 921  
Módulo Ethernet



LRZ 922  
Módulo EtherCAT con conexión M8



LRZ 923  
Módulo EtherCAT con conexión RJ45



LRZ 925  
Módulo LiBus/Pt100 externo, panel grande

### Interfaces LAUDA Advanced\*



LRZ 926  
Módulo RS-232/485 Advanced, D-Sub 9 contactos



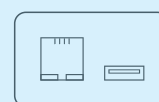
LRZ 927  
Módulo de contacto NAMUR Advanced, 1 entrada, 1 salida



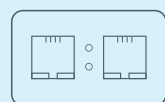
LRZ 928  
Módulo de contacto D-Sub Advanced, 3 entradas, 3 salidas



LRZ 929  
Módulo Profibus Advanced, D-Sub 9 contactos



LRZ 930  
Módulo Ethernet Advanced, RJ45



LRZ 932  
Módulo Profinet Advanced, RJ45



LRZ 933  
Módulo CAN Advanced, D-Sub 9 contactos



LRZ 931\*\*  
Módulo EtherCAT Advanced, con conexión M8

\* Las interfaces de la generación Advanced sustituyen a los módulos del mismo nombre en los termostatos de proceso según la tabla de selección anterior

\*\* disponible a partir de Q4/2024

# Termostatos de circulación y proceso LAUDA

## Visión general de funciones

Elemento de mando	LOOP	PROE	PRO EC	Integral T	Integral XT	Integral P	Variocool	Ultratemp
Pantalla	OLED	OLED	TFT	TFT	TFT	TFT	TFT	LCD
Tipo de manejo	3 botones programables	Botón programable de cursor	Multitáctil	Botón programable de cursor	Botón programable de cursor	Botón programable de cursor	Botón programable de cursor	6 botones
Mando extraíble	-	✓	✓	Z	Z	Z	-	-
Administración de usuarios	-	-	✓	Operario / Observador	Operario / Observador	Operario / Observador	-	-
Registro de datos, exportación a memoria USB	-	-	✓	✓	✓	✓	-	✓
Calibración de 1 punto	✓	✓	✓	✓	✓	✓	✓	-
Calibración de 2 puntos	✓	✓	✓	✓	✓	✓	-	-
Autoadaptación del regulador	-	-	✓	✓	✓	✓	-	-
Modo de seguridad	-	✓	✓	✓	✓	✓	-	-
Programador programas/segmentos	-	1 / 20	100 / 5000	5 / 146	5 / 146	5 / 146	5 / 146	-
Programador, función de tolerancia	-	✓	✓	✓	✓	✓	✓	-
Función de rampa	-	-	✓	Z	Z	Z	-	-
Función de temporizador	-	-	✓	✓	✓	✓	-	-
Función de cuenta atrás	-	-	✓	-	-	-	-	-
Visualización gráfica de la evolución de la temperatura	-	-	✓	✓	✓	✓	✓	-
Indicador de presión de la bomba (digital)	-	-	-	✓	✓	✓	-	✓
Bypass ajustable	-	-	-	✓	✓	✓	✓	✓
Indicador de nivel de llenado (digital)	-	✓	✓	✓	✓	✓	✓	-
Temporizador de standby	✓	✓	✓	✓	✓	✓	✓	✓
Controlador de caudal	-	-	-	-	-	-	Z	-
Regulación de la presión	-	-	-	-	✓	✓	-	-
Medición + regulación de caudal	-	-	-	-	Z	Z	-	-
Rebosadero	-	✓	✓	✓	✓	✓	-	-
Alarma de bajo nivel de llenado	✓	✓	✓	✓	✓	✓	✓	✓
Válvula de vaciado	-	✓	✓	✓	✓	✓	✓	✓

Z = Disponible como accesorios

# Termostatos de circulación y proceso LAUDA

## Datos técnicos según DIN 12876

Modelo	Rango de temperatura de trabajo °C	Estabilidad de temperatura ±K	Refrigeración del circuito frigorífico	Potencia calorífica máx. kW	Potencia de frío kW													
					200 °C	100 °C	20 °C	10 °C	0 °C	-10 °C	-20 °C	-30 °C	-40 °C	-50 °C	-60 °C	-70 °C	-80 °C	-90 °C
<b>LAUDA LOOP / página 16</b>																		
L 100	4 ... 80	0,10	Aire	0,2	-	-	0,12	0,06	-	-	-	-	-	-	-	-	-	-
L 250	4 ... 80	0,10	Aire	0,4	-	-	0,25	0,13	-	-	-	-	-	-	-	-	-	-
<b>LAUDA PRO / página 18</b>																		
P 2 E	80 ... 250	0,05	Agua	2,5	-	-	-	-	-	-	-	-	-	-	-	-	-	-
P 2 EC	80 ... 250	0,05	Agua	2,5	-	-	-	-	-	-	-	-	-	-	-	-	-	-
RP 240 E	-40 ... 200	0,05	Híbrida	2,5	-	-	0,60 <sup>3</sup>	0,60 <sup>3</sup>	0,60 <sup>3</sup>	0,41 <sup>3</sup>	0,24 <sup>2</sup>	0,12 <sup>2</sup>	0,02 <sup>1</sup>	-	-	-	-	-
RP 240 EC	-40 ... 200	0,05	Híbrida	2,5	-	-	0,60 <sup>3</sup>	0,60 <sup>3</sup>	0,60 <sup>3</sup>	0,41 <sup>3</sup>	0,24 <sup>2</sup>	0,12 <sup>2</sup>	0,02 <sup>1</sup>	-	-	-	-	-
RP 245 E	-45 ... 200	0,05	Híbrida	2,5	-	-	0,80 <sup>3</sup>	0,80 <sup>3</sup>	0,80 <sup>3</sup>	0,53 <sup>3</sup>	0,34 <sup>2</sup>	0,15 <sup>2</sup>	0,04 <sup>2</sup>	-	-	-	-	-
RP 245 EC	-45 ... 200	0,05	Híbrida	2,5	-	-	0,80 <sup>3</sup>	0,80 <sup>3</sup>	0,80 <sup>3</sup>	0,53 <sup>3</sup>	0,34 <sup>2</sup>	0,15 <sup>2</sup>	0,04 <sup>2</sup>	-	-	-	-	-
RP 250 E	-50 ... 200	0,05	Híbrida	2,5	-	-	1,50 <sup>3</sup>	1,44 <sup>3</sup>	1,20 <sup>3</sup>	0,84 <sup>3</sup>	0,54 <sup>2</sup>	0,29 <sup>2</sup>	0,11 <sup>2</sup>	0,02 <sup>1</sup>	-	-	-	-
RP 250 EC	-50 ... 200	0,05	Híbrida	2,5	-	-	1,50 <sup>3</sup>	1,44 <sup>3</sup>	1,20 <sup>3</sup>	0,84 <sup>3</sup>	0,54 <sup>2</sup>	0,29 <sup>2</sup>	0,11 <sup>2</sup>	0,02 <sup>1</sup>	-	-	-	-
RP 290 E	-90 ... 200	0,05	Híbrida	2,5	-	-	0,80 <sup>3</sup>	0,77 <sup>3</sup>	0,74 <sup>3</sup>	0,72 <sup>3</sup>	0,70 <sup>2</sup>	0,68 <sup>2</sup>	0,64 <sup>2</sup>	0,56 <sup>2</sup>	0,39 <sup>2</sup>	0,21 <sup>2</sup>	0,09 <sup>2</sup>	0,01 <sup>1</sup>
RP 290 EC	-90 ... 200	0,05	Híbrida	2,5	-	-	0,80 <sup>3</sup>	0,77 <sup>3</sup>	0,74 <sup>3</sup>	0,72 <sup>3</sup>	0,70 <sup>2</sup>	0,68 <sup>2</sup>	0,64 <sup>2</sup>	0,56 <sup>2</sup>	0,39 <sup>2</sup>	0,21 <sup>2</sup>	0,09 <sup>2</sup>	0,01 <sup>1</sup>
<b>LAUDA Integral T / página 20</b>																		
IN 130 T	-30 ... 120	0,05	Aire	2,7	-	1,40	1,40	1,35	1,20	0,80	0,40	0,10	-	-	-	-	-	-
IN 230 T	-30 ... 120	0,05	Aire	2,7	-	2,20	2,20	1,90	1,50	1,00	0,60	0,15	-	-	-	-	-	-
IN 230 TW	-30 ... 120	0,05	Agua	2,7	-	2,30	2,30	2,30	1,90	1,30	0,75	0,35	-	-	-	-	-	-
IN 530 T	-30 ... 120	0,05	Aire	8,0	-	5,00	5,00	4,50	3,80	2,60	1,50	0,60	-	-	-	-	-	-
IN 530 TW	-30 ... 120	0,05	Agua	8,0	-	6,00	6,00	5,50	4,50	3,00	1,60	0,70	-	-	-	-	-	-
IN 1030 T	-30 ... 150	0,10	Aire	8,0	-	11,00	11,00	9,50	7,10	4,90	3,00	1,60	-	-	-	-	-	-
IN 1330 TW	-30 ... 150	0,10	Agua	16,0	-	13,00	13,00	10,00	7,60	5,40	3,40	1,70	-	-	-	-	-	-
IN 1830 TW	-30 ... 150	0,10	Agua	16,0	-	19,00	19,00	15,00	11,50	7,50	5,00	2,70	-	-	-	-	-	-

<sup>1</sup>Etapa de la bomba 2 <sup>2</sup>Etapa de la bomba 4 <sup>3</sup>Etapa de la bomba 8



Presión de bomba máx. bar	Caudal máx. presión l/min	Rosca de conexión de bomba	Volumen de llenado mín. l	Volumen de llenado máx. l	Dimensiones (an x pr x al) mm	Grado de protección	Nivel de intensidad acústica dB (A)	Peso kg	Consumo eléctrico máx. kW	Tensión de alimentación V; Hz	Número de pedido	Modelo
0,8	2,6	Quick C. ¼"	0,26	0,28	175×301×266	IP 21	57	7	0,2	100-240 V; 50/60 Hz	L000027	L 100
0,8	2,6	Quick C. ¼"	0,30	0,32	261×368×312	IP 21	57	12	0,4	100-240 V; 50/60 Hz	L000580	L 250
0,68	22	M16×1	2,4	4,4	250×365×425	IP 21	47	16,5	2,7	200-230 V; 50/60 Hz	L000019	P 2 E
0,68	22	M16×1	2,4	4,4	250×365×425	IP 21	47	17,0	2,7	200-230 V; 50/60 Hz	L000020	P 2 EC
0,68	22	M16×1	2,4	4,4	300×430×675	IP 21	54	41,5	3,7	230 V; 50 Hz	L000021**	RP 240 E
0,68	22	M16×1	2,4	4,4	300×430×675	IP 21	54	41,5	3,7	230 V; 50 Hz	L000023**	RP 240 EC
0,68	22	M16×1	2,4	4,4	300×430×675	IP 21	54	38,5	3,7	230 V; 50 Hz	L000022**	RP 245 E
0,68	22	M16×1	2,4	4,4	300×430×675	IP 21	54	40,0	3,7	230 V; 50 Hz	L000024**	RP 245 EC
0,68	22	M16×1	2,4	4,4	300×430×675	IP 21	57	46,5	3,7	230 V; 50 Hz	L002494**	RP 250 E
0,68	22	M16×1	2,4	4,4	300×430×675	IP 21	57	47,5	3,7	230 V; 50 Hz	L002495**	RP 250 EC
0,68	22	M16×1	2,4	4,4	390×600×685	IP 21	56	76,5	3,7	230 V; 50 Hz	L002502**	RP 290 E
0,68	22	M16×1	2,4	4,4	390×600×685	IP 21	56	78,5	3,7	230 V; 50 Hz	L002503**	RP 290 EC
3,5	40	G ¾	3,6	8,7	430×550×760	IP 21	61	79	3,7	230 V; 50 Hz	L002663*	IN 130 T
3,5	40	G ¾	3,6	8,7	430×550×760	IP 21	63	84	3,7	230 V; 50 Hz	L002664*	IN 230 T
3,5	40	G ¾	3,6	8,7	430×550×760	IP 21	60	85	3,7	230 V; 50 Hz	L002665*	IN 230 TW
3,5	40	G ¾	7,2	20,5	560×550×1325	IP 21	66	149	11,0	400 V; 3/PE; 50 Hz & 460 V; 3/PE; 60 Hz	L002666*	IN 530 T
3,5	40	G ¾	7,2	20,5	560×550×1325	IP 21	62	150	11,0	400 V; 3/PE; 50 Hz & 460 V; 3/PE; 60 Hz	L002667*	IN 530 TW
5,5	60	M38×1,5	9,7	25,5	760×650×1605	IP 21	70	223	11,0	400 V; 3/PE; 50 Hz & 460 V; 3/PE; 60 Hz	L002668*	IN 1030 T
5,5	60	M38×1,5	9,7	25,5	760×650×1605	IP 21	62	225	18,0	400 V; 3/PE; 50 Hz & 460 V; 3/PE; 60 Hz	L002669*	IN 1330 TW
5,5	60	M38×1,5	9,7	25,5	760×650×1605	IP 21	67	244	18,0	400 V; 3/PE; 50 Hz & 460 V; 3/PE; 60 Hz	L002670*	IN 1830 TW

\*Funcionamiento con refrigerante no inflamable (HFC), conforme al Reglamento sobre gases fluorados (UE) 573/2024.  
Encontrará información detallada en la página de detalles del producto correspondiente al número de pedido en [www.lauda.de](http://www.lauda.de)  
\*\*Operación con refrigerante natural

# Termostatos de circulación y proceso LAUDA

## Datos técnicos según DIN 12876

Modelo	Rango de temperatura de trabajo °C	Estabilidad de temperatura ±K	Refrigeración del circuito frigorífico	Potencia calorífica máx. kW	Potencia de frío kW													
					200 °C	100 °C	20 °C	10 °C	0 °C	-10 °C	-20 °C	-30 °C	-40 °C	-50 °C	-60 °C	-70 °C	-80 °C	-90 °C
<b>LAUDA Integral XT / página 22</b>																		
IN 150 XT	-45 ... 220	0,05	Aire	3,5	1,50 <sup>3</sup>	1,50 <sup>3</sup>	1,50 <sup>3</sup>	1,50 <sup>3</sup>	1,30 <sup>3</sup>	1,00 <sup>3</sup>	0,70 <sup>2</sup>	0,30 <sup>2</sup>	0,06 <sup>2</sup>	-	-	-	-	-
IN 250 XTW	-45 ... 220	0,05	Agua	3,5	2,20 <sup>3</sup>	2,20 <sup>3</sup>	2,10 <sup>3</sup>	2,00 <sup>3</sup>	1,80 <sup>3</sup>	1,40 <sup>3</sup>	1,00 <sup>2</sup>	0,55 <sup>2</sup>	0,20 <sup>2</sup>	-	-	-	-	-
IN 550 XT	-50 ... 220	0,05	Aire	8,0	5,00 <sup>3</sup>	5,00 <sup>3</sup>	5,00 <sup>3</sup>	4,80 <sup>3</sup>	4,60 <sup>3</sup>	3,30 <sup>3</sup>	2,30 <sup>2</sup>	1,20 <sup>2</sup>	0,50 <sup>2</sup>	0,10 <sup>1</sup>	-	-	-	-
IN 550 XTW	-50 ... 220	0,05	Agua	8,0	5,80 <sup>3</sup>	5,80 <sup>3</sup>	5,80 <sup>3</sup>	5,80 <sup>3</sup>	5,40 <sup>3</sup>	4,00 <sup>3</sup>	2,60 <sup>2</sup>	1,45 <sup>2</sup>	0,55 <sup>2</sup>	0,12 <sup>1</sup>	-	-	-	-
IN 750 XT	-45 ... 220	0,05	Aire	8,0	7,00 <sup>3</sup>	7,00 <sup>3</sup>	7,00 <sup>3</sup>	7,00 <sup>3</sup>	5,40 <sup>3</sup>	3,60 <sup>3</sup>	2,60 <sup>2</sup>	1,60 <sup>2</sup>	0,80 <sup>2</sup>	-	-	-	-	-
IN 950 XTW	-50 ... 220	0,05	Agua	8,0	9,50 <sup>3</sup>	9,50 <sup>3</sup>	9,50 <sup>3</sup>	8,50 <sup>3</sup>	6,20 <sup>3</sup>	4,30 <sup>3</sup>	3,00 <sup>2</sup>	1,70 <sup>2</sup>	0,90 <sup>2</sup>	0,35 <sup>1</sup>	-	-	-	-
IN 1850 XTW	-50 ... 220	0,05	Agua	16,0	20,00 <sup>3</sup>	20,00 <sup>3</sup>	20,00 <sup>3</sup>	15,00 <sup>3</sup>	11,50 <sup>3</sup>	8,50 <sup>3</sup>	6,10 <sup>2</sup>	3,60 <sup>2</sup>	1,90 <sup>2</sup>	1,10 <sup>1</sup>	-	-	-	-
IN 2560 XTW	-60 ... 220	0,10	Agua	24,0	25,00 <sup>3</sup>	25,00 <sup>3</sup>	25,00 <sup>3</sup>	24,50 <sup>3</sup>	22,50 <sup>3</sup>	22,00 <sup>3</sup>	18,50 <sup>2</sup>	12,50 <sup>2</sup>	8,70 <sup>2</sup>	5,00 <sup>1</sup>	3,00 <sup>2</sup>	-	-	-
IN 280 XT	-80 ... 220	0,05	Aire	4,0	1,60 <sup>3</sup>	1,60 <sup>3</sup>	1,60 <sup>3</sup>	1,55 <sup>3</sup>	1,50 <sup>3</sup>	1,50 <sup>3</sup>	1,70 <sup>2</sup>	1,70 <sup>2</sup>	1,65 <sup>2</sup>	1,40 <sup>2</sup>	0,85 <sup>2</sup>	0,35 <sup>2</sup>	0,15 <sup>2</sup>	-
IN 280 XTW	-80 ... 220	0,05	Agua	4,0	1,70 <sup>3</sup>	1,70 <sup>3</sup>	1,70 <sup>3</sup>	1,65 <sup>3</sup>	1,60 <sup>3</sup>	1,60 <sup>3</sup>	1,80 <sup>2</sup>	1,80 <sup>2</sup>	1,80 <sup>2</sup>	1,50 <sup>2</sup>	0,90 <sup>2</sup>	0,45 <sup>2</sup>	0,18 <sup>2</sup>	-
IN 590 XTW	-90 ... 220	0,05	Agua	8,0	4,50 <sup>3</sup>	4,50 <sup>3</sup>	4,50 <sup>3</sup>	4,45 <sup>3</sup>	4,40 <sup>3</sup>	4,40 <sup>3</sup>	4,60 <sup>2</sup>	4,60 <sup>2</sup>	4,50 <sup>2</sup>	4,20 <sup>2</sup>	2,70 <sup>2</sup>	1,40 <sup>2</sup>	0,60 <sup>2</sup>	0,20 <sup>1</sup>
IN 1590 XTW	-90 ... 220	0,05	Agua	12,0	18,50 <sup>3</sup>	18,50 <sup>3</sup>	18,50 <sup>3</sup>	15,00 <sup>3</sup>	11,50 <sup>3</sup>	8,70 <sup>3</sup>	8,50 <sup>2</sup>	8,50 <sup>2</sup>	7,50 <sup>2</sup>	6,00 <sup>2</sup>	4,00 <sup>2</sup>	2,20 <sup>2</sup>	0,90 <sup>2</sup>	0,35 <sup>1</sup>
IN 4 XTW*	25 ... 320	0,10	Agua	3,5	17,00 <sup>3</sup>	10,00 <sup>2</sup>	-	-	-	-	-	-	-	-	-	-	-	-
IN 8 XTW*	25 ... 320	0,10	Agua	8,0	17,00 <sup>3</sup>	10,00 <sup>2</sup>	-	-	-	-	-	-	-	-	-	-	-	-
<b>LAUDA Integral P / página 24</b>																		
IN 2050 PW	-40 ... 140	0,05	Agua	16,0	-	20,00 <sup>3</sup>	20,00 <sup>3</sup>	15,00 <sup>3</sup>	10,80 <sup>3</sup>	7,80 <sup>3</sup>	4,80 <sup>2</sup>	3,00 <sup>2</sup>	1,60 <sup>2</sup>	-	-	-	-	-
IN 2560 PW	-40 ... 140	0,10	Agua	24,0	-	25,00 <sup>3</sup>	25,00 <sup>3</sup>	25,00 <sup>3</sup>	24,50 <sup>3</sup>	24,00 <sup>3</sup>	17,70 <sup>3</sup>	11,00 <sup>3</sup>	7,50 <sup>3</sup>	-	-	-	-	-

\* El suministro de agua de refrigeración debe ser proporcionado para el funcionamiento

<sup>1</sup> Etapa de la bomba 2 <sup>2</sup> Etapa de la bomba 4 <sup>3</sup> Etapa de la bomba 8

Presión de bomba máx. bar	Caudal máx. presión l/min	Rosca de conexión de bomba	Volumen de llenado mín. l	Volumen de llenado máx. l	Dimensiones (an x pr x al) mm	Grado de protección	Nivel de intensidad acústica dB (A)	Peso kg	Consumo eléctrico máx. kW	Tensión de alimentación V; Hz	Número de pedido	Modelo
3,1	65	M30×1,5	2,5	8,7	430×550×760	IP 21	60	103	3,7	230 V; 50 Hz	L002673*	IN 150 XT
3,1	65	M30×1,5	2,5	8,7	430×550×760	IP 21	57	106	3,7	230 V; 50 Hz	L002674*	IN 250 XTW
3,1	65	M30×1,5	4,8	17,2	560×550×1325	IP 21	65	177	10,5	400 V; 3/PE; 50 Hz & 460 V; 3/PE; 60 Hz	L002675*	IN 550 XT
3,1	65	M30×1,5	4,8	17,2	560×550×1325	IP 21	64	177	10,5	400 V; 3/PE; 50 Hz & 460 V; 3/PE; 60 Hz	L002676*	IN 550 XTW
3,1	65	M30×1,5	4,8	17,2	560×550×1325	IP 21	68	176	11,0	400 V; 3/PE; 50 Hz & 460 V; 3/PE; 60 Hz	L002677*	IN 750 XT
3,1	65	M30×1,5	4,8	17,2	560×550×1325	IP 21	69	176	11,0	400 V; 3/PE; 50 Hz & 460 V; 3/PE; 60 Hz	L002678*	IN 950 XTW
6,0	120	M38×1,5	8,0	28,6	760×650×1605	IP 21	62	288	18,0	400 V; 3/PE; 50 Hz & 460 V; 3/PE; 60 Hz	L002680*	IN 1850 XTW
6,0	100	M38×1,5	12,6	34,4	1100×895×1865	IP 21	74	613	37,0	400 V; 3/PE; 50 Hz & 460 V; 3/PE; 60 Hz	L002681*	IN 2560 XTW
3,1	65	M30×1,5	4,8	17,2	560×550×1325	IP 21	63	198	9,0	400 V; 3/PE; 50 Hz & 460 V; 3/PE; 60 Hz	L002684*	IN 280 XT
3,1	65	M30×1,5	4,8	17,2	560×550×1325	IP 21	62	195	9,0	400 V; 3/PE; 50 Hz & 460 V; 3/PE; 60 Hz	L002685*	IN 280 XTW
3,1	65	M30×1,5	8,0	28,6	760×650×1605	IP 21	64	279	11,0	400 V; 3/PE; 50 Hz & 460 V; 3/PE; 60 Hz	L002687*	IN 590 XTW
3,1	65	M38×1,5	10,0	30,6	760×650×1605	IP 21	65	356	19,0	400 V; 3/PE; 50 Hz & 460 V; 3/PE; 60 Hz	L002689*	IN 1590 XTW
3,1	60	M30×1,5	3,3	9,5	430×550×760	IP 21	52	52	3,7	230 V; 50 Hz	L002682	IN 4 XTW
3,1	60	M30×1,5	3,6	9,8	430×550×760	IP 21	52	86	9,0	400 V; 3/PE; 50 Hz & 460 V; 3/PE; 60 Hz	L002683	IN 8 XTW
6,0	120	M38×1,5	11,1	36,3	1100×895×1865	IP 21	58	382	18,0	400 V; 3/PE; 50 Hz & 460 V; 3/PE; 60 Hz	L003214*	IN 2050 PW
6,0	100	M38×1,5	12,1	48,1	1100×895×1865	IP 21	74	647	37,0	400 V; 3/PE; 50 Hz & 460 V; 3/PE; 60 Hz	L003308*	IN 2560 PW

\*Funcionamiento con refrigerante no inflamable (HFC), conforme al Reglamento sobre gases fluorados (UE) 573/2024.  
Encontrará información detallada en la página de detalles del producto correspondiente al número de pedido en [www.lauda.de](http://www.lauda.de)

# Termostatos de circulación y proceso LAUDA

## Datos técnicos según DIN 12876

Modelo	Rango de temperatura de trabajo °C	Estabilidad de temperatura ±K	Refrigeración del circuito frigorífico	Potencia calorífica máx. kW	Potencia de frío kW													
					200 °C	100 °C	20 °C	10 °C	0 °C	-10 °C	-20 °C	-30 °C	-40 °C	-50 °C	-60 °C	-70 °C	-80 °C	-90 °C
<b>LAUDA Variocool / página 26</b>																		
VC 1200	-20 ... 80	0,05	Aire	2,3	-	-	1,20	1,00	0,70	0,40	0,14	-	-	-	-	-	-	
VC 1200	-20 ... 80	0,05	Aire	2,3	-	-	1,12	0,92	0,62	0,32	0,06	-	-	-	-	-	-	
VC 1200 W	-20 ... 80	0,05	Agua	2,3	-	-	1,20	1,00	0,70	0,40	0,14	-	-	-	-	-	-	
VC 1200 W	-20 ... 80	0,05	Agua	2,3	-	-	1,12	0,92	0,62	0,32	0,06	-	-	-	-	-	-	
VC 2000	-20 ... 80	0,05	Aire	2,2	-	-	2,00	1,50	1,06	0,68	0,38	-	-	-	-	-	-	
VC 2000	-20 ... 80	0,05	Aire	2,2	-	-	1,92	1,42	0,98	0,60	0,30	-	-	-	-	-	-	
VC 2000 W	-20 ... 80	0,05	Agua	2,2	-	-	2,00	1,50	1,06	0,68	0,38	-	-	-	-	-	-	
VC 2000 W	-20 ... 80	0,05	Agua	2,2	-	-	1,92	1,42	0,98	0,60	0,30	-	-	-	-	-	-	
VC 3000	-20 ... 80	0,05	Aire	1,5	-	-	3,00	2,40	1,68	0,95	0,45	-	-	-	-	-	-	
VC 3000	-20 ... 80	0,05	Aire	1,5	-	-	2,80	2,20	1,48	0,75	0,25	-	-	-	-	-	-	
VC 3000 W	-20 ... 80	0,05	Agua	1,5	-	-	3,00	2,40	1,68	0,95	0,45	-	-	-	-	-	-	
VC 3000 W	-20 ... 80	0,05	Agua	1,5	-	-	2,80	2,20	1,48	0,75	0,25	-	-	-	-	-	-	
VC 5000	-20 ... 80	0,05	Aire	4,5	-	-	5,00	3,90	2,75	1,70	0,90	-	-	-	-	-	-	
VC 5000	-20 ... 80	0,05	Aire	4,5	-	-	4,65	3,55	2,40	1,35	0,55	-	-	-	-	-	-	
VC 5000 W	-20 ... 80	0,05	Agua	4,5	-	-	5,00	3,90	2,75	1,70	0,90	-	-	-	-	-	-	
VC 5000 W	-20 ... 80	0,05	Agua	4,5	-	-	4,65	3,55	2,40	1,35	0,55	-	-	-	-	-	-	
VC 7000	-25 ... 80	0,10	Aire	4,5	-	-	7,00	5,30	3,70	2,40	1,30	-	-	-	-	-	-	
VC 7000	-25 ... 80	0,10	Aire	4,5	-	-	6,65	4,95	3,35	2,05	0,95	-	-	-	-	-	-	
VC 7000 W	-25 ... 80	0,10	Agua	4,5	-	-	7,00	5,30	3,70	2,40	1,30	-	-	-	-	-	-	
VC 7000 W	-25 ... 80	0,10	Agua	4,5	-	-	6,65	4,95	3,35	2,05	0,95	-	-	-	-	-	-	
VC 10000	-25 ... 80	0,10	Aire	7,5	-	-	10,00	7,60	5,30	3,50	2,00	-	-	-	-	-	-	
VC 10000	-25 ... 80	0,10	Aire	7,5	-	-	9,65	7,25	4,95	3,15	1,65	-	-	-	-	-	-	
VC 10000 W	-25 ... 80	0,10	Agua	7,5	-	-	10,00	7,60	5,30	3,50	2,00	-	-	-	-	-	-	
VC 10000 W	-25 ... 80	0,10	Agua	7,5	-	-	9,65	7,25	4,95	3,15	1,65	-	-	-	-	-	-	
<b>LAUDA Ultratemp / página 28</b>																		
UT 2505 W	-5 ... 60	0,5	Agua	35,0	-	-	25,80	19,10	13,80	-	-	-	-	-	-	-	-	
UT 3505 W	-5 ... 60	0,5	Agua	35,0	-	-	35,30	26,20	18,70	-	-	-	-	-	-	-	-	
UT 5005 W	-5 ... 60	0,5	Agua	50,0	-	-	46,70	34,30	24,40	-	-	-	-	-	-	-	-	
<b>LAUDA Semistat / página 30</b>																		
S 1200	-20 ... 90	0,10	Agua	3,0	-	-	1,20	0,90	0,60	0,35	0,08	-	-	-	-	-	-	
S 2400	-20 ... 90	0,10	Agua	6,0	-	-	2,45	1,93	1,40	0,88	0,20	-	-	-	-	-	-	
S 4400	-20 ... 90	0,10	Agua	12,0	-	-	4,40	3,50	2,60	1,65	0,70	-	-	-	-	-	-	

Presión de bomba máx. bar	Caudal máx. presión l/min	Rosca de conexión de bomba	Volumen de llenado mín. l	Volumen de llenado máx. l	Dimensiones (an x pr x al) mm	Grado de protección	Nivel de intensidad acústica dB (A)	Peso kg	Consumo eléctrico máx. kW	Tensión de alimentación V; Hz	Número de pedido	Modelo
0,9	28	G ¾	8	15	450×550×650	IP 32	51	51	3,3	230 V; 50 Hz	L000712*	VC 1200
3,2	37	G ¾	8	15	450×550×790	IP 32	53	51	3,3	230 V; 50 Hz	L000923*	VC 1200
0,9	28	G ¾	8	15	450×550×650	IP 32	50	50	3,3	230 V; 50 Hz	L000732*	VC 1200 W
3,2	37	G ¾	8	15	450×550×790	IP 32	52	50	3,3	230 V; 50 Hz	L000956*	VC 1200 W
0,9	28	G ¾	8	15	450×550×650	IP 32	52	63	3,3	230 V; 50 Hz	L000714*	VC 2000
3,2	37	G ¾	8	15	450×550×790	IP 32	56	63	3,3	230 V; 50 Hz	L000927*	VC 2000
0,9	28	G ¾	8	15	450×550×650	IP 32	50	58	3,3	230 V; 50 Hz	L000734*	VC 2000 W
3,2	37	G ¾	8	15	450×550×790	IP 32	53	64	3,3	230 V; 50 Hz	L000960*	VC 2000 W
3,2	37	G ¾	20	33	550×650×970	IP 32	57	89	2,6	230 V; 50 Hz	L000715*	VC 3000
4,8	37	G ¾	20	33	550×650×970	IP 32	61	89	2,6	230 V; 50 Hz	L000929*	VC 3000
3,2	37	G ¾	20	33	550×650×970	IP 32	55	88	2,6	230 V; 50 Hz	L000735*	VC 3000 W
4,8	37	G ¾	20	33	550×650×970	IP 32	59	88	2,6	230 V; 50 Hz	L000962*	VC 3000 W
3,2	37	G ¾	20	33	550×650×970	IP 32	65	97	7,8	400 V; 3/N/PE; 50 Hz	L000728*	VC 5000
5,0	60	G ¾	20	33	550×650×970	IP 32	69	97	7,8	400 V; 3/N/PE; 50 Hz	L000949*	VC 5000
3,2	37	G ¾	20	33	550×650×970	IP 32	64	97	7,8	400 V; 3/N/PE; 50 Hz	L000746*	VC 5000 W
5,0	60	G ¾	20	33	550×650×970	IP 32	68	97	7,8	400 V; 3/N/PE; 50 Hz	L001995*	VC 5000 W
3,2	37	G 1¼	48	64	650×670×1250	IP 32	66	124	8,8	400 V; 3/N/PE; 50 Hz	L000729*	VC 7000
5,0	60	G 1¼	48	64	650×670×1250	IP 32	69	124	8,8	400 V; 3/N/PE; 50 Hz	L000951*	VC 7000
3,2	37	G 1¼	48	64	650×670×1250	IP 32	60	122	8,8	400 V; 3/N/PE; 50 Hz	L000747*	VC 7000 W
5,0	60	G 1¼	48	64	650×670×1250	IP 32	64	133	8,8	400 V; 3/N/PE; 50 Hz	L000983*	VC 7000 W
3,2	37	G 1¼	48	64	650×670×1250	IP 32	67	137	11,1	400 V; 3/N/PE; 50 Hz	L000730*	VC 10000
5,0	60	G 1¼	48	64	650×670×1250	IP 32	70	137	11,1	400 V; 3/N/PE; 50 Hz	L000953*	VC 10000
3,2	37	G 1¼	48	64	650×670×1250	IP 32	61	131	11,1	400 V; 3/N/PE; 50 Hz	L000748*	VC 10000 W
5,0	60	G 1¼	48	64	650×670×1250	IP 32	65	131	11,1	400 V; 3/N/PE; 50 Hz	L000985*	VC 10000 W
3,2	250	Rp 1½	-	100,0	1138×1486×1792	IP 54	47**	565	40,7***	400 V; 3/PE; 50 Hz	L004022*	UT 2505 W
3,2	250	Rp 1½	-	100,0	1138×1486×1792	IP 54	49**	585	42,1***	400 V; 3/PE; 50 Hz	L004024*	UT 3505 W
4,8	250	Rp 1½	-	100,0	1138×1728×1722	IP 54	50**	700	59,6***	400 V; 3/PE; 50 Hz	L004026*	UT 5005 W
2,8	22	½"	1,00	1,30	116×232×470	-	-	15	-	-	L003276	S 1200
2,8	22	½"	1,25	1,60	116×300×560	-	-	25	-	-	L003277	S 2400
2,8	27	½"	2,50	2,80	194×300×560	-	-	38	-	-	L003278	S 4400

\* Funcionamiento con refrigerante no inflamable (HFC), conforme al Reglamento sobre gases fluorados (UE) 573/2024.  
 Encontrará información detallada en la página de detalles del producto correspondiente al número de pedido en [www.lauda.de](http://www.lauda.de)  
 \*\* con una distancia de 5 m en condiciones de campo libre  
 \*\*\* con temperatura de agua de refrigeración de 20 °C, temperatura de avance de 20 °C y potencia calorífica máxima

# Termostatos de circulación y proceso LAUDA

## Variantes de tensión

Modelo	Tensión de alimentación V; Hz	Potencia calorífica máx. kW	Presión de bomba máx. 60 Hz bar	Caudal máx. presión 60 Hz l/min	Consumo eléctrico máx. kW	Código del conector*	Número de pedido	Modelo	Tensión de alimentación V; Hz	Potencia calorífica máx. kW	Presión de bomba máx. 60 Hz bar	Caudal máx. presión 60 Hz l/min	Consumo eléctrico máx. kW	Código del conector*	Número de pedido
LAUDA PRO / página 18															
P 2 E	100-120 V; 50/60 Hz	1,8	0,7	22,0	1,9	32	L000557	RP 245 E	120 V; 60 Hz	1,8	0,7	22,0	1,9	32	L000461
P 2 E	100-120 V; 50/60 Hz	1,8	0,7	22,0	1,9	4	L000549	RP 245 E	120 V; 60 Hz	1,8	0,7	22,0	1,9	4	L000453
P 2 EC	100-120 V; 50/60 Hz	1,8	0,7	22,0	1,9	32	L000561	RP 245 E	200 V; 50/60 Hz	1,9	0,7	22,0	3,2	32	L000521
P 2 EC	100-120 V; 50/60 Hz	1,8	0,7	22,0	1,9	4	L000553	RP 245 E	200 V; 50/60 Hz	1,9	0,7	22,0	3,2	31	L000505
RP 240 E	100 V; 50/60 Hz	1,3	0,7	22,0	1,6	32	L000540	RP 245 E	200 V; 50/60 Hz	1,9	0,7	22,0	3,2	3	L000489
RP 240 E	100 V; 50/60 Hz	1,3	0,7	22,0	1,5	14	L000532	RP 245 E	208-220 V; 60 Hz	2,3	0,7	22,0	3,5	31	L000425
RP 240 E	120 V; 60 Hz	1,8	0,7	22,0	1,9	32	L000460	RP 245 E	208-220 V; 60 Hz	2,3	0,7	22,0	3,5	3	L000313
RP 240 E	120 V; 60 Hz	1,8	0,7	22,0	1,9	4	L000452	RP 245 E	208-220 V; 60 Hz	2,3	0,7	22,0	3,5	32	L000441
RP 240 E	200 V; 50/60 Hz	1,9	0,7	22,0	3,2	3	L000488	RP 245 EC	100 V; 50/60 Hz	1,3	0,7	22,0	1,6	32	L000545
RP 240 E	200 V; 50/60 Hz	1,9	0,7	22,0	3,2	32	L000520	RP 245 EC	100 V; 50/60 Hz	1,3	0,7	22,0	1,5	14	L000537
RP 240 E	200 V; 50/60 Hz	1,9	0,7	22,0	3,2	31	L000504	RP 245 EC	120 V; 60 Hz	1,8	0,7	22,0	1,9	4	L000457
RP 240 E	208-220 V; 60 Hz	2,3	0,7	22,0	3,5	32	L000440	RP 245 EC	120 V; 60 Hz	1,8	0,7	22,0	1,9	32	L000465
RP 240 E	208-220 V; 60 Hz	2,3	0,7	22,0	3,5	3	L000312	RP 245 EC	200 V; 50/60 Hz	1,9	0,7	22,0	3,2	32	L000529
RP 240 E	208-220 V; 60 Hz	2,3	0,7	22,0	3,5	31	L000424	RP 245 EC	200 V; 50/60 Hz	1,9	0,7	22,0	3,2	31	L000513
RP 240 EC	100 V; 50/60 Hz	1,3	0,7	22,0	1,6	32	L000544	RP 245 EC	200 V; 50/60 Hz	1,9	0,7	22,0	3,2	3	L000497
RP 240 EC	100 V; 50/60 Hz	1,3	0,7	22,0	1,5	14	L000536	RP 245 EC	208-220 V; 60 Hz	2,3	0,7	22,0	3,5	3	L000321
RP 240 EC	120 V; 60 Hz	1,8	0,7	22,0	1,9	32	L000464	RP 245 EC	208-220 V; 60 Hz	2,3	0,7	22,0	3,5	32	L000449
RP 240 EC	120 V; 60 Hz	1,8	0,7	22,0	1,9	4	L000456	RP 245 EC	208-220 V; 60 Hz	2,3	0,7	22,0	3,5	31	L000433
RP 240 EC	200 V; 50/60 Hz	1,9	0,7	22,0	3,2	31	L000512	RP 250 E	200 V; 50/60 Hz	1,9	0,7	22,0	3,2	3	L002498
RP 240 EC	200 V; 50/60 Hz	1,9	0,7	22,0	3,2	3	L000496	RP 250 EC	200 V; 50/60 Hz	1,9	0,7	22,0	3,2	3	L002499
RP 240 EC	200 V; 50/60 Hz	1,9	0,7	22,0	3,2	32	L000528	RP 250 E	208-220 V; 60 Hz	2,3	0,7	22,0	3,5	3	L002657
RP 240 EC	208-220 V; 60 Hz	2,3	0,7	22,0	3,5	32	L000448	RP 250 EC	208-220 V; 60 Hz	2,3	0,7	22,0	3,5	3	L002658
RP 240 EC	208-220 V; 60 Hz	2,3	0,7	22,0	3,5	3	L000320	RP 290 E	200 V; 50/60 Hz	1,9	0,7	22,0	3,2	3	L002506
RP 240 EC	208-220 V; 60 Hz	2,3	0,7	22,0	3,5	31	L000432	RP 290 EC	200 V; 50/60 Hz	1,9	0,7	22,0	3,2	3	L002507
RP 245 E	100 V; 50/60 Hz	1,3	0,7	22,0	1,6	32	L000541	RP 290 E	208-220 V; 60 Hz	2,3	0,7	22,0	3,5	3	L002659
RP 245 E	100 V; 50/60 Hz	1,3	0,7	22,0	1,5	14	L000533	RP 290 EC	208-220 V; 60 Hz	2,3	0,7	22,0	3,5	3	L002660

\*Todos los datos sobre los códigos de los conectores de red se encuentran en la página 174

Modelo	Tensión de alimentación V; Hz	Potencia calorífica máx. kW	Presión de bomba máx. 60 Hz bar	Caudal máx. presión 60 Hz l/min	Consumo eléctrico máx. kW	Código del conector*	Número de pedido	Modelo	Tensión de alimentación V; Hz	Potencia calorífica máx. kW	Presión de bomba máx. 60 Hz bar	Caudal máx. presión 60 Hz l/min	Consumo eléctrico máx. kW	Código del conector*	Número de pedido
<b>LAUDA Integral T / página 20</b>															
IN 130 T	200 V; 50/60 Hz	2,2	4,5	45	3,2	3	L002787	IN 230 TW	200 V; 50/60 Hz	2,2	4,5	45	3,2	3	L002790
IN 130 T	208-220 V; 60 Hz	2,7	4,5	45	3,5	3	L002788	IN 530 T	400 V; 3/PE; 50 Hz & 460 V; 3/PE; 60 Hz	8,0	4,6	65	11,0	34	L002883
IN 230 T	208-220 V; 60 Hz	2,7	4,5	45	3,5	2	L003302	IN 530 TW	400 V; 3/PE; 50 Hz & 460 V; 3/PE; 60 Hz	8,0	4,6	65	11,0	34	L002884
IN 230 T	208-220 V; 60 Hz	2,7	4,5	45	3,5	3	L002791	IN 1030 T	400 V; 3/PE; 50 Hz & 460 V; 3/PE; 60 Hz	8,0	7,0	70	11,0	34	L002885
IN 230 T	200 V; 50/60 Hz	2,2	4,5	45	3,2	3	L002789	IN 1330 TW	400 V; 3/PE; 50 Hz & 460 V; 3/PE; 60 Hz	16,0	7,0	70	18,0	33	L002886
IN 230 TW	208-220 V; 60 Hz	2,7	4,5	45	3,5	2	L003303	IN 1830 TW	400 V; 3/PE; 50 Hz & 460 V; 3/PE; 60 Hz	16,0	7,0	70	18,0	33	L003274
IN 230 TW	208-220 V; 60 Hz	2,7	4,5	45	3,5	3	L002792								
<b>LAUDA Integral XT / página 22</b>															
IN 150 XT	208-220 V; 60 Hz	3,3	3,1	65	3,5	3	L002794	IN 950 XTW	400 V; 3/PE; 50 Hz & 460 V; 3/PE; 60 Hz	8,0	3,1	65	11,0	34	L002890
IN 150 XT	200 V; 50/60 Hz	3,0	3,1	65	3,2	3	L002793	IN 1850 XTW	400 V; 3/PE; 50 Hz & 460 V; 3/PE; 60 Hz	16,0	6,0	120	18,0	33	L002895
IN 150 XT	208-220 V; 60 Hz	3,3	3,1	65	3,5	2	L003304	IN 280 XT	400 V; 3/PE; 50 Hz & 460 V; 3/PE; 60 Hz	4,0	3,1	65	9,0	34	L002892
IN 250 XTW	208-220 V; 60 Hz	3,4	3,1	65	3,5	2	L003305	IN 280 XTW	400 V; 3/PE; 50 Hz & 460 V; 3/PE; 60 Hz	4,0	3,1	65	9,0	34	L002893
IN 250 XTW	208-220 V; 60 Hz	3,4	3,1	65	3,5	3	L002796	IN 590 XTW	400 V; 3/PE; 50 Hz & 460 V; 3/PE; 60 Hz	8,0	3,1	65	11,0	34	L002897
IN 250 XTW	200 V; 50/60 Hz	3,1	3,1	65	3,2	3	L002795	IN 1590 XTW	400 V; 3/PE; 50 Hz & 460 V; 3/PE; 60 Hz	12,0	3,1	65	19,0	33	L002898
IN 550 XT	400 V; 3/PE; 50 Hz & 460 V; 3/PE; 60 Hz	8,0	3,1	65	10,5	34	L002887	IN 4 XTW	200 V; 50/60 Hz	2,9	3,1	60	3,2	3	L002799
IN 550 XTW	400 V; 3/PE; 50 Hz & 460 V; 3/PE; 60 Hz	8,0	3,1	65	10,5	34	L002888	IN 4 XTW	208-220 V; 60 Hz	3,3	3,1	60	3,5	3	L002800
IN 750 XT	400 V; 3/PE; 50 Hz & 460 V; 3/PE; 60 Hz	8,0	3,1	65	11,0	34	L002889	IN 8 XTW	400 V; 3/PE; 50 Hz & 460 V; 3/PE; 60 Hz	8,0	3,1	60	9,0	34	L002891
<b>LAUDA Integral P / página 24</b>															
IN 2050 PW	400 V; 3/PE; 50 Hz & 460 V; 3/PE; 60 Hz	16,0	6,0	120	18,0	33	L003319								

# Termostatos de circulación y proceso LAUDA

## Variantes de tensión

Modelo	Tensión de alimentación V; Hz	Potencia calorífica máx. kW	Presión de bomba máx. 60 Hz <sup>bar</sup>	Caudal máx. presión 60 Hz <sup>l/min</sup>	Consumo eléctrico máx. kW	Código del conector*	Número de pedido	Modelo	Tensión de alimentación V; Hz	Potencia calorífica máx. kW	Presión de bomba máx. 60 Hz <sup>bar</sup>	Caudal máx. presión 60 Hz <sup>l/min</sup>	Consumo eléctrico máx. kW	Código del conector*	Número de pedido
<b>LAUDA Variocool / página 26</b>															
VC 1200	200 V; 50/60 Hz	1,7	0,9	28	2,9	3	L000769	VC 5000 W	200 V; 3/PE; 50/60 Hz	3,4	3,2	37	4,3	34	L000781
VC 1200	200 V; 50/60 Hz	1,1	0,9	28	2,3	3	L000768	VC 5000 W	200 V; 3/PE; 50/60 Hz	3,4	4,3	60	4,3	34	L001041
VC 1200	208-220 V; 60 Hz	2,1	0,9	28	3,1	3	L000752	VC 5000 W	208-220 V; 3/PE; 60 Hz	4,1	3,2	37	4,5	34	L000764
VC 1200 W	200 V; 50/60 Hz	1,7	0,9	28	2,9	3	L000777	VC 5000 W	208-220 V; 3/PE; 60 Hz	4,1	5,0	60	4,5	34	L001011
VC 1200 W	208-220 V; 60 Hz	2,1	0,9	28	3,1	3	L000760	VC 7000	200 V; 3/PE; 50/60 Hz	3,4	3,2	37	5,4	33	L000774
VC 2000	200 V; 50/60 Hz	1,7	0,9	28	2,9	3	L000771	VC 7000	200 V; 3/PE; 50/60 Hz	3,4	4,3	60	5,4	33	L001028
VC 2000	208-220 V; 60 Hz	2,1	0,9	28	3,2	3	L000754	VC 7000	208-220 V; 3/PE; 60 Hz	4,1	3,2	37	5,7	33	L000757
VC 2000 W	200 V; 50/60 Hz	1,7	0,9	28	2,9	3	L000779	VC 7000	208-220 V; 3/PE; 60 Hz	4,1	5,0	60	5,7	33	L000998
VC 2000 W	208-220 V; 60 Hz	2,1	0,9	28	3,2	3	L000762	VC 7000 W	200 V; 3/PE; 50/60 Hz	3,4	3,2	37	5,4	33	L000782
VC 3000	200 V; 50/60 Hz	1,0	3,2	37	2,6	3	L000772	VC 7000 W	200 V; 3/PE; 50/60 Hz	3,4	4,3	60	5,4	33	L001043
VC 3000	200 V; 50/60 Hz	1,1	4,8	37	2,6	3	L001024	VC 7000 W	208-220 V; 3/PE; 60 Hz	4,1	3,2	37	5,7	33	L000765
VC 3000	208-220 V; 60 Hz	1,3	3,2	37	2,8	3	L000755	VC 7000 W	208-220 V; 3/PE; 60 Hz	4,1	5,0	60	5,7	33	L001013
VC 3000	208-220 V; 60 Hz	1,3	4,8	37	2,8	3	L000994	VC 10000	200 V; 3/PE; 50/60 Hz	5,7	3,2	37	7,6	33	L000775
VC 3000 W	200 V; 50/60 Hz	1,0	3,2	37	2,6	3	L000780	VC 10000	200 V; 3/PE; 50/60 Hz	5,7	4,3	60	7,6	33	L001030
VC 3000 W	200 V; 50/60 Hz	1,1	4,8	37	2,6	3	L001039	VC 10000	208-220 V; 3/PE; 60 Hz	6,9	3,2	37	7,7	33	L000758
VC 3000 W	208-220 V; 60 Hz	1,3	3,2	37	2,8	3	L000763	VC 10000	208-220 V; 3/PE; 60 Hz	6,9	5,0	60	7,7	33	L001000
VC 3000 W	208-220 V; 60 Hz	1,3	4,8	37	2,8	3	L001009	VC 10000 W	200 V; 3/PE; 50/60 Hz	5,7	3,2	37	7,6	33	L000783
VC 5000	200 V; 3/PE; 50/60 Hz	3,4	3,2	37	4,3	34	L000773	VC 10000 W	200 V; 3/PE; 50/60 Hz	5,7	4,3	60	7,6	33	L001045
VC 5000	200 V; 3/PE; 50/60 Hz	3,4	4,3	60	4,3	34	L001026	VC 10000 W	208-220 V; 3/PE; 60 Hz	6,9	3,2	37	7,7	33	L000766
VC 5000	208-220 V; 3/PE; 60 Hz	4,1	3,2	37	4,5	34	L000756	VC 10000 W	208-220 V; 3/PE; 60 Hz	6,9	5,0	60	7,7	33	L001015
VC 5000	208-220 V; 3/PE; 60 Hz	4,1	5,0	60	4,5	34	L000996								

### LAUDA Ultratemp / página 28

UT 2505 W	400 V; 3/PE; 50 Hz &	26,5	3,2	250	32,2 <sup>1</sup>	-	L004023	UT 5005 W	400 V; 3/PE; 50 Hz &	37,8	4,8	250	33,6 <sup>1</sup>	-	L004027
	460 V; 3/PE; 60 Hz	35	4,6	300	42,9 <sup>1</sup>	-			460 V; 3/PE; 60 Hz	50	7,0	300	44,6 <sup>1</sup>	-	
UT 3505 W	400 V; 3/PE; 50 Hz &	26,5	3,2	250	33,6 <sup>1</sup>	-	L004025								
	460 V; 3/PE; 60 Hz	26,5	4,6	300	44,6 <sup>1</sup>										

<sup>1</sup> con temperatura de agua de refrigeración de 20 °C, temperatura de avance de 20 °C y potencia calorífica máxima

\* Todos los datos sobre los códigos de los conectores de red se encuentran en la página 174



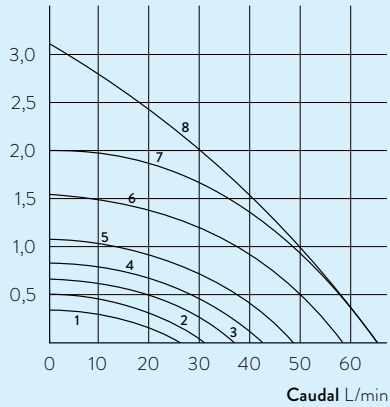
# Termostatos de circulación y proceso LAUDA

## Otras curvas características

LAUDA Integral IN 150 XT, 250 XTW, 280 XT, 280 XTW, 590 XT, 590 XTW, 550 XT, 550 XTW, 750 XT, 950 XTW, 1350 XTW, 1590 XTW / página 22

**CURVAS CARACTERÍSTICAS DE LAS BOMBAS** Líquido caloportador: Agua

Presión bar

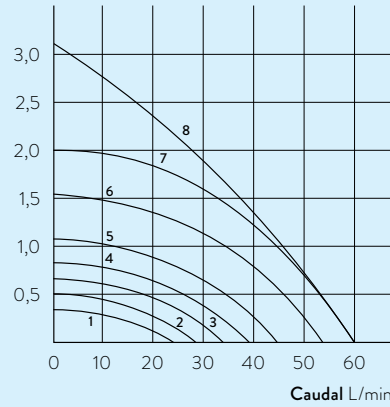


- 1 Nivel 1
- 2 Nivel 2
- 3 Nivel 3
- 4 Nivel 4
- 5 Nivel 5
- 6 Nivel 6
- 7 Nivel 7
- 8 Nivel 8

LAUDA Integral IN 4 XTW, IN 8 XTW / página 22

**CURVAS CARACTERÍSTICAS DE LAS BOMBAS** Líquido caloportador: Agua

Presión bar

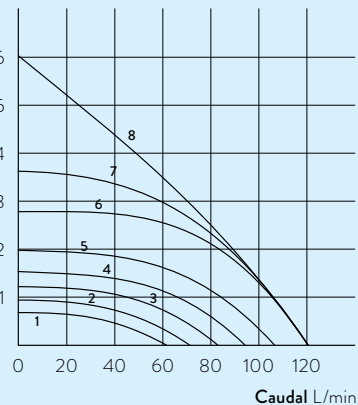


- 1 Nivel 1
- 2 Nivel 2
- 3 Nivel 3
- 4 Nivel 4
- 5 Nivel 5
- 6 Nivel 6
- 7 Nivel 7
- 8 Nivel 8

LAUDA Integral IN 1850 XTW, IN 2050 PW / página 22, 24

**CURVAS CARACTERÍSTICAS DE LAS BOMBAS** Líquido caloportador: Agua

Presión bar

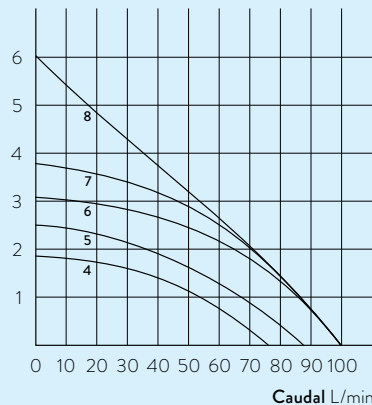


- 1 Nivel 1
- 2 Nivel 2
- 3 Nivel 3
- 4 Nivel 4
- 5 Nivel 5
- 6 Nivel 6
- 7 Nivel 7
- 8 Nivel 8

LAUDA Integral IN 2560 XTW / PW / página 22, 24

**CURVAS CARACTERÍSTICAS DE LAS BOMBAS** Líquido caloportador: Agua

Presión bar

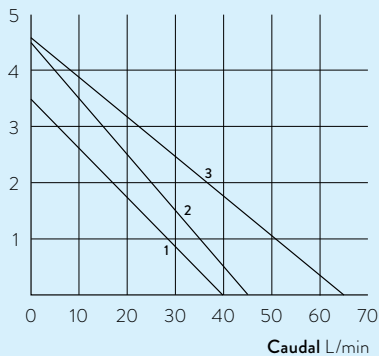


- 4 Nivel 4
- 5 Nivel 5
- 6 Nivel 6
- 7 Nivel 7
- 8 Nivel 8

LAUDA Integral IN 130 T, IN 230 T, IN 230 TW, IN 530 T, IN 530 TW / página 20

**CURVAS CARACTERÍSTICAS DE LAS BOMBAS** Líquido caloportador: Agua

Presión bar

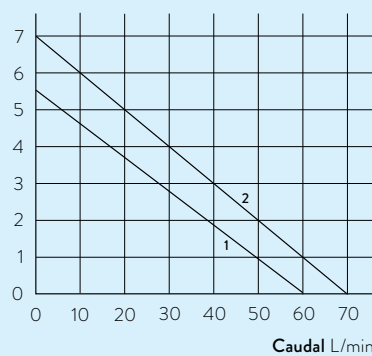


- 1 50 Hz
- 2 60 Hz  
(IN 130 T,  
IN 230 T,  
IN 230 TW)
- 3 60 Hz  
(IN 530 T,  
IN 530 TW)

LAUDA Integral IN 1030 T, IN 1330 TW, IN 1830 TW / página 20

**CURVAS CARACTERÍSTICAS DE LAS BOMBAS** Líquido caloportador: Agua

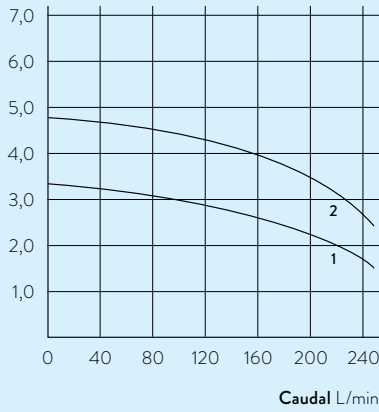
Presión bar



- 1 50 Hz
- 2 60 Hz

**CURVAS CARACTERÍSTICAS DE LAS BOMBAS 50 Hz** Líquido caloportador: Agua

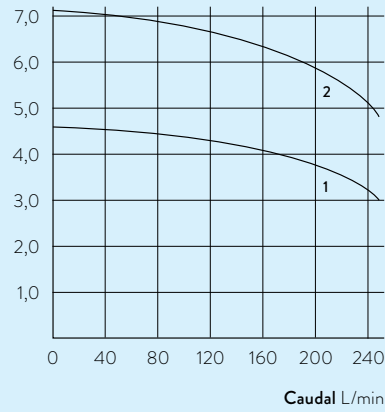
Presión bar



2 UT 5005 W  
1 UT 2505 W, UT 3505 W

**CURVAS CARACTERÍSTICAS DE LAS BOMBAS 60 Hz** Líquido caloportador: Agua

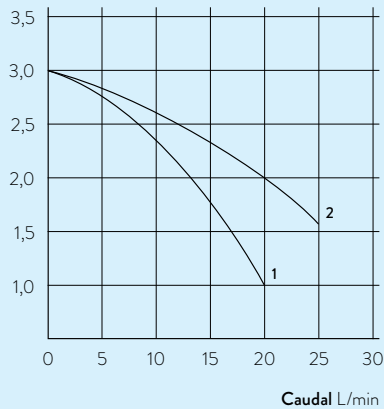
Presión bar



2 UT 5005 W  
1 UT 2505 W, UT 3505 W

**CURVAS CARACTERÍSTICAS DE LAS BOMBAS** Líquido caloportador: Agua

Presión bar



2 S 4400  
1 S 1200, S 2400

