

°LAUDA



GESAMTPROSPEKT TEMPERIERGERÄTE 2024/2025

°FAHRENHEIT. °CELSIUS. °LAUDA.

LAUDA

DESTILLIERAPPARATE



Spezifische Anwendungsbeispiele

- Bakteriologische und medizinische Probenvorbereitung
- Vorbereitung von Zell- und Gewebekulturen
- Reinigungs- und Sterilisationsprozesse
- Herstellung von Pufferlösungen in Qualitäts-, Entwicklungs- und Forschungslaboren
- Mikrobiologische und analytische Anwendungen



LAUDA Puridest

Destillierapparate in vielen Ausführungen –
die ideale Lösung für jeden Anwendungsfall

Hohe Destillatqualität

LAUDA Puridest Destillierapparate stellen hochreines, gasarmes, keim- und pyrogenfreies Destillat zur Verdünnung von Reagenzien, Probenansätzen u.v.m. zur Verfügung. LAUDA Puridest veredeln jedes Rohwasser zu einem Destillat mit Leitwerten bis unterhalb von $1,6 \mu\text{S/cm}$. Es entspricht den DAB-Vorschriften und den Bestimmungen internationaler Pharmacopöen.



Einfachheit als Maxime: Serienmäßige LED-Indikatoren für Betriebszustand und Reinigungsbedarf



Für jede Anwendung gewappnet: Puridest PD 4 D zur direkten Destillatentnahme von Mono- oder Bi-Destillat



Puridest PD 4 DG

Wichtige Funktionen

- Geräteschutz durch Wassermangelsicherung bei allen Modellen
- Energieersparnis durch Destillation des erhitzten Kühlwassers
- Geräte benötigen ausschließlich Strom und Rohwasser
- Verzicht auf teure Patronen, Adsorbentien und regelmäßige Regeneration von Ionenaustauschern

Weiteres Zubehör

Vorfilter, Dechloritfilter, Phosphatschleuse, Ersatzpatrone, Wandhalterung, Schlauchsätze

Geräte mit Ausstattungsoptionen wie ›Separate Wasserzufuhr‹ oder ›Externer Niveauregler‹ auf Anfrage.

Alle technischen Daten und Spannungsvarianten finden Sie in ›Technische Daten‹.

Weiterführende Informationen auf www.lauda.de/de/1791



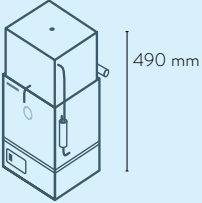
LAUDA Puridest

Jahrzehntelange Erfahrung und technische Weiterentwicklung haben Maßstäbe gesetzt: LAUDA Puridest Destillierapparate werden weltweit in vier leistungsstarken Produktreihen mit neun Modellvarianten angeboten.

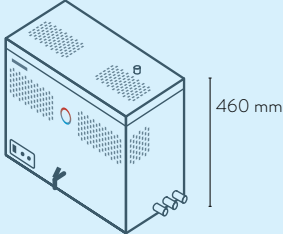


LAUDA Destillierapparate

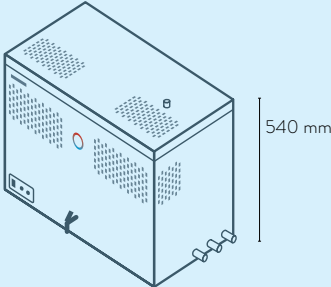
Gerätetypenübersicht



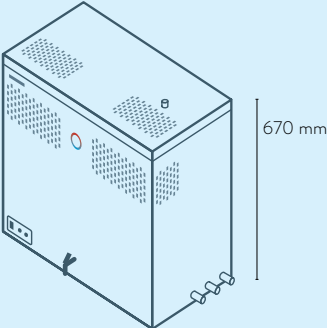
PD 4



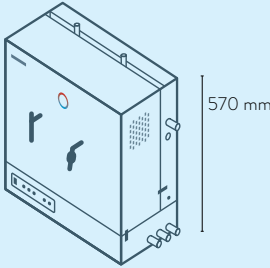
PD 4 R



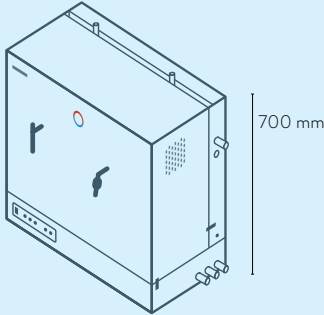
PD 8 R



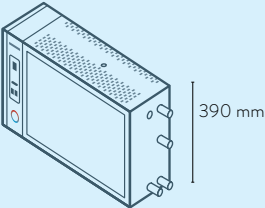
PD 12 R



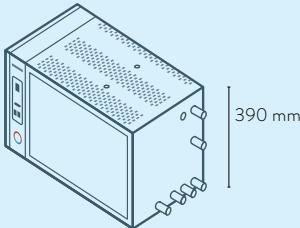
PD 4 D



PD 8 D



PD 4 G

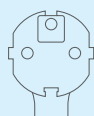


PD 4 DG
PD 8 G

LAUDA Destillierapparate

Technische Daten

Gerätetyp	Umgebungstemperatur °C	Destillierart	Material Kondensator	Produktionsleistung L/h	Leitwert Stufe 1* ca. µS/cm	Leitwert Stufe 2* ca. µS/cm	Tankvolumen L	Kühlwasserverbrauch L/min	Abmessungen (B x T x H) mm	Gewicht kg	Netzspannung	Leistungsaufnahme max. kW	Bestellnummer
-----------	------------------------	---------------	----------------------	-------------------------	-----------------------------	-----------------------------	---------------	---------------------------	----------------------------	------------	--------------	---------------------------	---------------



Stecker CEE7/7 gewinkelt, »Schuko«

PD 4	10 ... 40	Mono	Edelstahl	4	2,3	-	-	0,67	280 × 250 × 490	7,5	230 V; 50/60 Hz	3,00	L003012
PD 4 R	10 ... 40	Mono	Edelstahl	4	2,3	-	8	0,8	620 × 330 × 460	21,4	230 V; 50/60 Hz	3,00	L003014
PD 4 G	10 ... 40	Mono	Glas	4	2,2	-	-	1,2	650 × 200 × 390	17,0	230 V; 50/60 Hz	3,00	L003018



Stecker IEC 60309, 5-pol, CEE, rot, 16 A

PD 8 R	10 ... 40	Mono	Edelstahl	8	2,3	-	16	1,2	780 × 410 × 540	35,3	400 V; 3/N/PE; 50/60 Hz	6,00	L003015
PD 12 R	10 ... 40	Mono	Edelstahl	12	2,3	-	24	3,3	780 × 410 × 670	40,5	400 V; 3/N/PE; 50/60 Hz	9,00	L003016
PD 8 G	10 ... 40	Mono	Glas	8	2,2	-	-	2,4	650 × 365 × 390	24,0	400 V; 3/N/PE; 50/60 Hz	6,00	L003019
PD 4 D	10 ... 40	Double	Edelstahl/Glas	4	2,2	1,6	-	2	550 × 280 × 570	27,5	400 V; 3/N/PE; 50/60 Hz	7,00	L003021
PD 8 D	10 ... 40	Double	Edelstahl/Glas	8	2,2	1,6	-	3,3	700 × 390 × 700	45,0	400 V; 3/N/PE; 50/60 Hz	11,50	L003022
PD 4 DG	10 ... 40	Double	Glas	4	2,2	1,6	-	2,4	650 × 365 × 390	24,0	400 V; 3/N/PE; 50/60 Hz	5,80	L003024



Kabel ohne Stecker

PD 8 R	10 ... 40	Mono	Edelstahl	8	2,3	-	16	1,2	780 × 410 × 540	35,3	220 V; 3/PE; 50/60 Hz	6,00	L003115
PD 12 R	10 ... 40	Mono	Edelstahl	12	2,3	-	24	3,3	780 × 410 × 670	40,5	220 V; 3/PE; 50/60 Hz	9,00	L003116
PD 8 G	10 ... 40	Mono	Glas	8	2,2	-	-	2,4	650 × 365 × 390	24,0	220 V; 3/PE; 50/60 Hz	6,00	L003117
PD 4 D	10 ... 40	Double	Edelstahl/Glas	4	2,2	1,6	-	2	550 × 280 × 570	27,5	220 V; 3/PE; 50/60 Hz	7,00	L003118
PD 8 D	10 ... 40	Double	Edelstahl/Glas	8	2,2	1,6	-	3,3	700 × 390 × 700	45,0	220 V; 3/PE; 50/60 Hz	11,50	L003119
PD 4 DG	10 ... 40	Double	Glas	4	2,2	1,6	-	2,4	650 × 365 × 390	24,0	220 V; 3/PE; 50/60 Hz	5,80	L003120

*Die Güte des erreichten Leitwertes ist abhängig von gewähltem Modell und Rohwasserqualität

