

°LAUDA



GESAMTPROSPEKT TEMPERIERGERÄTE 2024/2025

°FAHRENHEIT. °CELSIUS. °LAUDA.

LAUDA SCHÜTTELAPPARATE



Spezifische Anwendungsbeispiele

- Biologie und Mikrobiologie
- Medizinische Diagnostik
- Analytische Laboratorien
- Prüfinstitute, Universitäten und Forschungseinrichtungen
- Labore der Qualitätssicherung



UDA



300
055
GFL Technology

Schüttelapparate

Destillierapparate

Digitale Produkte

Zubehör, Service

LAUDA Varioshake

Schüttelapparate und Schüttelinkubatoren in vielen Varianten für jede Anwendung

Orbital, linear und überkopf schütteln

Mit den Varioshake Schüttelapparaten erweitert LAUDA sein Produktangebot von zuverlässigen Laborgeräten für ein umfassendes Spektrum von Anwendungen. LAUDA Schüttelapparate fügen sich platzsparend in jede Laborlandschaft ein. Die kompakte Bauform sorgt für geringen Platzbedarf auf der Arbeitsfläche und gewährleistet die Integration in Standard-Inkubatoren. Mit modernem LAUDA Design und exzellenten Leistungsdaten stehen die LAUDA Laborgeräte für höchste Qualität und Präzision.



Ein umfangreiches Angebot an Zubehör sorgt für hohe Flexibilität im Einsatz und bietet Lösungen für eine Vielzahl von Laboranwendungen



Mit digitaler Steuerung – intuitiv und leicht bedienbar



Varioshake VS 60 OI – Kompakt, ökonomisch, leistungsstark

Wichtige Funktionen

- Die digital gesteuerten Schüttelapparate bieten einen erweiterten Timerbereich mit Stopp-Funktion und Reproduzierbarkeit durch Speicherung der letzten Betriebsparameter

Weiteres Zubehör

Schüttelablässe, Haftmatte, rutschsichere Auflage, Reagenzglasgestelle, Klammern für Kolben/Scheidetrichter, Universalaufsätze

Alle technischen Daten, Spannungsvarianten und Kennlinien finden Sie in »Technische Daten«.

Weiterführende Informationen auf www.lauda.de/de/1792



LAUDA Varioshake

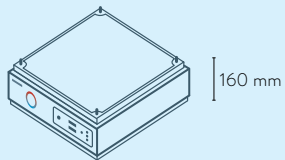
Die Gerätelinie LAUDA Varioshake umfasst sechs Schüttelapparate in drei Größen und drei unterschiedlichen Schüttelbewegungen sowie drei Schüttelinkubatoren in drei Größen mit Kreisbewegung.



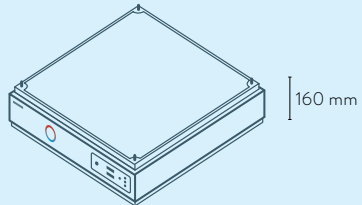
LAUDA Schüttelapparate

Gerätetypenübersicht

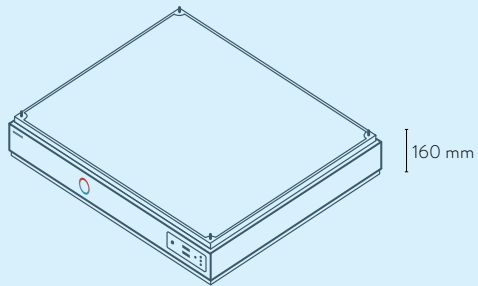
LAUDA Varioshake Schüttelapparate / Seite 148



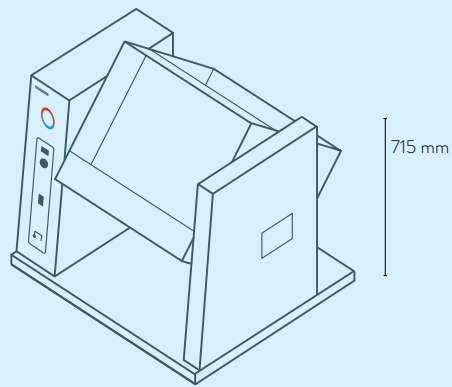
VS 8 O
VS 8 B



VS 15 O
VS 15 B

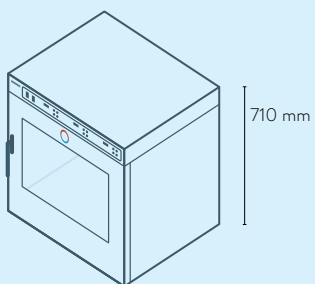


VS 30 O

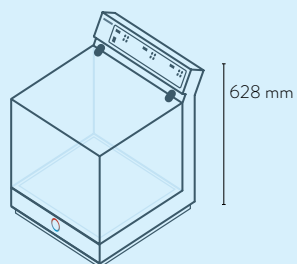


VS 20 OH

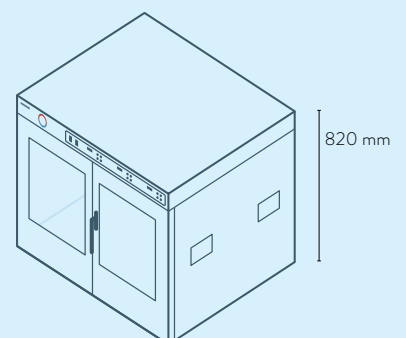
LAUDA Varioshake Schüttelinkubatoren / Seite 148



VS 45 OI



VS 60 OI



VS 150 OI

LAUDA Schüttelapparate

Technische Daten

| Gerätetyp | Umgebungstemperatur °C | Größe Bewegungstisch mm | Lastaufnahme max. kg | Schüttelamplitude mm | Schüttelfrequenz min ⁻¹ | Bewegungsart** | Abmessungen (B x T x H) mm | Gewicht kg | Netzspannung V; Hz | Leistungsaufnahme max. kW | Bestellnummer |
|-----------|------------------------|-------------------------|----------------------|----------------------|------------------------------------|----------------|----------------------------|------------|--------------------|---------------------------|---------------|
|-----------|------------------------|-------------------------|----------------------|----------------------|------------------------------------|----------------|----------------------------|------------|--------------------|---------------------------|---------------|

Schüttelapparate / Seite 148

| | | | | | | | | | | | |
|----------|-----------|-----------|----|----|------------|----|-----------------|------|-----------------|------|---------|
| VS 8 O | 10 ... 50 | 330 × 330 | 8 | 10 | 20 ... 500 | O | 350 × 355 × 160 | 11,0 | 230 V; 50/60 Hz | 0,07 | L003057 |
| VS 8 B | 10 ... 50 | 330 × 330 | 8 | 20 | 20 ... 300 | B | 350 × 355 × 160 | 11,0 | 230 V; 50/60 Hz | 0,07 | L003058 |
| VS 15 O | 10 ... 50 | 450 × 450 | 15 | 30 | 20 ... 300 | O | 480 × 487 × 160 | 19,5 | 230 V; 50/60 Hz | 0,07 | L003061 |
| VS 15 B | 10 ... 50 | 450 × 450 | 15 | 30 | 20 ... 300 | B | 480 × 487 × 160 | 19,5 | 230 V; 50/60 Hz | 0,07 | L003062 |
| VS 30 O | 10 ... 50 | 676 × 540 | 30 | 32 | 20 ... 250 | O | 705 × 607 × 160 | 34,0 | 230 V; 50/60 Hz | 0,09 | L003063 |
| VS 20 OH | 10 ... 40 | - | 20 | - | 1 ... 20 | OH | 770 × 700 × 715 | 62,0 | 230 V; 50/60 Hz | 0,10 | L003064 |

| Gerätetyp | Arbeitstemperaturbereich °C | Temperaturkonstanz ±K | Heizleistung max. kW | Nutzraumabmessungen mm | Nutzraum-Volumen L | Lastaufnahme max. kg | Schüttelamplitude mm | Schüttelfrequenz min ⁻¹ | Bewegungsart** | Abmessungen (B x T x H) mm | Gewicht kg | Netzspannung V; Hz | Leistungsaufnahme max. kW | Bestellnummer |
|-----------|-----------------------------|-----------------------|----------------------|------------------------|--------------------|----------------------|----------------------|------------------------------------|----------------|----------------------------|------------|--------------------|---------------------------|---------------|
|-----------|-----------------------------|-----------------------|----------------------|------------------------|--------------------|----------------------|----------------------|------------------------------------|----------------|----------------------------|------------|--------------------|---------------------------|---------------|

Schüttelinkubatoren / Seite 148

| | | | | | | | | | | | | | | |
|------------------------|-----------|------|-----|-----------------|-----|----|----|------------|---|-----------------|-------|-----------------|------|---------|
| VS 60 OI ¹ | 28 ... 70 | 0,20 | 0,5 | 450 × 450 × 338 | 68 | 12 | 30 | 20 ... 250 | O | 559 × 687 × 628 | 41,5 | 230 V; 50/60 Hz | 0,80 | L003052 |
| VS 45 OI ² | 28 ... 70 | 0,20 | 0,5 | 420 × 270 × 320 | 45 | 12 | 25 | 20 ... 250 | O | 710 × 650 × 710 | 70,0 | 230 V; 50/60 Hz | 0,80 | L003053 |
| VS 150 OI ³ | 28 ... 70 | 0,20 | 0,5 | 674 × 540 × 430 | 150 | 20 | 25 | 20 ... 250 | O | 930 × 890 × 820 | 135,0 | 230 V; 50/60 Hz | 0,80 | L003054 |

Alle Schüttelinkubatoren inkl. serienmäßiger RS-232-Schnittstelle

¹ mit Acrylglasshaube

² mit einer Fronttür

³ mit zwei Fronttüren

** Bewegungsart:

O = Orbital

B = Bidirektional / Linear

OH = Überkopf



