



LAUDA ULTRATEMP

Leistungsstarke Temperierung
für die Biotechnologie und Pharmatechnik

LAUDA Ultratemp





Robust und leicht zu reinigen

Die LAUDA Ultratemp Prozessthermostate sind standardmäßig in der Schutzart IP 54 verfügbar. Das hochwertige Edelstahlgehäuse ist vor Spritzwasser geschützt und ermöglicht eine leichte Reinigung der Oberflächen.



Applikationsoptimierte Ausstattung

Mit den LAUDA Ultratemp Prozessthermostaten ist eine exakte Regelung auf eine externe Temperatur im Bereich von -5 bis 60 °C möglich. Die hohe Temperaturkonstanz von $\pm 0,5\text{ K}$ gewährleistet die genaue Temperatur in der Anwendung. Durch die wassergekühlte Ausführung wird die abgegebene Wärme an die Umgebung minimiert. Die Verwendung mit den nicht brennbaren Medien Wasser oder Wasser-Glykol ermöglicht eine einfache Handhabung und geringe Betriebskosten.



Leistungsfähig und dynamisch

Typische biotechnologische und industrielle Anwendungen für die neuen LAUDA Ultratemp Prozessthermostate erfordern hohe Heiz- und Kälteleistungen in einem moderaten Temperaturbereich. Mit Leistungen von 25 bis 50 kW können große externe Volumina schnell aufgeheizt und wieder abgekühlt werden.



Einfache Bedienung und Fernüberwachung

Die intuitive Bedienung erfolgt direkt am Gerät über Funktionstasten und ein LCD. Zusätzlich lassen sich die Geräte per integriertem Webserver über PC steuern. Die Geräte sind für die Cloud-basierten Digitalanwendungen von LAUDA vorbereitet. Diese bieten intelligente Analyse- und Überwachungstools sowie Fernwartungsfunktionen, die die Betriebszeit, Zuverlässigkeit und Leistung aller LAUDA Geräte maximieren.



Weltweit einsetzbar

Dank bifrequenter Spannungsversorgung 400 V; 3/PE; 50 Hz & 460 V; 3/PE; 60 Hz können die Geräte weltweit eingesetzt werden. Zusätzlich gibt es eine für 50 Hz Netzfrequenz optimierte Geräteausführung in 400 V; 3/PE; 50 Hz. Alle Varianten können bei einem Umgebungstemperaturbereich von -15 bis 50 °C betrieben werden.

LAUDA Ultratemp Prozessthermostate

Ausstattungs- und Funktionsumfang



Robust und anwendungsoptimiert

- Edelstahlgehäuse
- LCD mit Menüführung im Klartext
- Schutzklasse IP 54 (für Außenaufstellung geeignet)
- Digitale Anzeige des Pumpendrucks
- Betrieb mit nicht-brennbaren Flüssigkeiten (Wasser, Wasser/Glykol)



Hochwertige Komponenten

- Leistungsstarke Pumpe
- Integrierter Wasserfilter
- Integrierter Heizkörper
- Wassergekühlter Verflüssiger
- Wassereintritts- und Austrittsanschlüsse aus Edelstahl



Umfassende Konnektivität

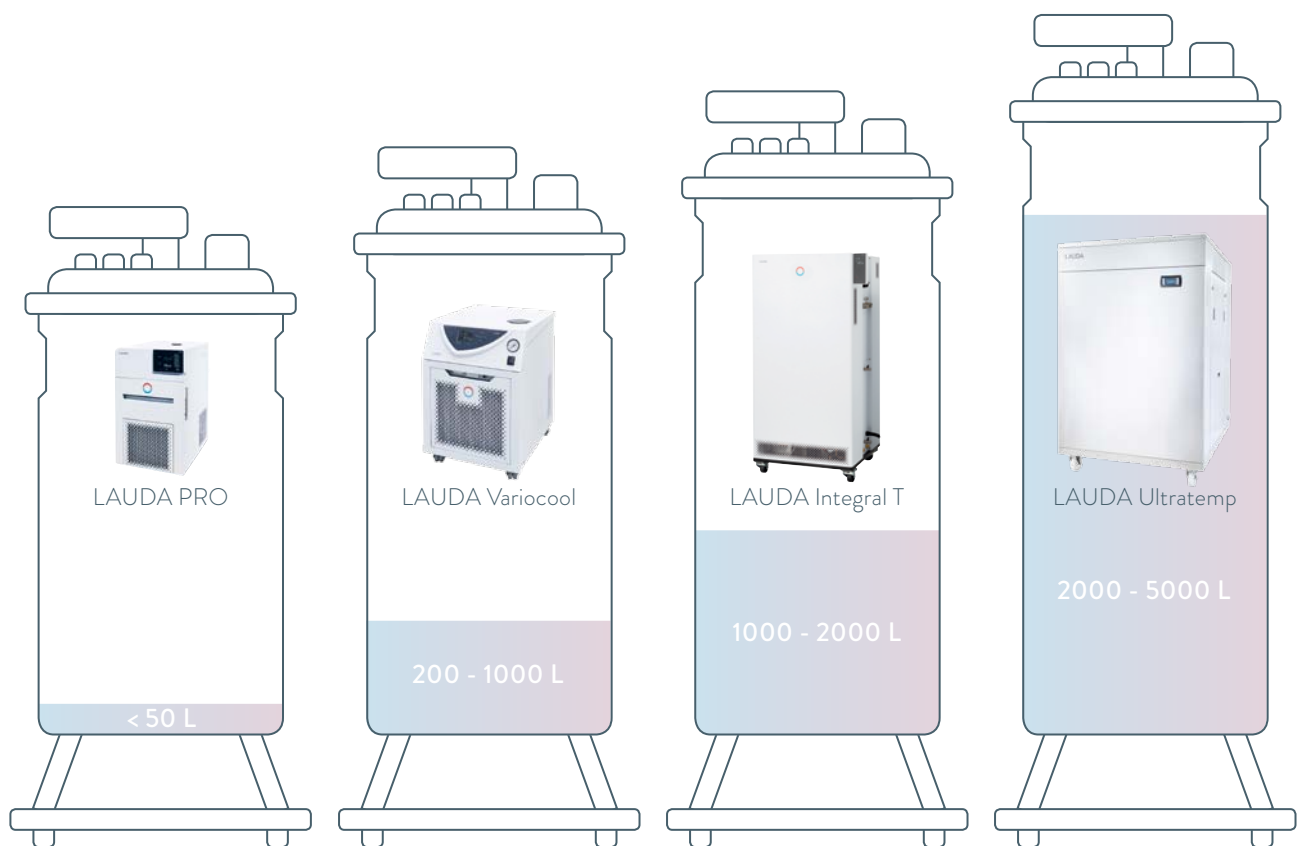
- Anschlussmöglichkeit für externen Pt100-Tempersensur
- Analogsignal (4 bis 20 mA): Sollwertvorgabe, Externemperatur
- Digitalsignale: Signal Gerät ein/aus, Status an/aus, Niveauwarnung Temperierflüssigkeit
- Anschluss für externes Magnetventil (Rücklaufsicherung)
- Integrierte Ethernet-Schnittstelle mit Modbus TCP/IP-Protokoll

Anwendungsbereiche

Die neuen Ultratemp Prozessthermostate ergänzen das LAUDA Portfolio im oberen Leistungsbereich in biotechnologischen und industriellen Anwendungen.

Das Ultratemp-Portfolio umfasst drei Typen von Temperiergeräten mit hohen Heiz- und Kühlleistungen, insbesondere für Bioreaktorapplikationen mit Reaktorvolumina von 2000 bis 5000 Liter. Für Volumina über 5000 Liter bietet der LAUDA Anlagenbau noch leistungsstärkere, kundenspezifische Temperieranlagen.

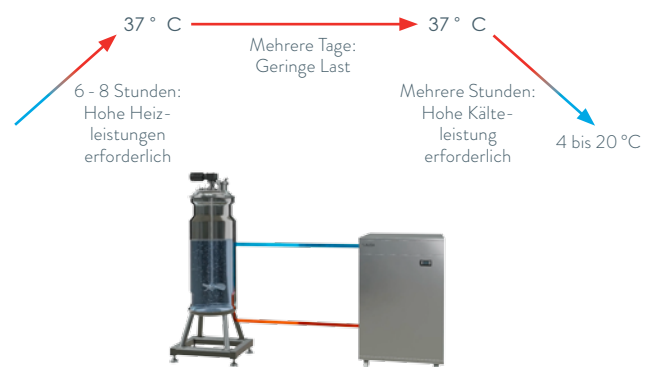
Für Anwendungen in der biopharmazeutischen Industrie und biotechnischen Prozessen, wie beispielsweise im Bereich Novel Food, bietet LAUDA Temperierlösungen in allen notwendigen Leistungsklassen. Für Laborreaktoren stehen die Umlaufkühler Microcool und die Prozessthermostate PRO zur Verfügung. Reaktoren mit 200 bis 2000 Liter können mit den Prozessthermostaten der Variocool- und Integral-Linie temperiert werden. Mit der neuen Ultratemp-Linie bietet LAUDA nun Lösungen für Reaktoren und Mixer mit einem Volumen bis zu 5000 Liter.



LAUDA Temperierlösungen für Anwendungen mit Reaktorvolumina von bis zu 5000 Liter

Typische Biopharma-Anwendung

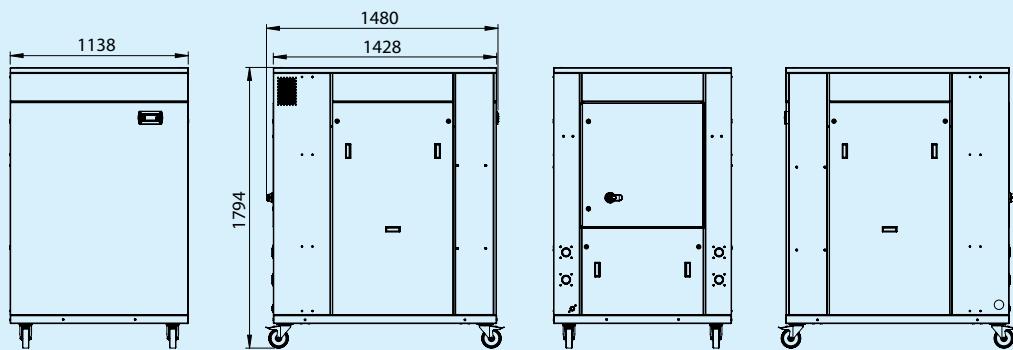
Um 37°C zu erreichen, sind zu Beginn des Prozesses für mehrere Stunden (6 bis 8 h) hohe Heizleistungen erforderlich. Meistens wird die Anwendung über einen langen Zeitraum (bis zu mehreren Tagen) auf einer konstanten Temperatur von 37°C gehalten, wobei nur geringe Leistungen zur Aufrechterhaltung dieser Temperatur erforderlich sind. Am Ende des Prozesses werden für die Abkühlung von 37 auf 4 bis 20°C mehrere Stunden lang hohe Kühlleistungen benötigt. Dafür sind die LAUDA Geräte optimiert und energiesparend ausgelegt.



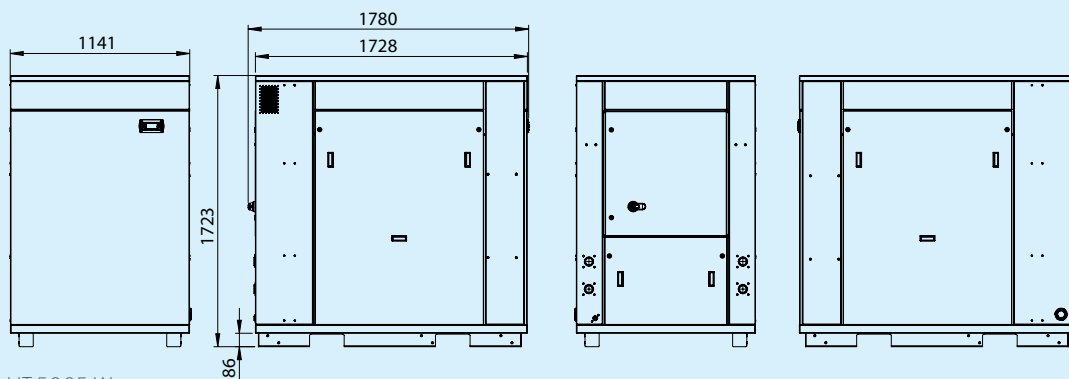
LAUDA Ultratemp Prozessthermostate

Technische Daten

Gerätetyp	Arbeitstemperaturbereich °C	Temperaturkonstanz K	Umgebungstemperatur °C	Kühlung Kältemaschine	Schutzart	Heizleistung kW	Kälteleistung bei 20 °C kW	Förderdruck nominal bar	Förderstrom nominal L/min	Füllvolumen max. L	Netzspannung	Bestellnummer
LAUDA Ultratemp												
UT 2505 W	-5 ... 60	±0,5	-15 ... 50	Wasser	IP 54	35	25,8	3,0	90	100	400 V; 3/PE; 50 Hz	L004022
UT 2505 W	-5 ... 60	±0,5	-15 ... 50	Wasser	IP 54	26,5 @ 50 Hz 35 @ 60 Hz	25,8 @ 50 Hz 30,3 @ 60 Hz	3,0 @ 50 Hz 4,4 @ 60 Hz	90	100	400 V; 3/PE; 50 Hz & 460 V; 3/PE; 60 Hz	L004023
UT 3505 W	-5 ... 60	±0,5	-15 ... 50	Wasser	IP 54	35	35,3	3,0	90	100	400 V; 3/PE; 50 Hz	L004024
UT 3505 W	-5 ... 60	±0,5	-15 ... 50	Wasser	IP 54	26,5 @ 50 Hz 35 @ 60 Hz	35,3 @ 50 Hz 41,1 @ 60 Hz	3,0 @ 50 Hz 4,4 @ 60 Hz	90	100	400 V; 3/PE; 50 Hz & 460 V; 3/PE; 60 Hz	L004025
UT 5005 W	-5 ... 60	±0,5	-15 ... 50	Wasser	IP 54	50	46,7	3,5	180	100	400 V; 3/PE; 50 Hz	L004026
UT 5005 W	-5 ... 60	±0,5	-15 ... 50	Wasser	IP 54	37,8 @ 50 Hz 50 @ 60 Hz	46,7 @ 50 Hz 55,6 @ 60 Hz	3,5 @ 50 Hz 5,7 @ 60 Hz	180	100	400 V; 3/PE; 50 Hz & 460 V; 3/PE; 60 Hz	L004027



UT 2505 / 3505 W



UT 5005 W

Zubehör



Druckminderungsventil

Zur Einstellung des Maximaldrucks im Temperierkreislauf bei druckempfindlichen Anwendungen

Bestell-Nr. A000035



Wassermagnetventil-Kit

Verhindert, dass Flüssigkeit bei stehender Pumpe innerhalb des Temperierkreislaufs zurück läuft. Beinhaltet Rückschlagventil und Magnetventil

Bestell-Nr. A000014



Installations-Kit

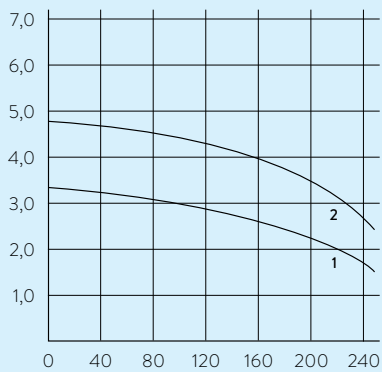
Als Temperierschläuche und Kühlwasserschläuche verwendbar. Beinhaltet 2 Schläuche und 2 Anschlusssets

2 x 10 m Bestell-Nr. A000003
2 x 20 m Bestell-Nr. A000006

LAUDA Ultratemp

PUMPENKENNLINIEN 50 Hz Flüssigkeit: Wasser

Druck bar

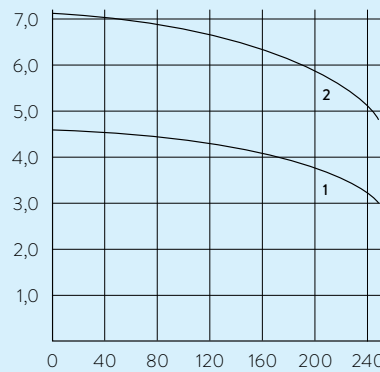


2 UT 5005 W
1 UT 2505 W, UT 3505 W

Volumenstrom L/min

PUMPENKENNLINIEN 60 Hz Flüssigkeit: Wasser

Druck bar



2 UT 5005 W
1 UT 2505 W, UT 3505 W

Volumenstrom L/min

