

操作手册

Alpha

浸入式恒温器

A

加热恒温器

A 6, A 12, A 24

制冷恒温器

RA 8, RA 12, RA 24

任何操作前请先阅读本说明书!

公司信息

LAUDA DR. R. WOBSER GMBH & CO. KG

Laudaplatz 1

97922 Lauda-Königshofen

Germany

Telephone: +49 (0)9343 503-0

E-mail info@lauda.de

Internet <http://www.lauda.de>

用户手册译本 Q4WA-E_13-005-CN

释放在 10/2024 N

替代版本 11/2021 l, 07/2021 k, 08/2020 i YACC0085

前缀安全说明



操作设备前请仔细阅读所有的指南和安全说明。遇到任何疑问请与我们联系！

为了避免错误的运行设备及获得完全的保修服务，请严格遵守操作说明进行操作。

- 运输设备时要小心！
确保制冷恒温器永远不会被倾斜或倒置！
- 可能会损坏设备及其内部零部件行为：
 - 掉落,
 - 震动.
- 设备必须由且仅由熟悉操作方法的人员进行操作！
- 在没有合适的导热液时严禁运行设备！
- 在导热液不足的情况下严禁运行设备！
- 存在以下情况时，请勿启动设备：
 - 设备已损坏或泄露；
 - 设备电源电缆已损坏。
- 进行以下操作前必须将设备关闭并断开电源连接：
 - 维护或修理；
 - 移动设备前。
- 移动设备前应当将设备内的导热液体排空！
- 只能由专业的人员对设备进行维护或修理！
- 设备将用于以下领域：
 - 工业环境下的生产、质保和研发。




操作说明包括其他安全须知，由感叹号三角形进行了标识。请仔细阅读这些说明，并准确地按章操作！无视指示可能会造成严重后果，如设备损坏、财产损失或人员受伤

产品规格如有变化，恕不另行通知！

目录

前缀安全说明.....	3
目录.....	4
1 安全须知.....	6
1.1 一般安全须知.....	6
1.2 其他安全说明.....	7
2 简要操作说明.....	8
3 控制及功能单元.....	10
4 设备描述.....	15
4.1 使用环境要求.....	15
4.2 设备型号.....	15
4.3 水槽.....	15
4.4 水泵.....	15
4.5 材质.....	16
4.6 温度显示, 控制和安全回路.....	16
4.7 制冷系统.....	16
4.8 标准配件.....	16
5 打开包装.....	17
6 准备工作.....	18
6.1 组装和设置.....	18
6.2 加液和排液.....	21
6.3 导热液及连接管.....	22
6.4 外部循环连接.....	24
7 启动.....	25
7.1 连接电源.....	25
7.2 开机.....	25
7.3 一般按键功能和指示灯.....	25
7.4 温度设定 SEP.....	27
7.5 自动待机定时器 RSC.....	27
7.6 设置温度极限值 HF 和 LJ.....	28
7.7 制冷设备子菜单 [JL].....	28
7.8 内部温度探针校准 [PL].....	29
7.9 恢复出厂设置 [EF].....	29
7.10 待机模式 SPH.....	30
7.11 安全功能.....	30
7.11.1 安全功能及解除.....	30
7.11.2 过热及低液位保护.....	31
7.11.3 过热及低液位保护测试.....	31

7.11.4	解除过热保护	32
7.11.5	水泵-电机过载监控	32
7.11.6	“报警和错误”列表	33
8	维护	34
8.1	清洁	34
8.2	维护	34
8.2.1	保养周期	34
8.2.2	导热液测试	35
8.2.3	制冷系统维护	35
8.3	维修说明	35
8.4	处置信息	35
8.4.1	制冷剂的处置	35
8.4.2	包装的处置	35
8.5	配件订购和铭牌	36
9	附件	37
10	技术参数和图表	39
11	产品退货和清关声明	45
12	版权声明	46

符号意义		
	警告	此标记表示在不严格遵守或无视操作要求时可能对人员造成伤害事故的情况下使用。
	注意	此标记表示此处需特别注意，可能报过对危险的提示。
	参考	此标记表示此处需参考其他章节内容。

1 安全须知

1.1 一般安全须知

该设备只可使用符合 DIN EN 61010-2-010 标准的不可燃液体。

实验室恒温器的作用是根据使用者的需求进行加热，制冷及输送液体。此过程中会产生高温或低温，火灾及电路引起的一般危险。

通过应用适当的标准规范，用户在很大程度上可以得到保护。

进一步的危险源可能来自被恒温的材料类型，例如超过或低于某些温度阈值，或容器破裂并与传热液体发生反应。

要涵盖所有可能性是不可能的，它们在很大程度上仍属于操作者的责任和判断。

该设备只能按照本手册中的规定和描述进行使用。这包括由经过适当培训的合格人员进行操作。

根据 DIN EN 60601-1 或 IEC 601-1，本设备不是为在医疗条件下使用而设计的！

根据 EMC 要求分类			
设备	豁免	排放等级	用户电源
Alpha 加热及制冷恒温器	类型 1 符合 DIN EN 61326-1	排放等级 B 符合 CISPR 11	欧盟内 国内电流值 ≥ 100 A
	类型 1 符合 DIN EN 61326-1	排放等级 B 符合 CISPR 11	欧盟外其他地区 无限制

1.2 其他安全说明

- 在设备投入运行前要仔细检查设备是否有运输造成的损坏。严禁运行已损坏的设备！
- 只有具备足够技术资格的人员才能操作设备！
- 设备必须连接到带有接地的电源（PE）！
- 部分水槽盖（Alpha RA xx 系列的设备）在工作时温度会达到 70°C及以上。触摸设备时要小心！
→ 有烫伤的危险。
- 使用合适的连接管(⇒ 6.3).
- 用软管夹保护连接管，防止滑落。避免软管扭结！
- 经常检查软管是否可能有材料缺陷！
- 传热软管和其他发热的部件不得与供电电缆接触！
- 恒温器作为外循环恒温器时，软管故障可能导致热的传热液泄漏，对人员和物体构成危险。
- 当不需要进行外部循环时，泵的流出部分必须连接到回流部分！
- 设备只适用于 DIN EN 61010-2-010 规定的非易燃液体。
- 根据所使用的传热液体和操作方式，有可能产生刺激性蒸汽。确保适当的通风！
- 在清洗、维护或移动恒温器之前，一定要拔出电源插头！
- 控制系统和/或制冷系统的维修必须由具有适当资格的人员进行。
- 根据 DIN 12876，温度控制值和显示精度适用于正常条件下。高频电磁场在特殊条件下可能导致不利的数值，这并不影响安全性！

2 简要操作说明



这个简要的操作说明将使你们有可能快速地操作这台设备。为了安全操作设备，请务必仔细阅读所有的说明和安全注意事项！

1. 组装设备及合适的配件（⇒ 6）。
2. 给设备加注合适的导热液。
设备启动时，加热盘管（⇒ 3）必须被导热液完全覆盖！（⇒ 6.2）。

加热和浸入式恒温器：

在水槽中加入脱钙水（⇒ 6.3）。

制冷恒温器：

在水槽中加入乙二醇/水混合溶液（⇒ 6.3）。

设备仅适用于 DIN EN 61010-2-010 规定的非易燃液体操作。

→ 注意导热液的液位高度！（⇒ 6.2）。

3. 必须将设备连接到带有接地保护(PE)的插座上。
确认所用电源同铭牌上电源信息相符。

4. 。
使用前部的电源开关启动设备。

5. 面板将会显示当前水槽内的液体温度，例如：

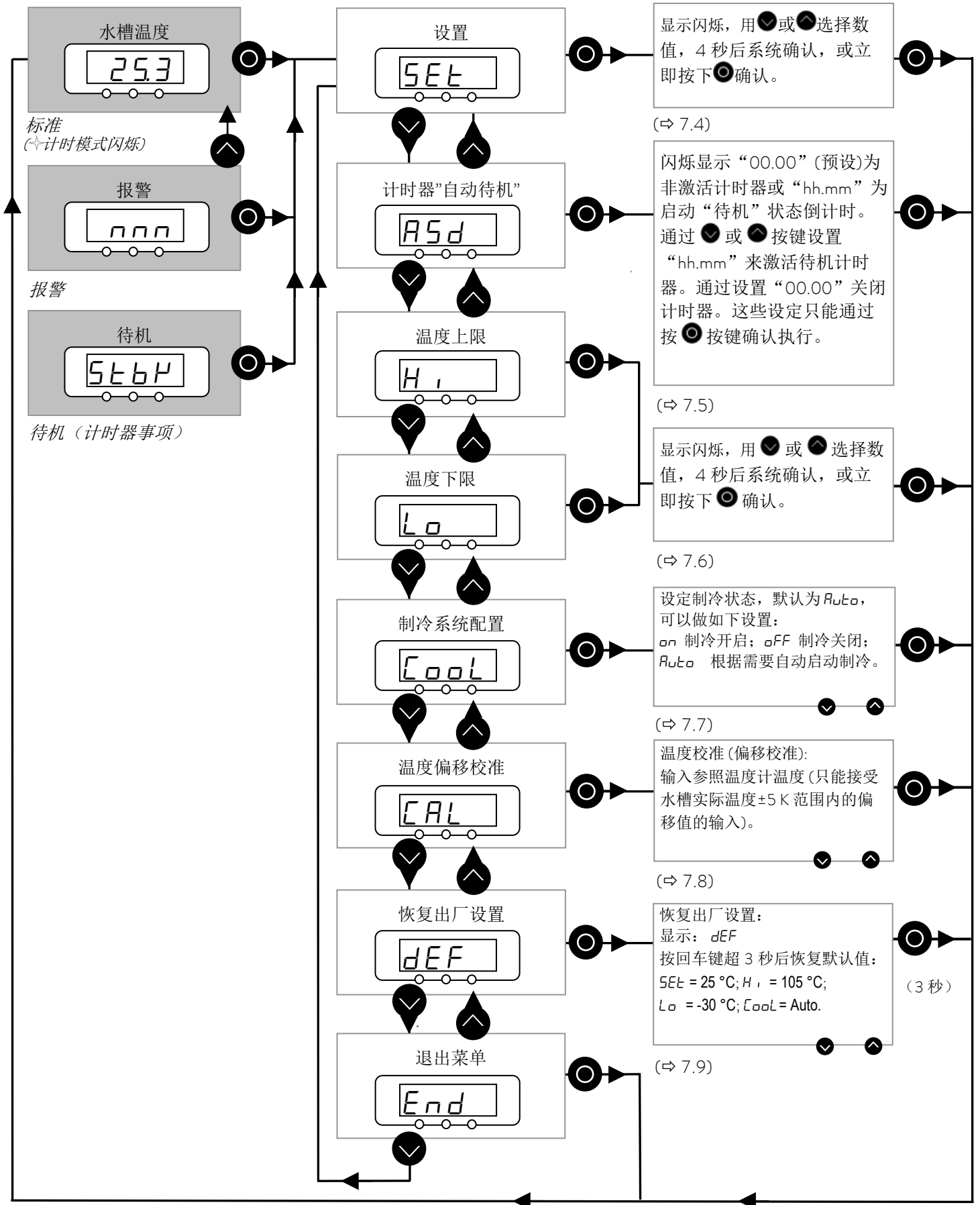


有关报警和错误信息请参考（⇒ 7.11）。



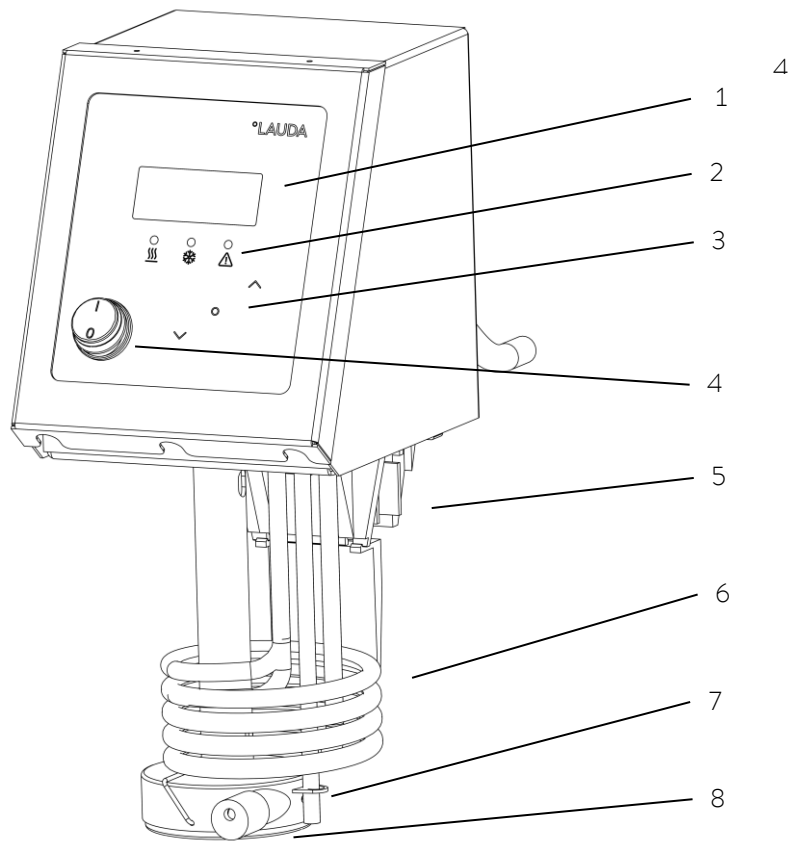
过热保护 **SAFE** 的生效温度为 105°C 且不能更改。

但是，你可以设置恒温器可操作温度范围的最大值及最小值（⇒ 7.6）。

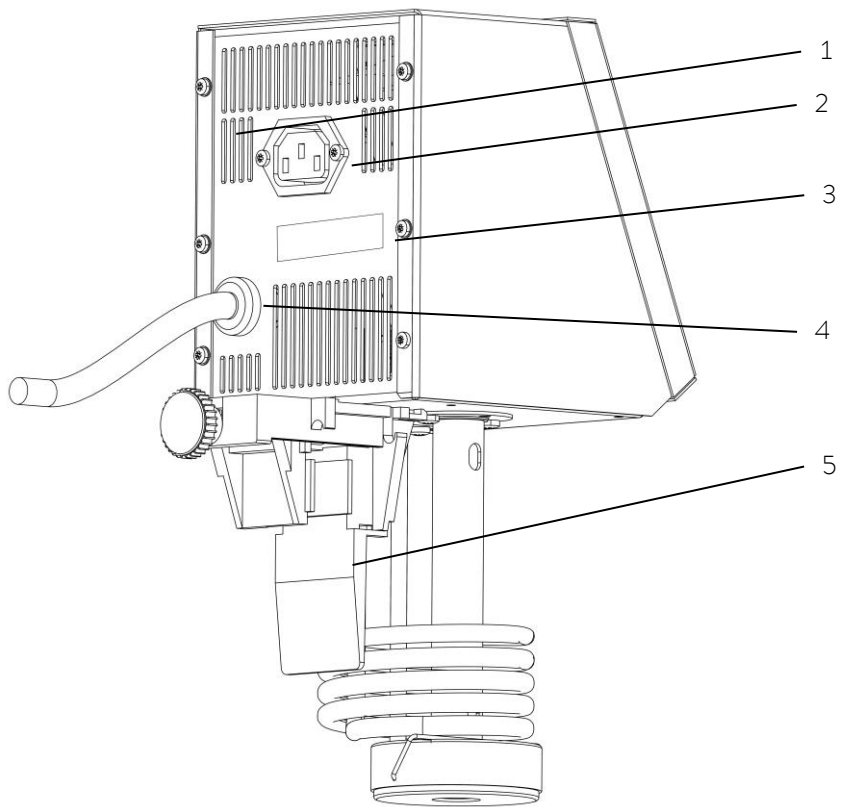


3 控制及功能单元

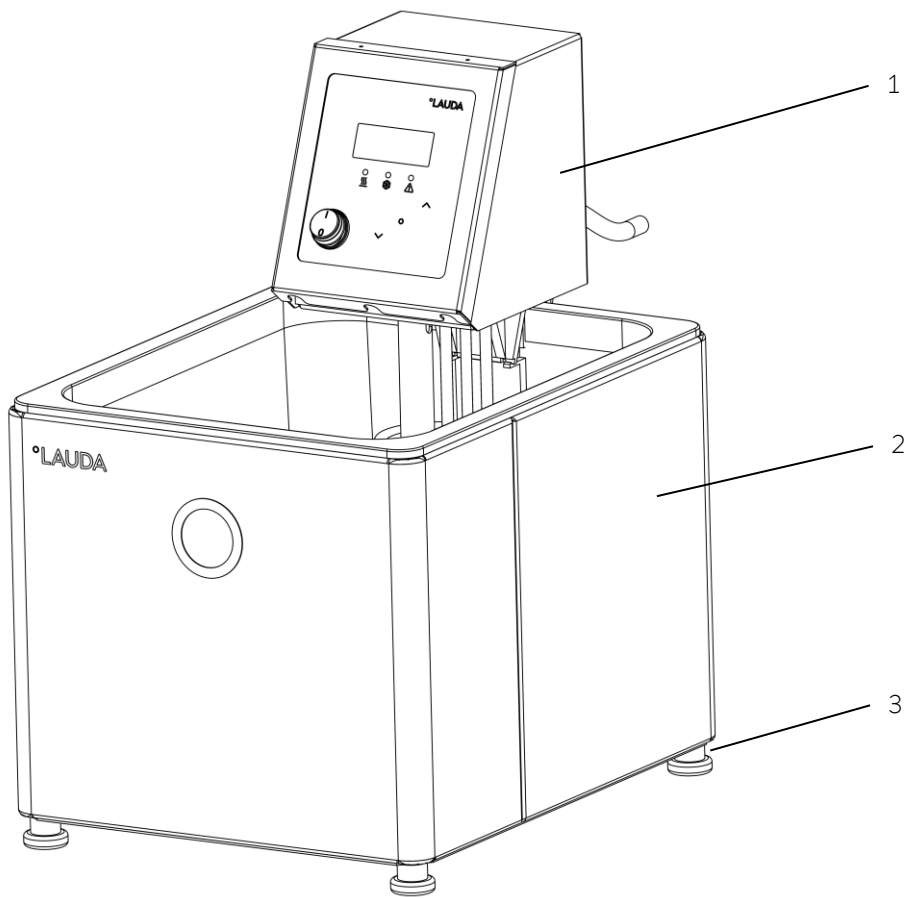
Alpha 浸入式恒温器



- 1 带有 4 个 LED 显示的温度控制器
- 2 加热状态 黄灯常亮
制冷状态蓝灯常亮
错误红灯闪烁
- 3 菜单功能，选择和确认按键
- 4 电源开关
- 5 固定夹
- 6 加热盘管
- 7 温度传感器 PT100
- 8 带有限流装置的水泵出水口



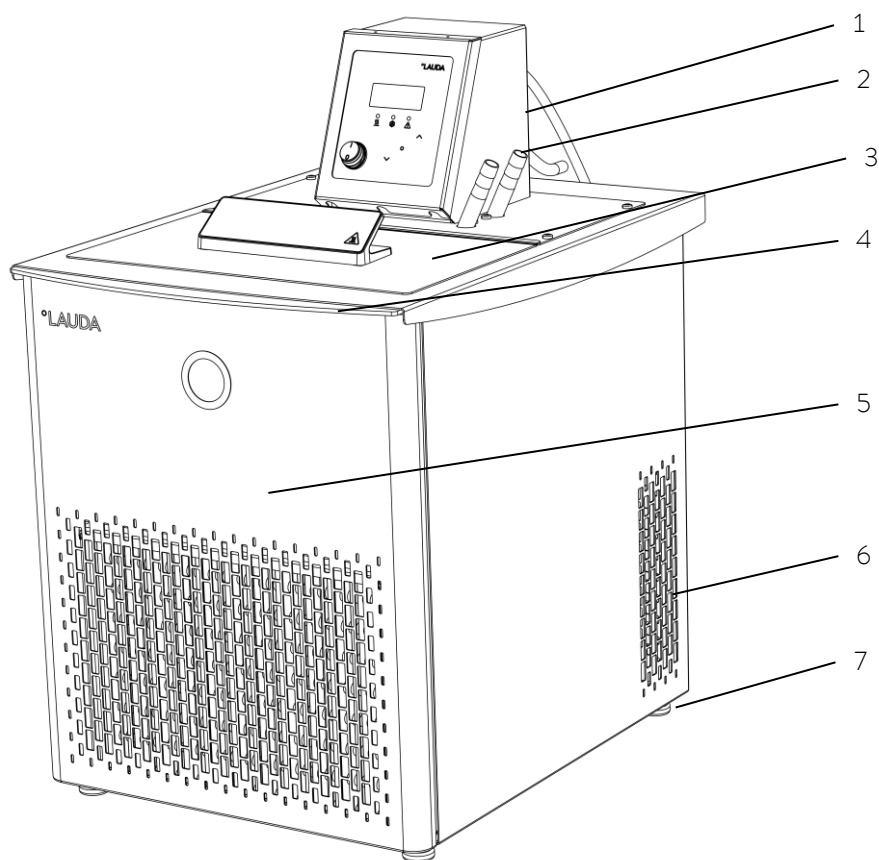
- 1 重置按钮（只有当 *SAFE* 报警时使用）
- 2 制冷单元电源连接插座
- 3 铭牌
- 4 电源线
- 5 固定夹



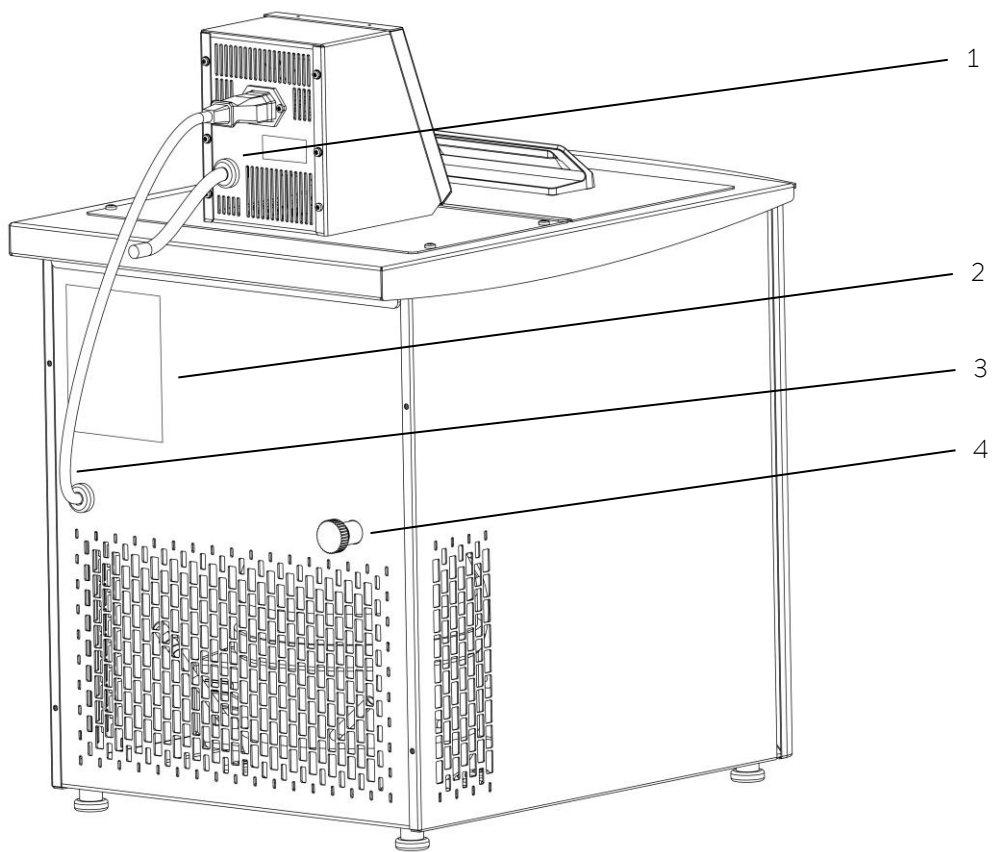
1 带有固定夹的控制头

2 水槽主体

3 底脚



- 1 控制头
- 2 水泵连接：水槽回流和水泵输出接头
- 3 水槽盖
- 4 前后把手
- 5 可拆卸的前盖板
- 6 散热格栅
- 7 四个底脚



- 1 电源线
- 2 铭牌
- 3 制冷系统供电线
- 4 排液阀

4 设备描述

4.1 使用环境要求

只有在符合 DIN EN 61010-1 和 DIN EN 61010-2-010 条件下才允许使用恒温器

- 室内使用。
- 在海拔 2000 米以下的地方操作设备。
- 放置设备的平台必须有足够的支撑强度，防滑且阻燃。
- 保证足够的无干扰距离（⇒ 6.1）。
- 使用环境温度范围（⇒ 10）。
仅在此范围内使用，以达到无干扰操作。
- 电源电压波动范围（⇒ 10）。
- 环境湿度（⇒ 10）。
- 瞬时电压波动符合安装要求（过载电压）II。
- 污染度：2。

4.2 设备型号

Alpha 恒温器的类型名称由字母 A 或 RA (R 作为标识为低温单位=制冷恒温器)组成。
浸入式恒温器与不同型号的水槽或制冷系统的机型搭配使用。

例如:

- RA8 =浸入式恒温器 Alpha(控制头)和最大容量为 8 升的制冷系统。
- A 12 =浸入式恒温器 Alpha(控制头)和最大容量为 12 升的水槽。

4.3 水槽

除浸入式恒温器外的所有设备均配备一个不锈钢水槽。型号中最后两位数字代表水槽的最大容积，容积单位为升（如 RA24 代表最大容积约 24L）。

当注入液体时需注意，当水槽额外放入物体时，水槽最大容积包含了额外放入的物品体积！

对于浸入式恒温器，水槽最大容积不超过 50L。水槽需要有一个 10-30mm 厚度、可靠的槽壁来固定浸入式恒温器固定夹。

4.4 水泵

所有机组均配备离心浸入泵。泵则由罩极电机来驱动。

即使水泵的出水口被堵塞也不会对水泵本身造成损坏。

通过限流嘴可减小水泵的流量。

水泵特性（⇒ 10 技术参数）。

4.5 材质

所有暴露在传热液中的部件均采用与操作温度相适应的高质量材料制成，这些材料是高防锈的不锈钢材料和高品质的耐高温材料。

4.6 温度显示，控制和安全回路

该设备配备了一个 4 字符的 LED 显示屏，用于显示温度、设置、以及运行状态。通过三个按键的引导可以进行温度设置和其他设置。

当液位过低、温度过高或者有其他报警时，设备会自行关闭加热功能，水泵和制冷系统也将会停止运转直到解除系统保护 (⇒ 7.11.2)。

Pt100 温度探头检测浴槽的流出液体温度，一个高精度数模转换器处理测量结果。进一步的测量调节是通过一种特殊的控制算法来控制加热器和制冷系统来实现的。

4.7 制冷系统

制冷系统核心制冷元件是一个密封的压缩机组件。冷凝过程产生的热量和电机产生的热量由风冷的翅片式冷凝器散去。新鲜空气从机组的前部被吸入，热气通过设备后部和两侧排出。为了保证空气的正常循环流通，严禁封闭通风口。

压缩机配有传感器，用于侦测压缩机温度和电机电流。

制冷曲线(⇒ 10 技术参数)。

4.8 标准配件

所有制冷 RA 系列机型均配备有水槽盖以及一个用于连接外部循环的外循环组件。

所有加热系列产品 A6, A12, A24 均不配备水槽盖。冷却盘管、水槽盖及外循环组件可额外订购 (⇒ 9)。

水泵配备有限流嘴避免小容积的水槽液体飞溅 (A 6, RA 8, A 12, RA 12)。

5 打开包装

在设备和附件包装打开后请及时确认是否有因为运输造成的损坏。如果发现设备有任何可见的损坏，请立即向货运代理(发件人)书面索赔;必须向货运代理(发件人)发出通知，以便对货物进行检查。同时也请通知 LAUDA 服务团队。

标准附件 s:

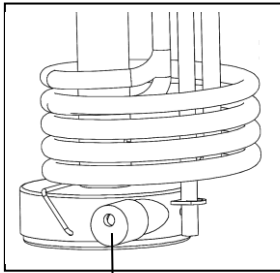
编号	数量	品名	
Q4WA-E_13-005-CN	1x	操作手册	所有恒温器
UD 425	1x	固定夹	浸入式和加热恒温器
---	2x	不同尺寸的水泵出水限流嘴(直径 Ø 4.5 或 Ø 6.0mm)	所有恒温器
---	1x	水槽盖	仅 RA 制冷系列
---	1x	外循环组件	仅 RA 制冷系列
---	1x	硅胶管 连接外循环组件进，出水口	仅 RA 制冷系列
EZB 260		“表面高温”提示标贴 	所有恒温器

6 准备工作

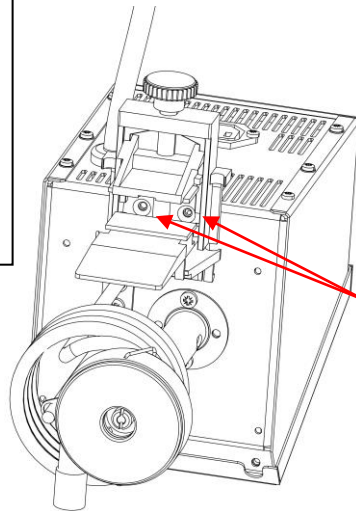
6.1 组装和设置



在完成组装和设置前不要连接电源！！



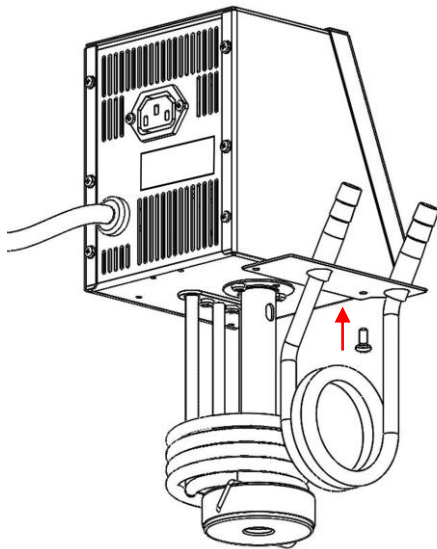
R



将设备放置在平面上。如果有需要，将限流嘴安装在水泵出水口处。在小型水槽中安装限流嘴能防止水槽内液体飞溅。

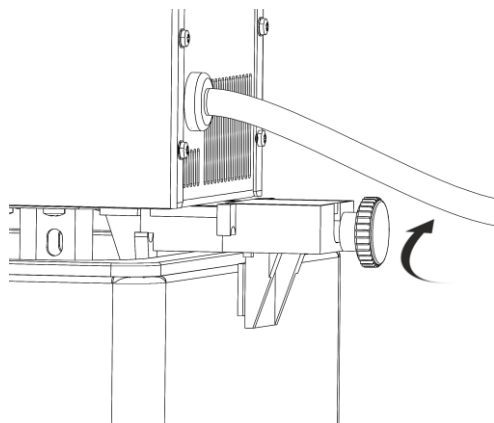
浸入式/加热恒温器:

用两个 M4×6A3 (1.4541) ISO 7046 的沉头螺丝将固定夹安装在控制头底部。



组装制冷盘管

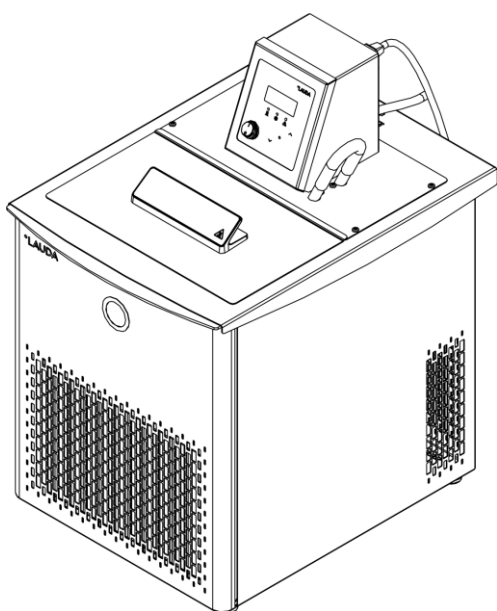
制冷盘管安装在控制头的左侧。使用十字盘头螺钉将制冷盘管安装在控制头底部。



小心安装浸入式恒温器，防止它掉入水槽内。

如果在操作过程中发生这种情况，千万不要把手伸进水槽里！立即拔掉电源插头！

- 将恒温器挂置于水槽，并用带滚花的螺杆将固定夹固定在水槽的边缘。
- 壁厚要求 10-30mm。
- 检查确保安装紧固！



仅对制冷恒温器

永远不要倾倒或者上下倒置设备！

设备经过运输后，在启动前尽可能让机器先正直静置 2 小时。

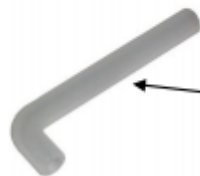
不要将出风口覆盖。

保持至少 40cm 距离。



水泵连接管（硅胶管）

将泵室的 L 型硅胶管拆除以改善水槽内的循环。



L 形管 (硅胶管)

与外部设备一起操作
(循环恒温器 (⇒ 6.4))



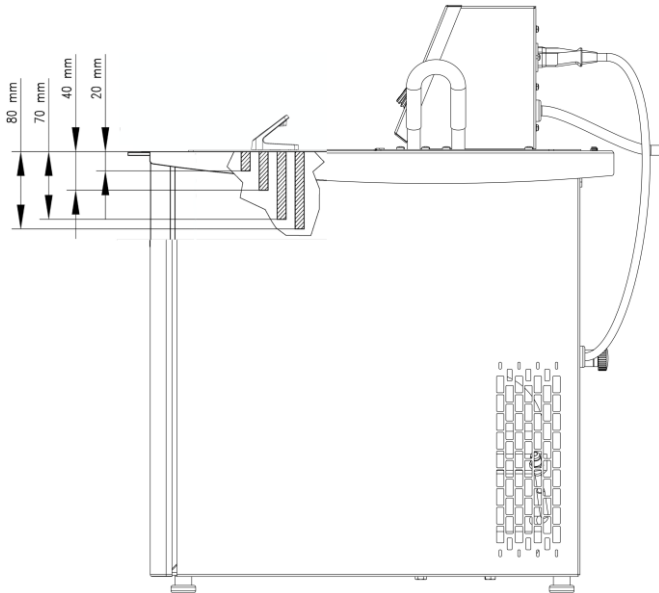
- 当水槽恒温器不需要外部循环时必须将水泵的进、出水口相连。当水槽温度超过 70°C 时，必须将高温警示标签粘贴在醒目的位置！



- 设备可以在环境温度最高 40°C 的情况下安全运行。
- 根据制冷系统的负荷情况，制冷系统可能临时停机，特别是当环境温度超过 35°C 时。
- 另外，较高的环境温度会降低系统的制冷能力。
- 当长期未使用的机器被启动后，根据环境温度和设备型号，可能需要运行长达 30 分钟后才会达到标称的制冷量。

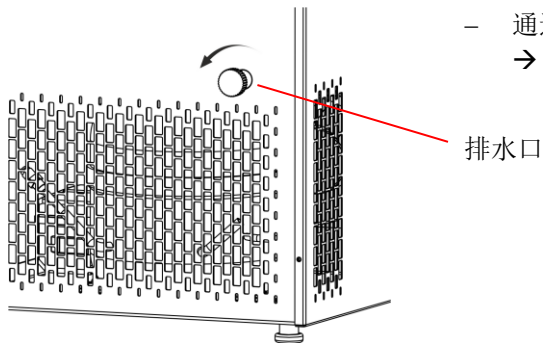
6.2 加液和排液

加液



- 关闭排水阀。
- 加液时，最高液位应低于水槽顶部至少 20mm。
- 最佳的工作液位范围为距离水槽顶部 20-40mm 之间。
- 设备可操作的最低液位为低于水槽顶部 70mm。
- 低液位保护将在液位低于水槽顶部 80mm 时触发。
(保护测试 (⇒ 7.11.3))

排液



- 关闭恒温器，切断电源连接!
- 通过排水阀将水槽内液体排出。
→ 使用柔性管



- 本设备只可使用符合 DIN EN 61010-2-010 标准的不可燃液体 → 水或者乙二醇/水溶液。
- 启动设备时，导热液必须将加热盘管完全覆盖!
- 当进行外循环时要注意水槽内的液位高度不能大幅下降，→ 必要时添加导热液。



- 当导热液温度过高或低于 0°C 时不要排出!

6.3 导热液及连接管

可用的导热液：

LAUDA 名称	工作温度范围	化学成分	运动粘度	某温度下的运 动黏度	规格 物料号		
					°C — °C	20 °C 时 mm ² /s	mm ² /s
Aqua 90 ①	5 - 90	脱钙水	1	--	LZB 120	LZB 220	LZB 320
Kryo 30 ②	-30 - 90	乙二醇/水混 合物	4	50 (-25 °C 时)	LZB 109	LZB 209	LZB 309



- ① 高温时 → 蒸发损失 → 使用盖子
蒸馏水或完全去离子水必须在使用时加入 0, 1g 碳酸钠(Na₂CO₃)/升水, 否则 → 有腐蚀的危险!
- ② 在较高温度下长时间操作后, 水含量会下降 → 混合物变得易燃(闪点 119° C) → 用剂量计检查混合物比例。

可根据要求提供安全数据表



重要:

- 该设备适用于 DIN EN 61010-2-010 规定的非易燃液体操作。

管路

连接管规格	d _i 内径 × t 壁厚 [mm]	温度范围°C	应用型号	物料号
EPDM 管 不隔热	9 × 2	10 - 90	适用于除 Ultra 350 导热液和矿物油 之外的所有 LAUDA 导热液	RKJ 111
EPDM 管 不隔热	12 × 2	10 - 90	适用于除 Ultra 350 导热液和矿物油 之外的所有 LAUDA 导热液	RKJ 112
硅胶管 隔热	11	-60 - 100	适用于除硅油外的所有 LAUDA 导热 液	LZS 007



- 用软管夹固定连接管, 防止滑落!

重要：“水”与“水”是不同的！



- 自来水可能不适合使用，因为其中含有碳酸钙 → 水箱有钙化的风险
- 高纯水(来自离子交换器)和蒸馏水或双蒸馏水不适合直接使用，由于这些介质具有腐蚀性 → 按照每升水中加入 0.1 克苏打(Na_2CO_3 ，碳酸钠)后，高纯度水和蒸馏水才适合使用。

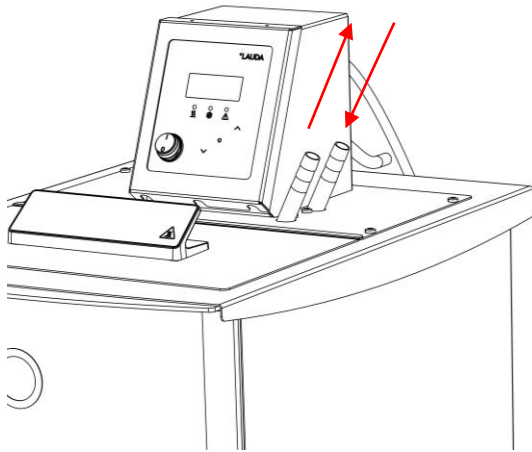
LAUDA Alpha 恒温器可完美地和 LAUDA Aqua 90 搭配使用，其标准规格有 5, 10 或 20L (对应的订货号分别为 LZB 120, LZB 220 和 LZB 320)，或者使用 Kryo 30(⇒ 6.3)。



- 使用有色金属或有色金属样品的架子有电化学氧化的风险。
- LAUDA Alpha 恒温水槽采用 1.4301 不锈钢制造，可以抵抗相应的机械和化学应力。
- 由于金属的电化学电位不同，在水箱和支架(例如铜材质)直接接触的情况下可能会发生电化学氧化，尽管水槽使用了最高质量的材料制造，但依然可能会有被腐蚀的危险。

避免使用或直接接触这类架子，或者避免有色金属样品同水槽内壁接触。须使用原装 LAUDA 不锈钢机架和市面上的耐温塑料机架。

6.4 外部循环连接



作为循环恒温器使用

泵连接是制冷恒温器的标准配置，可作为浸入式和加热恒温器的附件。

组装浸入式/加热恒温器：

- 断开电源连接！
- 将外循环组件通过 2 个十字盘头螺钉安装在控制头底部。外循环组件装在控制头的右侧。使用 L 形管道连接泵出口和短泵喷嘴。
- 将恒温器挂置于水槽，并用带滚花的螺杆将固定夹固定在水槽的边缘。
- 当作为外循环恒温器时，尽可能使用内径大长度短的连接管，这样能获得最理想的流量。
- 将内径 9mm 的连接管连接泵接头。
- 泵连接
 - 液体回流到水槽内部
 - 泵出水口或高压处



泵连接管（硅胶）



- 若连接管通过小 → 由于流速过低，水槽内温度与外循环系统的温度将会存在差距，则应适当提高水槽的温度。
- 永远要确保外循环时使用最大通径的连接管。



- 如果外循环单元放置在高于恒温器的位置，水泵会停止运行且空气将渗透到管路，即便是封闭系统，外部液体也可能向下排入到水槽中 → 恒温器有被淹没的危险！
- 用软管夹固定连接管，防止滑落！
- 当不需要使用外循环系统时，必须将泵出水口与回流口连接。

7 启动

7.1 连接电源

比较电源电压与标签上的数据(在控制头的后面)。



- 只可连接带有接地的插座(PE)。
- 恒温器使用错误的电源将不适用于保修。
- 请确保您的电源插头至少装有下列安全保险丝(⇒ 10)。

电源	保险丝
230 V~	12 A
115 V~	15 A
100 V~	15 A

- 制冷系统启动电流可能在短时间内明显超过这些电流。
- 确保设备加注了合适的导热液 (⇒ 6.2)。



现场电气安装注意事项：

在安装过程中，必须安装 16A 的断路器来保护设备。

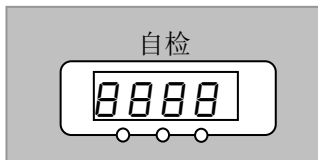
例外：带有 13A 英式插头的设备。

7.2 开机



1 s

- 打开总开关；设备发出长约 1 秒钟声音信号。



- 显示屏和指示灯气动检测；软件版本显示并且系统自检。



- 显示当前水槽内的温度。




- 必要时添加和泵出到外循环管路中用量相当的导热液。

7.3 一般按键功能和指示灯

你的 Alpha 恒温器很容易操作。



- 从当前水槽温度显示切换到主菜单；
- 激活输入，显示闪烁；

<p>回车键</p>	<ul style="list-style-type: none"> - 保存输入，显示屏停止闪烁，退出菜单。
<div style="text-align: center;">  /  </div> <p>简易递减/递增按钮</p>	<ul style="list-style-type: none"> - 选择子菜单或设置数值。 <p>通过将计数闪烁位置向左移动来加快输入速度：</p> <ul style="list-style-type: none"> - 长按按键。 <p>计数闪烁位置向右移动：</p> <ul style="list-style-type: none"> - 将一个位置切换到右边，是通过短暂(1秒)松开按键然后再按一次按键来实现。
<div style="text-align: center;">  <p>(或 4 秒)</p> </div>	<ul style="list-style-type: none"> - 大多数设置在 4 秒后自动生效 <p>或</p> <ul style="list-style-type: none"> - 通过按下<Enter>键立即保存。
<div style="text-align: center;">   和  </div>	<ul style="list-style-type: none"> - 故障信号：红色闪烁报警 LED 和声音信号
<div style="text-align: center;">  </div>	<ul style="list-style-type: none"> - 黄色 LED 点亮时，加热生效。
<div style="text-align: center;">  </div>	<ul style="list-style-type: none"> - 制冷启动。当设置温度降低时，可能需要等待 1 分钟左右蓝色 LED 灯才会点亮。







7.4 温度设定 *SEt*

设定温度是恒温器应达到并保持恒定的温度。

	- 按下按键显示 <i>SEt</i> (设置)。
	- 按下, 显示屏闪烁。
 Or 或 	- 降低或升高温度设置 (p 7.3)。 (取决于"Hi"和"Lo"的极限值设置, 温度可在-25°C至 100°C之间设置。)
等待 4 秒或 	- 显示器闪烁 4 秒 → 新的设定值自动保存生效, 或者通过按<Enter>键保存生效。
	- 当设置温度低于水槽温度时, 蓝色 LED  可能需要等待一分钟后才会点亮。
	- 当设定温度接近极限高温或极限低温(Hi 和 Lo)5°C时, 设置将无法保存, 蜂鸣器会报警。首先应当修改极限温度(⇒ 7.6)。



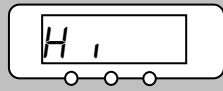
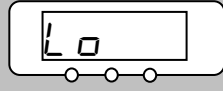
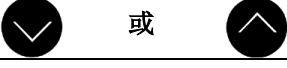

7.5 自动待机定时器 *ASd*

自动待机定时器可以被激活/关闭, 读取或设置。待机时, 泵、加热器和压缩机停止工作, 且显示屏显示 "*StbM*" (⇒ 7.10)。

 1x  调出 <i>ASd</i>	- 调出自动待机定时器 <i>ASd</i> 。
	<u>读取定时器:</u> 显示器显示... " <i>00.00</i> ": 定时器未激活; 显示器显示... " <i>hh:mm</i> " (任意数值):timer active 定时器激活, (<i>hh.mm</i> 距离待机剩余时间)
 或 	<u>设置定时器:</u> 增加或减少 " <i>hh:mm</i> " (最大 99:59)
	在最后一次数值修改后的 4 秒内按下<Enter>保存设置。 进入主菜单 "水槽温度", 一个闪烁的点表示定时器运行中。
	- 没有按下<Enter>键确认情况下, 不会有任何设置改变。 - 你可在任何时候将定时器设置为 " <i>0000</i> " 以停止定时器。

7.6 设置温度极限值 H_i 和 L_o

通过这个功能，就可以定义恒温器控制的最低和最高温度。当温度达到极限时，就会出现警告。通过这种方式，可以防止设置输入可能损坏传热介质或设备的极限温。例如，如果采用水作为导热液，95°C是合适的最高温度，5°C是合适的最低温度。默认值为 $H_i = 105^\circ\text{C}$, $L_o = -30^\circ\text{C}$ 。

 <p>2x 用于 H_i</p> <p>3x 用于 L_o</p> <p>1x</p>	<ul style="list-style-type: none"> - 使用按键 , 选择菜单 H_i (最高温), 或者菜单 L_o (最低温), - 保存设置
	<p>最高温度设置范围是从 35°C 到 105°C。</p>
	<p>最低温度设置范围是从 -30°C 到 30°C。</p>
 <p>或</p>	<p>当前设置的极限温度值会在显示屏闪烁显示。</p>
<p>等待 4 秒或</p> 	<ul style="list-style-type: none"> - 设置所需的温度极限值。 - 显示屏闪烁 4 秒 → 新的设定值会被自动保存，或者 - 通过按下 <Enter> 键保存设置。

7.7 制冷设备子菜单 $Cool$

菜单 $Cool$ 只适用于制冷恒温器。








 <p>4x 至 $Cool$</p> <p>和 1x</p>	<ul style="list-style-type: none"> - 选择菜单 $Cool$.
 <p>或</p>	<ul style="list-style-type: none"> - 制冷系统可以有三种设置： $Auto$ 自动制冷模式； on 制冷功能始终运行； off 制冷功能关闭。
<p>等待 4 秒或</p> 	<ul style="list-style-type: none"> - 选中的模式会在显示屏闪烁 - 显示屏闪烁 4 秒 → 新的设定值会被自动保存，或 - 通过按 <Enter> 键保存设置。

7.8 内部温度探针校准 *CAL*





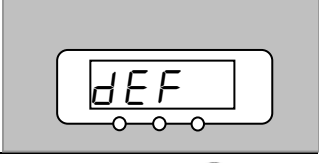


注意: 此处所有的改动都会使出厂校准失效!

只有在有足够精确的温度测量装置作参考时, 才可进行校准。

如果在用校准过的参考温度计(例如 LAUDA DigiCal 系列)检查时发现偏差, 则可通过以下功能进行调整内部温度的偏移量(即特性的附加部分)。参考温度计必须根据校准证书上的详细说明浸入水槽中。仅接受±5 开尔文范围内的偏移值校准。开机后, 设备将使用最后一次设置的 CAL 数值。

 5x  至 <i>CAL</i>  和 1x  超过 3 秒	<ul style="list-style-type: none"> - 选择菜单 <i>CAL</i>。
 或 	<ul style="list-style-type: none"> - 显示屏闪烁, 输入参考温度计的值。 - 选中的值以闪烁的方式显示。
等待 4 秒或 	<ul style="list-style-type: none"> - 显示屏闪烁 4 秒 → 新的设定值会被自动保存, 或 - 通过按<Enter>键保存设置。

7.9 恢复出厂设置 *DEF*

 6x  至 <i>DEF</i>  和 1x 	<p>如果您想恢复除探头校准外 <i>CAL</i> 的所有工作设置...</p> <ul style="list-style-type: none"> - 选择菜单 <i>DEF</i>。
	<ul style="list-style-type: none"> - <i>DEF</i> 闪烁。
大于 3 秒 	<ul style="list-style-type: none"> - 按下<Enter>大于 3 秒 (显示屏闪烁)。 - 放开按键后显示 <i>done</i>, 设备恢复显示“水槽温度”模式。
	<ul style="list-style-type: none"> - 出厂设置: Set = 25 °C, Hi = 105 °C, Lo = -30 °C, Cool = Auto

7.10 待机模式 *StbP*

任何自动待机程序启动后设备进入待机状态。要重新激活标准操作菜单，请按<Enter>按钮，例如修改最新的温度设置。



7.11 安全功能

7.11.1 安全功能及解除

Alpha 恒温器会根据实际情况触发警报，警告及报错。
所有警告、警报或报错信息都会在 LED 显示屏上显示。

警报: 警报与安全相关。部件(泵/加热器/制冷机组)将被关闭。

错误: 发生错误时，请关闭设备。如开机后仍就总是出现报错，请通知 LAUDA 服务(⇒ 8.5)或当地服务机构!

找出报警、警告或报错的原因，并在必要时进行纠正。然后按下控制头  以删除消息。



按下  或按下  控制头可以忽略警告。

7.11.2 过热及低液位保护



本设备只适用于符合 DIN EN 61010-2-010 不易燃液体。



- 过热保护在接近 105°C 时会被激活，且不能改变。
- 如果浴槽温度上升至超过过热保护触发温度或液位过低 (⇒ 6.2):
 1. 报警响起，且报警声音为双音信号。
 2. 当过热保护启动时会显示 **SAFE**。
 3. 位于故障三角标记  上方的红色 LED 灯  会闪烁。
 - 加热管停止工作；
 - 泵与制冷系统停止工作。
- 排除故障原因。
- 等到水槽温度下降至低于过热保护触发温度后，重新启动恒温器 (⇒ 7.11.4)。

7.11.3 过热及低液位保护测试

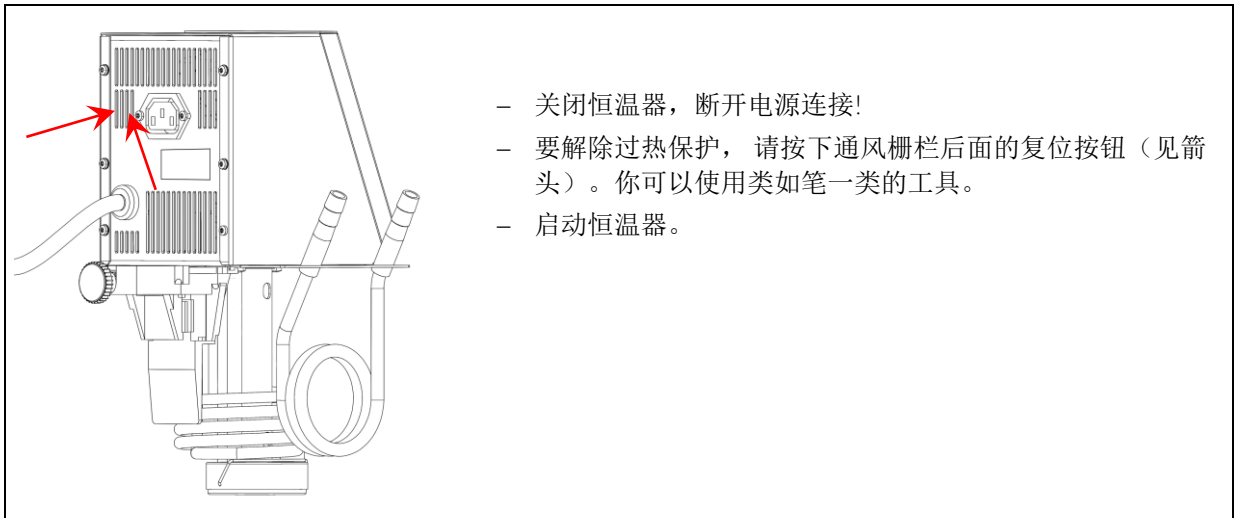
设备每 6 个月或将长期处于无人看管的运行状态前，需要对自保护功能进行测试。

因此注意:

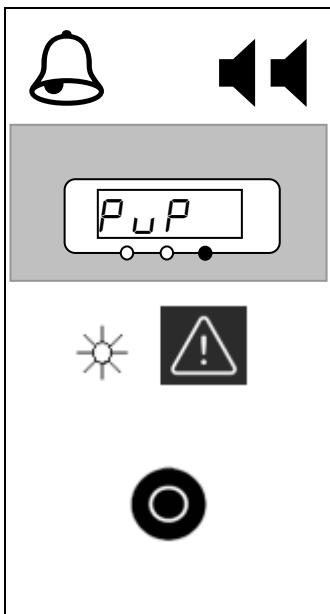


- 将导热液排空(⇒ 6.2)
- 运行恒温器并将温度设置到高于环境温度几度。
- 恒温器的加热管将会开始加热。注意加热管会变得非常烫，任何时候都不要触碰。
- 等待约 45 秒，保护功能将会启动，加热管和泵将会停止工作并显示 **SAFE** 报警。
- 如果 45 秒仍未触发过温保护，应立即手动切断电源，并请 LAUDA 服务或当地服务机构检查设备。
- 重新加注导热液。(⇒ 6.2).
- 重置报警 (⇒ 7.11.4).
- 将控制头重启，报警将会消除。



7.11.4 解除过热保护



7.11.5 水泵-电机过载监控



温度传感器检测水泵温度：

1. 当水泵-电机过载或堵转时，报警器会发出双音信号。
2. 显示器显示故障代码 *PuP*。
3. 故障三角标记  上面的红色 LED  闪烁。
→ 加热器停止工作。
→ 水泵和制冷系统停止工作。

– 关闭恒温器，断开电源连接。

– 查找出故障原因，可能是导热液粘度过高或水泵被堵塞。

– 排除故障。

– 按下<Enter>键。

– 如果设备在故障状态下被关闭，也按下此按键。

7.11.6 “报警和错误”列表

报警

显示信息	含义
<i>overt</i>	水槽温度>整体最高温度 110°C
<i>HEAD</i>	控制头内部温度 > 75°C
<i>SAFE</i>	低液位过热保护
<i>PUP</i>	水泵故障（堵转）
<i>Hi</i>	水槽温度>高于温度上限 (⇒ 7.6)
<i>Lo</i>	水槽温度<低于温度下限 (⇒ 7.6)

错误

显示信息	含义
<i>E001</i>	温度探针故障（短路）
<i>E002</i>	温度探针故障（断路）；传感器示值偏离



- 如果在安全测试时有任何不正常，请立即关闭设备并断开电源！
- 联系 LAUDA 服务部门或当地服务商对设备进行检查。
- 当水槽中没有足够的导热液时，加热管温度可能会升高到 250°C → 会有烧伤的危险！只能使用不可燃液体，否则 → 会有火灾的危险！

8 维护

8.1 清洁



- 清洁设备前，断开电源连接

此设备可以用水加几滴清洁剂（洗衣液），用湿布进行清洁。



- 水/导热液不可以进到控制单元内！



- 如果有危险物质溢出在机组上或机组内部，请进行适当的解毒。
- 清洗和解毒的方法由使用者的专业知识决定。如有疑问，请与制造商联系。

8.2 维护



- 在进行任何维护和修理前，必须断开电源连接！
- 控制单元的维修只能由专业人员进行！

如果导热液受到污染，必须进行更换。

8.2.1 保养周期

系统部分	频率	意见
	每次投入运行后	
整机		
设备外部状况	每月	
导热液		
导热液测试	(⇒ 8.2.2)	
热传递系统		
密封	每日	外部视检
外循环连接管		
材料疲劳	每月	外部视检
制冷系统		
冷凝器清洁	(⇒ 8.2.3)	制冷恒温器
电路		
过热保护	(⇒ 7.11.3)	
低液位保护	(⇒ 7.11.3)	

8.2.2 导热液测试

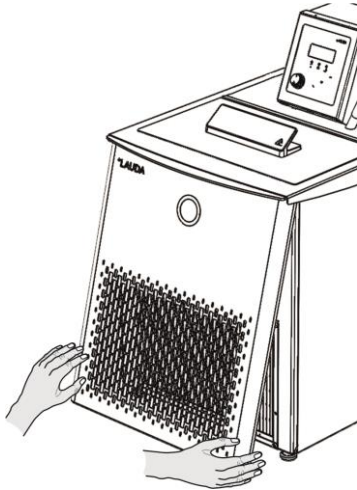
如果导热液受到污染，必须进行更换 (⇒ 6.2 和 6.3)。

如果需要，应检查导热介质的使用能力(例如改变操作方法时)，或至少半年检查一次。只有在检查结果明确的情况下，才允许进一步使用导热介质。

导热液体的测试应按照 DIN 51529 进行，测试和评估导热介质。

来源: VDI 3033; DIN 51529.

8.2.3 制冷系统维护



冷凝器清洁

制冷系统基本不需要维护。

根据使用环境中的灰尘条件和运行时间，冷凝器上的灰尘必须清理，每隔 2 周或更长时间清洁一次。

此操作须在取下前盖板后进行。刷除翅片上的灰尘，必要时使用压缩空气进行清洁。

8.3 维修说明

如果您需要将设备送修，首先联系 LAUDA 服务是有必要的 (⇒ 8.5)。



- 如果设备必须退回工厂，请确保包装仔细、正确。LAUDA 公司对因包装不合格而造成的损坏不负任何责任。

8.4 处置信息



以下信息适用于欧洲。该设备的处置受欧盟指令 2012/19/EU (WEEE 电器和电子设备废物) 监管。

8.4.1 制冷剂的处置

制冷剂的类型和充注量可以在设备上或在标牌上看到。只有专业的制冷工程师才能进行维修和处理！

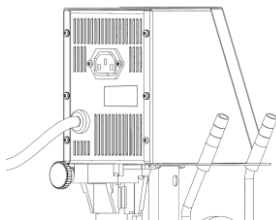
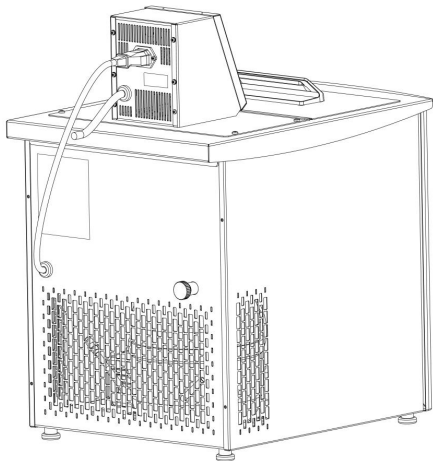
制冷剂必须按照 2015/2067/EU 条例和 (EU) 2024/573 条例进行处置。

8.4.2 包装的处置

包装必须按照欧盟指令 94/62/EC 的规定进行处理。

8.5 配件订购和铭牌

订购备件时，请注明铭牌上的设备型号和序列号，这可以避免查询和提供错误的物品。



浸入式/加热恒温器铭牌

以下情况请联系 LAUDA CTE 服务部：

- 设备出现故障；
- 订购配件；
- 设备问题。

具体应用问题，请联系我们的销售部门。



LAUDA Service

Phone: +49 (0)9343 503-350 (English and German)

E-mail: service@lauda.de

随时欢迎您的咨询和建议！

LAUDA DR. R. WOBSE R GMBH & CO. KG

Laudaplatz 1

97922 Lauda-Königshofen

Germany

Phone: +49 (0)9343 503-0

E-mail: info@lauda.de

Internet: <http://www.lauda.de/>

9 附件

Alpha 恒温器附件

描述		适用机型	订货号
制冷盘管组件		所有加热恒温器	LCZE 004
外循环组件		所有加热恒温器	LCZE 005
水槽盖		A 6	LCZE 006
水槽盖		A 12	LCZE 007
水槽盖		A 24	LCZE 008
可容纳 12 根试管的支架, 直径 20 mm	不锈钢 180 mm x 60 mm x 80 mm, -40 - 200 °C	A12 可容纳 2 个 RA12 可容纳 1 个 A 24 和 RA 24 可容纳 6 个	UE 038
可容纳 90 根试管的支架 直径 13 mm	白色 PP, 250 mm x 100 mm x 65 mm, 0 - 135 °C	RA 12 可容纳 2 个 A 24 和 RA 24 可容纳 3 个	UE 037
可容纳 60 根试管的支架 直径 16 mm	白色 PP, 250 mm x 100 mm x 65 mm, 0 - 135 °C	RA 12 可容纳 2 个 A 24 和 RA 24 可容纳 3 个	UE 042
可容纳 40 根试管的支架 直径 20 mm	白色 PP, 250 mm x 100 mm x 65 mm, 0 - 135 °C	RA 12 可容纳 2 个 A 24 和 RA 24 可容纳 3 个	UE 039
可容纳 24 根试管的支架 直径 25 mm	白色 PP, 250 mm x 100 mm x 65 mm, 0 - 135 °C	RA 12 可容纳 2 个 A 24 和 RA 24 可容纳 3 个	UE 040
可容纳 21 根试管的支架 直径 30 mm	白色 PP, 250 mm x 100 mm x 65 mm, 0 - 135 °C	RA 12 可容纳 2 个 A 24 和 RA 24 可容纳 3 个	UE 041

可容纳 90 根试管的支架, 直径 13 mm	黄色 PP, 250 mm x 100 mm x 65 mm, 0 - 135 °C	RA 12 可容纳 2 个 A 24 和 RA 24 可容纳 3 个	UE 043
可容纳 60 根试管的支架 直径 16 mm	黄色 PP,, 250 mm x 100 mm x 65 mm, 0 - 135 °C	RA 12 可容纳 2 个 A 24 和 RA 24 可容纳 3 个	UE 048
可容纳 40 根试管的支架 直径 20 mm	黄色 PP,, 250 mm x 100 mm x 65 mm, 0 - 135 °C	RA 12 可容纳 2 个 A 24 和 RA 24 可容纳 3 个	UE 045
可容纳 24 根试管的支架 直径 25 mm	黄色 PP,, 250 mm x 100 mm x 65 mm, 0 - 135 °C	RA 12 可容纳 2 个 A 24 和 RA 24 可容纳 3 个	UE 046
可容纳 21 根试管的支架 直径 30 mm	PP yellow 黄色 PP,, 250 mm x 100 mm x 65 mm, 0 - 135 °C	RA 12 可容纳 2 个 A 24 和 RA 24 可容纳 3 个	UE 047

所有支架均不包含试管。

更多配件请参考我们的配件目录或直接联系我们 (⇒ 8.5)。

10 技术参数和图表

技术参数根据 DIN 12876 标准制定.

Alpha 恒温器常见技术参数		
环境温度范围	°C	5 - 40
湿度		温度不超过 31°C 时，最大相对湿度为 80%，在 40°C 时相对湿度线性递减至 50%
存储温度	°C	-50 - 70
37 °C 时温度偏差	K	±0.05
显示&设置精度	°C	0.1
泵的类型/泵数量	--	压力泵/1
外循环连接嘴 (附件)	---	宝塔接头 1/2 英寸，12.7mm 外循环连接
加热功率		
230 V; 50/60 Hz	kW	1.5
115 V; 60 Hz	kW	1.15
100 V; 50/60 Hz	kW	1.0 (⇔ 7.1)
主电源保险丝		
230 V~	A	12
115 V~	A	15
100 V~	A	15
安全等级	---	1/NFL* 根据 DIN 12876
防护等级	---	防护等级 I，根据 DIN EN 61140; VDE 0140-1

*NFL 非易燃液体

产品规格如有变化，恕不另行通知!

浸入式恒温器		
工作温度范围	°C	25 - 100
操作温度范围	°C	-25 - 100
水泵流量	L/min	15
水泵压力	bar	0.2
水槽容积	L	最大 50
制冷盘管连接 (附件)	---	外部接头直径 11.7mm
外形尺寸 (W x D x H)	mm	125 x 150 x 300
重量	kg	3.5
防护等级 IP 等级代码依据 IEC 60529	---	IP 20

电压		功耗
230 V~ ±10 %; 50/60 Hz	kW	1.5
115 V~ ±10 %; 60 Hz	kW	1.2
100 V~ ±10 %; 50/60 Hz	kW	1.0

产品规格如有变化，恕不另行通知！

Alpha 加热和制冷恒温器									
		单位	A 6	A 12	A 24	RA 8	RA 12	RA 24	
工作温度范围		°C	25 - 100			-25 - 100			
操作温度范围		°C	-25 - 100			-25 - 100			
制冷功率 (乙醇在 20°C 环境温度时)	20 °C	W	X	X	X	225	325	425	
	10 °C	W				190	300	370	
	0 °C	W				160	260	330	
	-10 °C	W				130	210	225	
	-20 °C	W				80	80	80	
	-25 °C	W				30	30	20	
水泵流量		L/min	15						
水泵压力		bar	0.2						
水槽容积		L	2.5 - 5.5	8 - 12	18 - 25	5 - 7.5	9.5 - 14.5	14 - 22	
水槽材质		---	拉伸水槽使用不锈钢 1.4301 符合 SAE 30304 AISI 304						
机箱材质		---	粉末喷涂钢板						
底脚		---	4 个固定支撑脚						
水槽开口尺寸 (W x D) 带控制头		mm	145 x 161	235 x 161	295 x 374	165 x 177	300 x 203	350 x 277	
水槽开口尺寸 (W x D) 不带控制头		mm	145 x 295	235 x 295	295 x 500	X	X	X	
水槽深度		mm	150	200	200	160	160	160	
可用水槽深度		mm	130	180	180	140	140	140	
水槽边缘高度 (不含水槽盖)		mm	212	262	262	450	450	450	
整机尺寸 (W x D x H)		mm	181 x 332 x 370	270 x 332 x 420	332 x 535 x 420	235 x 500 x 605	365 x 500 x 605	415 x 605 x 605	
Weight 重量		kg	6.2	7.5	10.5	31	37	43	
防护等级 IP 依据 IEC 60529 防护等级		---	IP 20			IP 20			

能耗							
电源	单位	A 6	A 12	A 24	RA 8	RA 12	RA 24
230 V~ ±10 %; 50/60 Hz	kW	1.5	1.5	1.5			
230 V~ ±10 %; 50 Hz	kW				1.8	1.8	1.8
220 V~ ±10 %; 60 Hz	kW				1.8	1.8	1.8
115 V~ ±10 %; 60 Hz	kW	1.2	1.2	1.2	1.5	1.5	1.5
100 V~ ±10 %; 50/60 Hz	kW	1.0	1.0	1.0	1.3	1.3	1.3

制冷剂型号及填充量

制冷恒温器含有氟化温室气体。

	单位	RA 8	RA 12	RA 24
制冷剂型号	---	R-134a	R-134a	R-134a
最大填充量	kg	0.11	0.13	0.17
GWP _(100a) *	---	1430	1430	1430
CO ₂ 当量	t	0.2	0.2	0.2

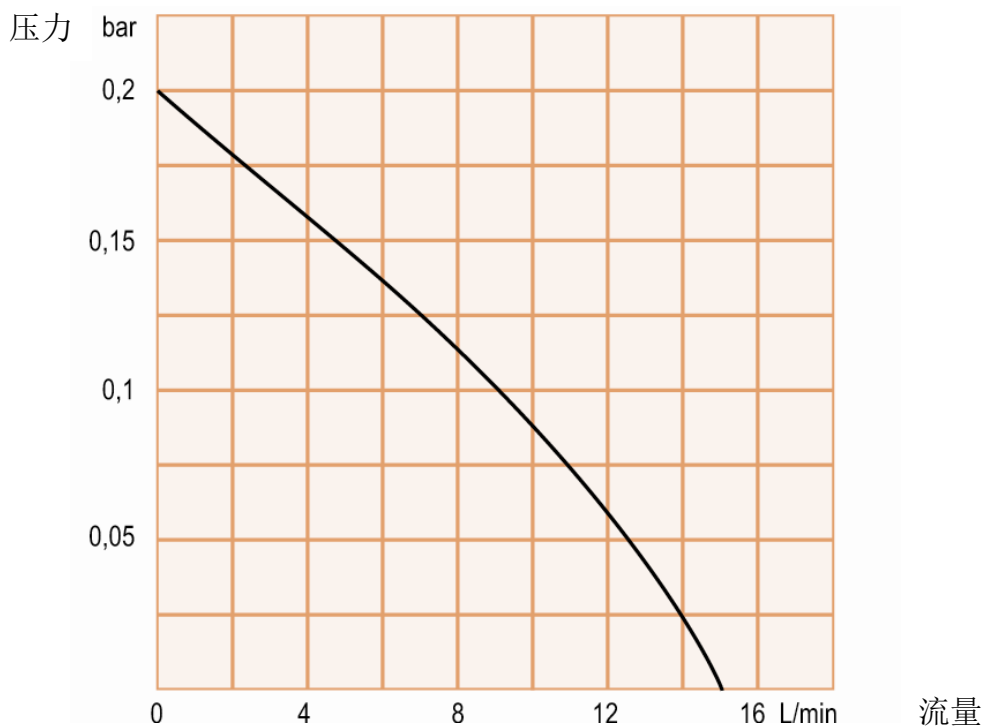


全球变暖潜能值(GWP),
参照 CO₂ = 1,0

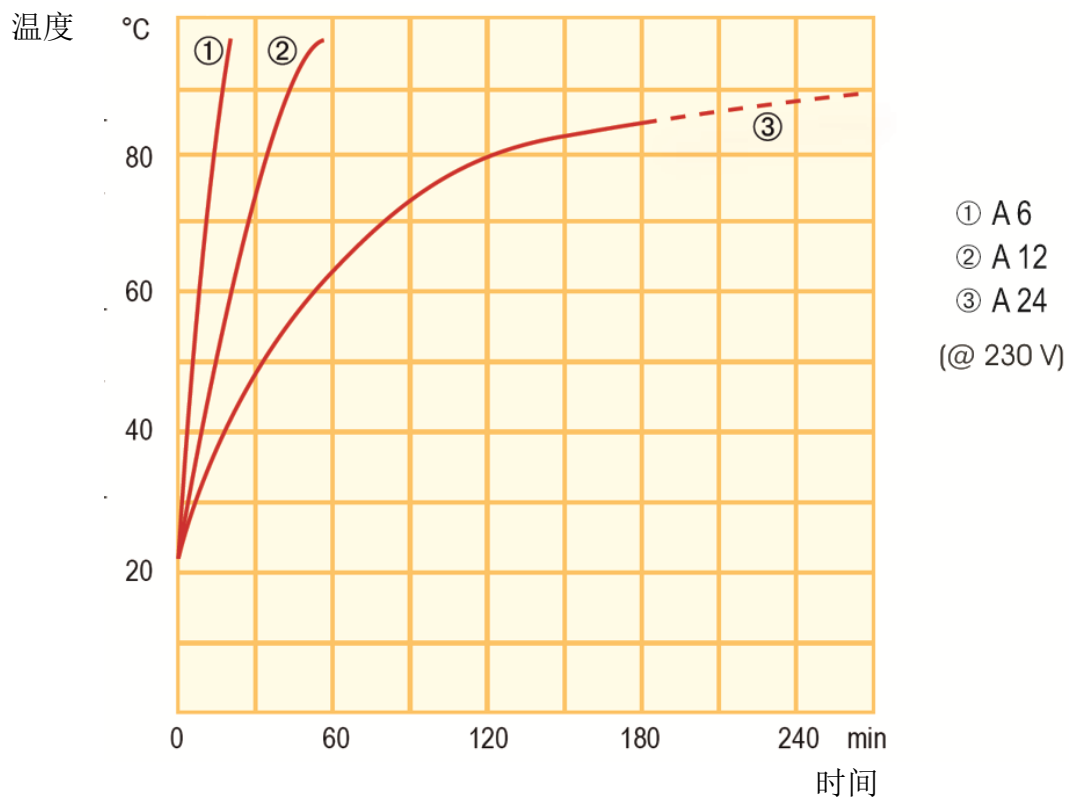
* 时间跨度 100 年-根据 IPCC IV 规定

产品规格如有变化，恕不另行通知！

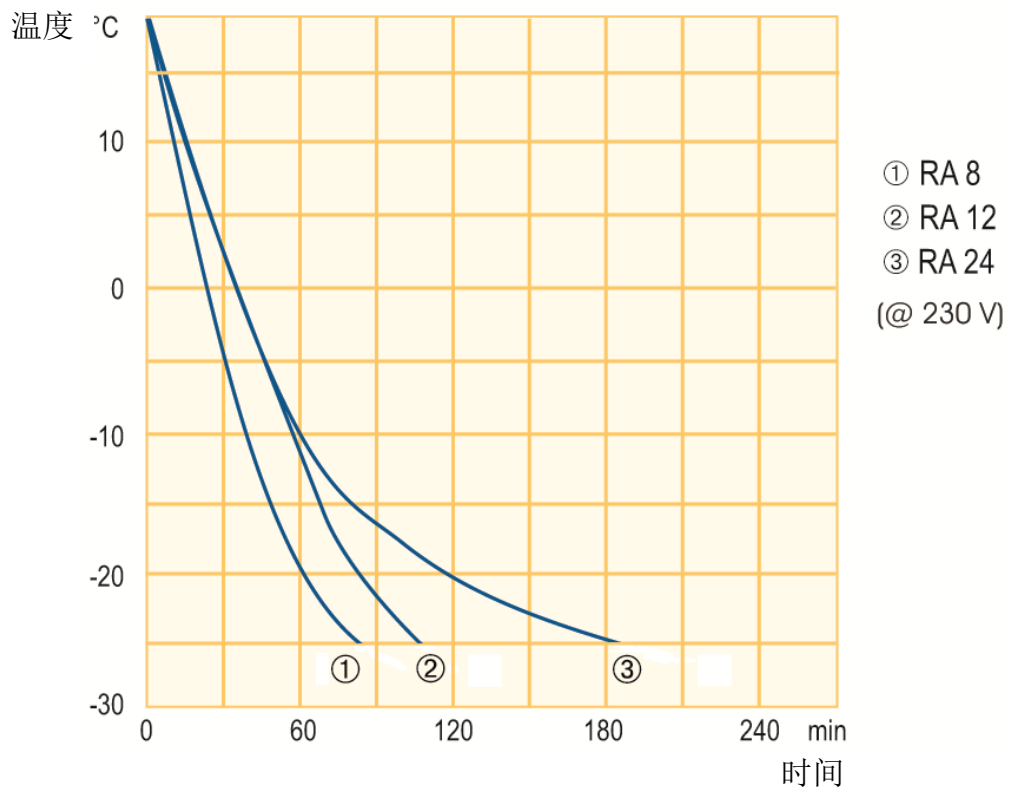
Alpha 浸入式恒温器水泵特性
测试对象：水



Alpha A 6, A 12 and A 24 (230 V~)加热曲线



Alpha RA 8, RA 12 and RA 24 (230 V~)制冷曲线



11 产品退货和清关声明

您想把您购买的 LAUDA 产品退回 LAUDA 吗？关于退货，例如维修或者由于客户投诉，您需要获得 LAUDA 退货授权（RMA）批准或者处理号码。您可以通过我们的客户服务部门获得 RMA 号码。客户服务部联系电话：+49 (0) 9343 503 350，邮件：service@lauda.de。

退货地址：

LAUDA DR. R. WOBSE GMBH & CO. KG
Laudaplatz 1
97922 Lauda-Königshofen
Deutschland/Germany

请在您的货物上清晰地标明 RMA 号，同时附上这份填写完整的声明。

RMA 号	产品序列号
客户/经办人	联系人姓名
电子邮箱	联系电话
Zip code	地点
街道&门牌号码	

其它说明：

清关声明：

客户/经办人在此确认，根据上述 RMA 号码退回的产品已被仔细清空和清洁，任何连接处均已尽可能地密封，并且产品内外都没有爆炸性、易燃性、环境危害性、生物危害性、毒性、放射性或其他危险物质。

地点，日期	姓名	签名

12 版权声明

本手册受版权保护，仅供购买者内部使用。

未经制造商书面批准，除内部使用外，不得将本手册转让给第三方。以任何形式的复制-即使以摘录的形式-和使用/传递手册内容都是不允许的。

违反此规定可能使违反者有义务支付损害赔偿金。且版权所有者保留其他主张的权力。

必须指出，手册中使用的有关公司的名称和品牌名称一般受商标、品牌和专利保护。

LAUDA DR. R. WOBSE GMBH & CO. KG ° Laudaplatz 1 ° 97922 Lauda-Königshofen
Tel.: +49 (0)9343 503-0
E-mail: info@lauda.de ° Internet: <https://www.lauda.de/zh>