

HOJA DE DATOS DEL PRODUCTO

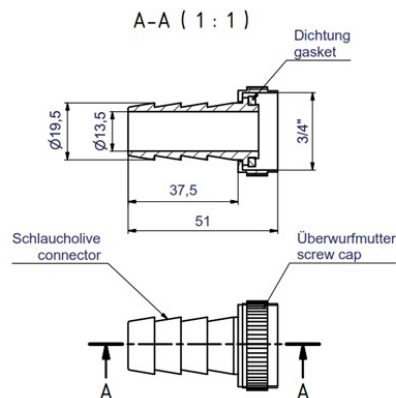
Stand: 2024-12-05

Racor de manguera MS JUNTA PLANA

N.º de pedido: EOA 004

Características técnicas

| | |
|-------------------|---------|
| Diámetro exterior | 19,5 mm |
| Diámetro interior | 13,5 mm |
| Material | Latón |
| Longitud | 3,75 cm |
| Peso | 0.2 kg |



LAUDA DR. R. WOBSEY GMBH & CO. KG
Laudaplatz 1 • 97922 Lauda-Königshofen • DE

T + 49 (0) 9343 503-0
info@lauda.de • www.lauda.de
WEEE-Reg-Nr.: DE 66 42 40 57

Kommanditgesellschaft: Sitz Lauda-Königshofen
Registergericht Mannheim • HRA 560069

Persönlich haftende Gesellschafterin:
LAUDA DR. R. WOBSEY Verwaltungs-GmbH
Sitz Lauda-Königshofen
Registergericht Mannheim • HRB 560226

Geschäftsführer:
Dr. Gunther Wobser (Vors.), Dr. Mario Englert,
Dr. Marc Stricker
Beirat: Dr. Gerhard Wobser