

FICHE TECHNIQUE

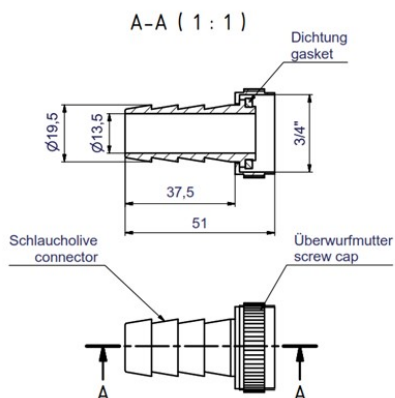
Statut: 2024-12-05

Olive 3/4" avec écrou G 3/4", laiton

Numéro d'article: EOA 004

Données techniques

Diamètre extérieur	19,5 mm
Diamètre intérieur	13,5 mm
Matériau	Laiton
Longueur	3,75 cm
Poids	0.2 kg



LAUDA DR. R. WOBSEY GMBH & CO. KG
Laudaplatz 1 • 97922 Lauda-Königshofen • DE

T + 49 (0) 9343 503-0
info@lauda.de • www.lauda.de
WEEE-Reg-Nr.: DE 66 42 40 57

Kommanditgesellschaft: Sitz Lauda-Königshofen
Registergericht Mannheim • HRA 560069

Persönlich haftende Gesellschafterin:
LAUDA DR. R. WOBSEY Verwaltungs-GmbH
Sitz Lauda-Königshofen
Registergericht Mannheim • HRB 560226

Geschäftsführer:
Dr. Gunther Wobser (Vors.), Dr. Mario Englert,
Dr. Marc Stricker
Beirat: Dr. Gerhard Wobser