

PRODUKTDATENBLATT

Stand: 2024-11-22

LAUDA Befüll- und Durchflussregel-System

Basierend auf FD50 und MID80, 100-240 V; 50/60 Hz

Best.-Nr.: L004011

Leistungsmerkmale

- Durchflussregelsystem mit magnetisch induktivem Messverfahren
- Zulässige Temperiermedien: Wasser/Glykol-Gemische
- Einsetzbar an LAUDA Integral Varianten IN XT und IN P
- Einstellung und Steuerung über das Bedienmenü des Temperiergerätes
- Verwendung an drucküberlagerten Temperiergeräten bis max. 140 °C
- Verwendung an offenen bzw. kaltölüberlagerten Systemen bis max. 90 °C
- Der maximal regelbare Volumenstrom ist abhängig von der Pumpenleistung des Temperiergerätes und des Druckabfalls in der Applikation
- Einstellbare Druckbegrenzung im Applikationskreis
- Mit Kalibrierzertifikat
- Aktives Befüll- und Entleersystem für Temperierkreisläufe mit wechselnden Applikationen
- Einstellung der Parameter über das Bedienmenü des Temperiergerätes
- Automatischer Befüll- und Entleerablauf, Status visualisiert über Leuchttasten
- Bedarfsbezogenes manuelles Übersteuern der Automatisierung möglich
- Kalibrierbare Drucksensoren
- Pneumatische Dichtigkeitsprüfung vor Befüllung
- Hilfspumpe zur aktiven Unterstützung der Befüllung über den Thermostaten
- Überwachung der Medientemperatur vor Druckluftentleerung
- Großes Tankreservoir mit Niveaufassung für das Handling großer Flüssigkeitsmengen
- Netzfilter gegen Aerosole
- Kommunikation zum Temperiergerät über LiBus
- Volle Prozessintegration über die Konnektivität Temperiergerätes
- Fahrbar auf Rollen
- Verfügbares Zubehör: Inline - Filter (Schmutzfänger); Schauglas für Entlüftungskontrolle; Nachfüllautomatik inkl. Pumpe; Nachfüllautomatik über Magnetventil



Technische Änderungen vorbehalten

LAUDA DR. R. WOBSEY GMBH & CO. KG
Laudaplatz 1 • 97922 Lauda-Königshofen • DE

T + 49 (0) 9343 503-0
info@lauda.de • www.lauda.de
WEEE-Reg.-Nr.: DE 66 42 40 57

Kommanditgesellschaft: Sitz Lauda-Königshofen
Registergericht Mannheim • HRA 560069

Persönlich haftende Gesellschafterin:
LAUDA DR. R. WOBSEY Verwaltungs-GmbH
Sitz Lauda-Königshofen
Registergericht Mannheim • HRB 560226

Geschäftsführer:
Dr. Gunther Wobser (Vors.), Dr. Mario Englert,
Dr. Marc Stricker
Beirat: Dr. Gerhard Wobser

PRODUKTDATENBLATT

Stand: 2024-11-22

LAUDA Befüll- und Durchflussregel-System

Basierend auf FD50 und MID80, 100-240 V; 50/60 Hz

Best.-Nr.: L004011

Technische Merkmale (gültig mit Kryo 30)

Arbeitstemperaturbereich	10 ... 40 °C
Umgebungstemperaturbereich	5 ... 40 °C
Durchfluss-Regelbereich	0,2 ... 70 L/min
Durchfluss-Messbereich	0,0 ... 99 L/min
Regelgenauigkeit Volumenstrom (20 °C; 20 L/min; 1 bar)	0,2 ± L/min
Messabweichung	± 3,3 % bei 1 L/min; ± 0,2 % bei 70 L/min
In / Outlet Anschlussgewinde (außen)	M38 x 1,5
Abmessungen (BxTxH)	627 x 1033 x 1278 mm
Gewicht	150 kg
Leistungsaufnahme max.	0,3 kW
Netzversorgung	100-240 V; 50/60 Hz
Netzstecker	2 Netzkabel mit Stecker (Schuko und NEMA 5-15P)
Zertifizierung	NRTL nach UL 61010-1:2012/R:2023-06, CSA C22.2 No. 61010-1:2012/U3:2023-06, EN 61010-1:2010/A1:2019

Technische Änderungen vorbehalten

LAUDA DR. R. WOBSEY GMBH & CO. KG
Laudaplatz 1 • 97922 Lauda-Königshofen • DE

T + 49 (0) 9343 503-0
info@lauda.de • www.lauda.de
WEEE-Reg.-Nr.: DE 66 42 40 57

Kommanditgesellschaft: Sitz Lauda-Königshofen
Registergericht Mannheim • HRA 560069

Persönlich haftende Gesellschafterin:
LAUDA DR. R. WOBSEY Verwaltungs-GmbH
Sitz Lauda-Königshofen
Registergericht Mannheim • HRB 560226

Geschäftsführer:
Dr. Gunther Wobser (Vors.), Dr. Mario Englert,
Dr. Marc Stricker
Beirat: Dr. Gerhard Wobser

PRODUKTDATENBLATT

Stand: 2024-11-22

LAUDA Befüll- und Durchflussregel-System

Basierend auf FD50 und MID80, 100-240 V; 50/60 Hz

Best.-Nr.: L004011



Technische Änderungen vorbehalten

LAUDA DR. R. WOBSEY GMBH & CO. KG
Laudaplatz 1 • 97922 Lauda-Königshofen • DE

T + 49 (0) 9343 503-0
info@lauda.de • www.lauda.de
WEEE-Reg.-Nr.: DE 66 42 40 57

Kommanditgesellschaft: Sitz Lauda-Königshofen
Registergericht Mannheim • HRA 560069

Persönlich haftende Gesellschafterin:
LAUDA DR. R. WOBSEY Verwaltungs-GmbH
Sitz Lauda-Königshofen
Registergericht Mannheim • HRB 560226

Geschäftsführer:
Dr. Gunter Wobser (Vors.), Dr. Mario Englert,
Dr. Marc Stricker
Beirat: Dr. Gerhard Wobser

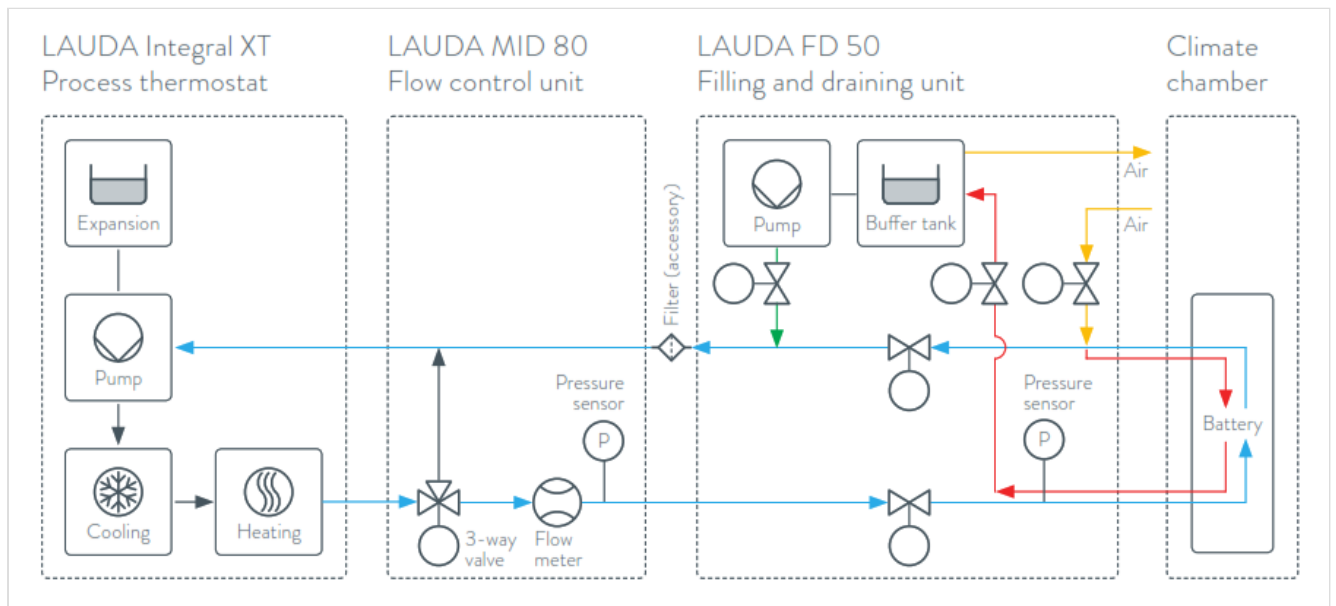
PRODUKTDATENBLATT

Stand: 2024-11-22

LAUDA Befüll- und Durchflussregel-System

Basierend auf FD50 und MID80, 100-240 V; 50/60 Hz

Best.-Nr.: L004011



Technische Änderungen vorbehalten

LAUDA DR. R. WOBSEY GMBH & CO. KG
Laudaplatz 1 • 97922 Lauda-Königshofen • DE

T + 49 (0) 9343 503-0
info@lauda.de • www.lauda.de
WEEE-Reg.-Nr.: DE 66 42 40 57

Kommanditgesellschaft: Sitz Lauda-Königshofen
Registergericht Mannheim • HRA 560069

Persönlich haftende Gesellschafterin:
LAUDA DR. R. WOBSEY Verwaltungs-GmbH
Sitz Lauda-Königshofen
Registergericht Mannheim • HRB 560226

Geschäftsführer:
Dr. Gunther Wobser (Vors.), Dr. Mario Englert,
Dr. Marc Stricker
Beirat: Dr. Gerhard Wobser