

HOJA DE DATOS DEL PRODUCTO

Stand: 2024-11-22

LAUDA Sistema de llenado y control de caudal
Basado en FD 50 y MID 80, 100-240 V; 50/60 Hz
N.º de pedido: L004058

Características de rendimiento

- Sistema de regulación de paso continuo con procedimiento de medición de inducción magnética
- Sustancias de regulación de temperatura admisibles: mezcla de agua y glicol
- Utilizable en las variantes de LAUDA Integral IN XT e IN P
- Ajuste y control a través del menú de manejo del equipo de termostatación
- Utilización en equipos de termostatación con presión superpuesta hasta 140 °C como máx.
- Utilización en sistemas abiertos o con capa de aceite frío hasta 90 °C como máx.
- El caudal volumétrico máximo regulable depende de la potencia de la bomba del equipo de termostatación y del descenso de presión en la aplicación
- Limitación de presión ajustable en el circuito de aplicación
- Con certificado de calibración
- Sistema activo de llenado y vaciado para circuitos de regulación de temperatura con aplicaciones variables
- Ajuste de los parámetros a través del menú de manejo del equipo de termostatación
- Secuencia automática de llenado y vaciado, estado visualizado a través de teclas iluminadas
- Posibilidad de sobreexcitación manual en caso necesario de la automatización
- Sensores de presión calibrables
- Comprobación de la estanqueidad neumática antes del llenado
- Bomba auxiliar para asistencia activa en el llenado mediante los termostatos
- Supervisión de la temperatura del medio antes de la descarga del aire comprimido
- Gran depósito con registro de nivel para manipular mayores cantidades de líquido
- Filtro de red contra aerosoles
- Comunicación con el equipo de termostatación a través de LiBus
- Integración total del proceso gracias a la conectividad del equipo de termostatación
- Desplazable sobre ruedas
- Accesorios disponibles: filtro en línea (colector de suciedad); mirilla para control de purga; sistema automático de relleno incl. bomba; sistema automático de relleno mediante válvula magnética



Quedan reservadas las modificaciones técnicas

LAUDA DR. R. WOBSEY GMBH & CO. KG
Laudaplatz 1 • 97922 Lauda-Königshofen • DE

T + 49 (0) 9343 503-0
info@lauda.de • www.lauda.de
WEEE - Reg-Nr.: DE 66 42 40 57

Kommanditgesellschaft: Sitz Lauda-Königshofen
Registergericht Mannheim • HRA 560069

Persönlich haftende Gesellschafterin:
LAUDA DR. R. WOBSEY Verwaltungs-GmbH
Sitz Lauda-Königshofen
Registergericht Mannheim • HRB 560226

Geschäftsführer:
Dr. Gunther Wobser (Vors.), Dr. Mario Englert,
Dr. Marc Stricker
Beirat: Dr. Gerhard Wobser

HOJA DE DATOS DEL PRODUCTO

Stand: 2024-11-22

LAUDA Sistema de llenado y control de caudal

Basado en FD 50 y MID 80, 100-240 V; 50/60 Hz

N.º de pedido: L004058

Características técnicas (válido con Kryo 30)

Rango de temperatura de trabajo	10 ... 40 °C
Rango de temperatura ambiente	5 ... 40 °C
Regelgenauigkeit Volumenstrom (20 °C; 20 L/min; 1 bar)	0,2 ± L/min
Rosca de conexión de la entrada / salida (exterior)	M38 x 1,5
Dimensiones (an x pr x al)	627 x 1033 x 1278 mm
Peso	150 kg
Consumo eléctrico máx.	0,3 kW
Alimentación de red	100-240 V; 50/60 Hz
Conector de red	Cable de alimentación con conector (GB2099, 15934)

Quedan reservadas las modificaciones técnicas

LAUDA DR. R. WOBSEY GMBH & CO. KG
Laudaplatz 1 • 97922 Lauda-Königshofen • DE

T + 49 (0) 9343 503-0
info@lauda.de • www.lauda.de
WEEE-Reg-Nr.: DE 66 42 40 57

Kommanditgesellschaft: Sitz Lauda-Königshofen
Registergericht Mannheim • HRA 560069

Persönlich haftende Gesellschafterin:
LAUDA DR. R. WOBSEY Verwaltungs-GmbH
Sitz Lauda-Königshofen
Registergericht Mannheim • HRB 560226

Geschäftsführer:
Dr. Gunther Wobser (Vors.), Dr. Mario Englert,
Dr. Marc Stricker
Beirat: Dr. Gerhard Wobser

HOJA DE DATOS DEL PRODUCTO

Stand: 2024-11-22

LAUDA Sistema de llenado y control de caudal
Basado en FD 50 y MID 80, 100-240 V; 50/60 Hz
N.º de pedido: L004058



Quedan reservadas las modificaciones técnicas

LAUDA DR. R. WOBSEY GMBH & CO. KG
Laudaplatz 1 • 97922 Lauda-Königshofen • DE

T + 49 (0) 9343 503-0
info@lauda.de • www.lauda.de
WEEE-Reg-Nr.: DE 66 42 40 57

Kommanditgesellschaft: Sitz Lauda-Königshofen
Registergericht Mannheim • HRA 560069

Persönlich haftende Gesellschafterin:
LAUDA DR. R. WOBSEY Verwaltungs-GmbH
Sitz Lauda-Königshofen
Registergericht Mannheim • HRB 560226

Geschäftsführer:
Dr. Gunther Wobser (Vors.), Dr. Mario Englert,
Dr. Marc Stricker
Beirat: Dr. Gerhard Wobser

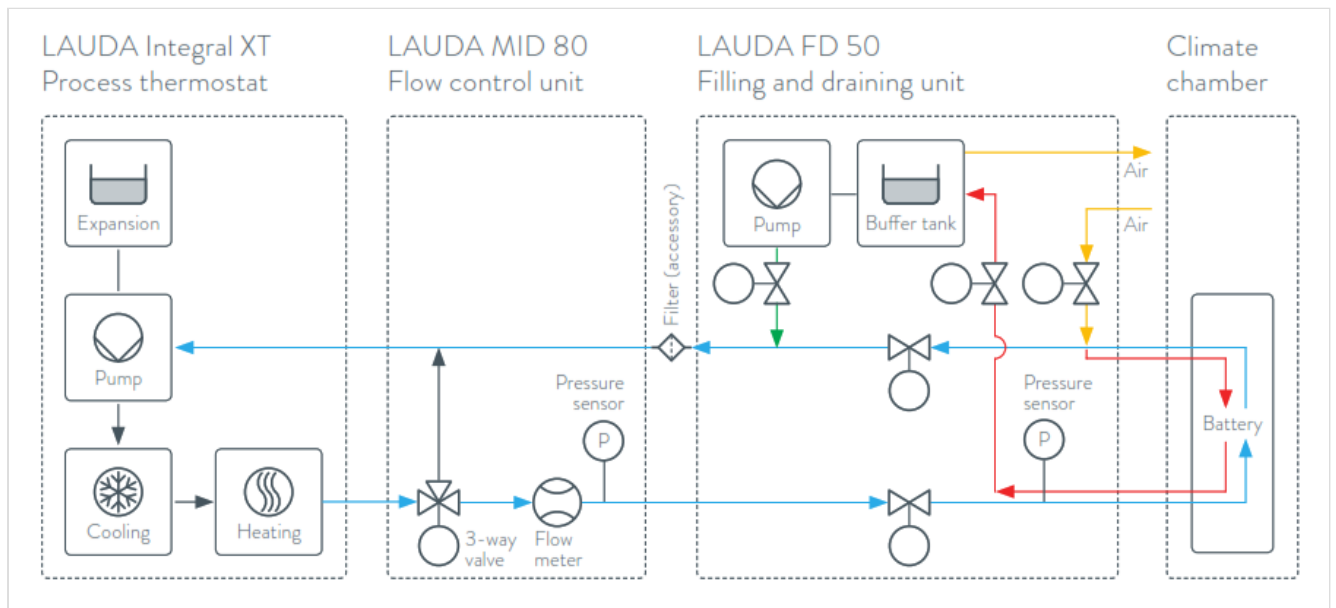
HOJA DE DATOS DEL PRODUCTO

Stand: 2024-11-22

LAUDA Sistema de llenado y control de caudal

Basado en FD 50 y MID 80, 100-240 V; 50/60 Hz

N.º de pedido: L004058



Quedan reservadas las modificaciones técnicas

LAUDA DR. R. WOBSEY GMBH & CO. KG
Laudaplatz 1 • 97922 Lauda-Königshofen • DE

T + 49 (0) 9343 503-0
info@lauda.de • www.lauda.de
WEEE-Reg-Nr.: DE 66 42 40 57

Kommanditgesellschaft: Sitz Lauda-Königshofen
Registergericht Mannheim • HRA 560069

Persönlich haftende Gesellschafterin:
LAUDA DR. R. WOBSEY Verwaltungs-GmbH
Sitz Lauda-Königshofen
Registergericht Mannheim • HRB 560226

Geschäftsführer:
Dr. Gunther Wobser (Vors.), Dr. Mario Englert,
Dr. Marc Stricker
Beirat: Dr. Gerhard Wobser