

FICHE TECHNIQUE

Statut: 2024-10-07

LAUDA unité de remplissage et de vidange FD 50

100-240 V; 50/60 Hz

Numéro d'article: L004057

Caractéristiques

- Système actif de remplissage et de vidange pour les circuits de thermorégulation à applications changeantes
- Utilisable sur les variantes LAUDA Integral IN XT et IN P
- Réglage des paramètres via le menu d'exploitation du thermorégulateur
- Séquence de remplissage et de vidange automatique, état visualisé par des touches lumineuses
- Possibilité d'annulation manuelle de l'automatisation en fonction de la demande
- Liquides caloporteurs autorisés : Mélanges eau/glycol
- Capteurs de pression calibrables
- Test d'étanchéité pneumatique avant le remplissage
- Pompe auxiliaire pour un soutien actif du remplissage via le thermostat
- Contrôle de la température du liquide avant le refoulement de l'air comprimé
- Grand réservoir avec détection de niveau pour la manipulation de grandes quantités de liquide
- Filtre à mailles contre les aérosols
- Intégration complète du processus par le biais d'une unité de contrôle de la température connectée
- Communication avec le régulateur de température via LiBus
- Préparé pour accueillir un système de contrôle du débit afin de réduire l'encombrement
- Pièces en contact avec le fluide exemptes de métaux non ferreux
- Mobile sur roulettes
- Accessoires disponibles: Filtre en ligne (crépine); Hublot de contrôle de la purge; Recharge automatique avec pompe; Remplissage automatique par une électrovanne

LAUDA DR. R. WOBSEY GMBH & CO. KG
Laudaplatz 1 • 97922 Lauda-Königshofen • DE

T + 49 (0) 9343 503-0
info@lauda.de • www.lauda.de
WEEE-Reg.-Nr.: DE 66 42 40 57

Kommanditgesellschaft: Sitz Lauda-Königshofen
Registergericht Mannheim • HRA 560069

Persönlich haftende Gesellschafterin:
LAUDA DR. R. WOBSEY Verwaltungs-GmbH
Sitz Lauda-Königshofen
Registergericht Mannheim • HRB 560226

Geschäftsführer:
Dr. Gunther Wobser (Vors.), Dr. Mario Englert,
Dr. Marc Stricker
Beirat: Dr. Gerhard Wobser

FICHE TECHNIQUE

Statut: 2024-10-07

LAUDA unité de remplissage et de vidange FD 50

100-240 V; 50/60 Hz

Numéro d'article: L004057

Données techniques

Gamme de température de travail	10 ... 40 °C
Plage de température de fonctionnement	-40 ... 140 °C
Volume de remplissage mini.	1,2 L
Volume de remplissage maxi.	56,2 L
In / Outlet filetage de connexion (extérieur)	M38 x 1,5
Poids	92 kg
Dimensions hors tout (LxPxH)	627 x 1033 x 936 mm
Consommation électrique maxi.	0,2 kW
Alimentation secteur	100-240 V; 50/60 Hz
Prise secteur	Câble secteur avec fiche (GB2099, 15934)

Réserve de modifications techniques

LAUDA DR. R. WOBSEY GMBH & CO. KG
Laudaplatz 1 • 97922 Lauda-Königshofen • DE

T + 49 (0) 9343 503-0
info@lauda.de • www.lauda.de
WEEE-Reg-Nr.: DE 66 42 40 57

Kommanditgesellschaft: Sitz Lauda-Königshofen
Registergericht Mannheim • HRA 560069

Persönlich haftende Gesellschafterin:
LAUDA DR. R. WOBSEY Verwaltungs-GmbH
Sitz Lauda-Königshofen
Registergericht Mannheim • HRB 560226

Geschäftsführer:
Dr. Gunther Wobser (Vors.), Dr. Mario Englert,
Dr. Marc Stricker
Beirat: Dr. Gerhard Wobser

FICHE TECHNIQUE

Statut: 2024-10-07

LAUDA unité de remplissage et de vidange FD 50

100-240 V; 50/60 Hz

Numéro d'article: L004057



LAUDA DR. R. WOBSEY GMBH & CO. KG
Laudaplatz 1 • 97922 Lauda-Königshofen • DE

T + 49 (0) 9343 503-0
info@lauda.de • www.lauda.de
WEEE - Reg-Nr.: DE 66 42 40 57

Kommanditgesellschaft: Sitz Lauda-Königshofen
Registergericht Mannheim • HRA 560069

Persönlich haftende Gesellschafterin:
LAUDA DR. R. WOBSEY Verwaltungs-GmbH
Sitz Lauda-Königshofen
Registergericht Mannheim • HRB 560226

Geschäftsführer:
Dr. Gunter Wobser (Vors.), Dr. Mario Englert,
Dr. Marc Stricker
Beirat: Dr. Gerhard Wobser

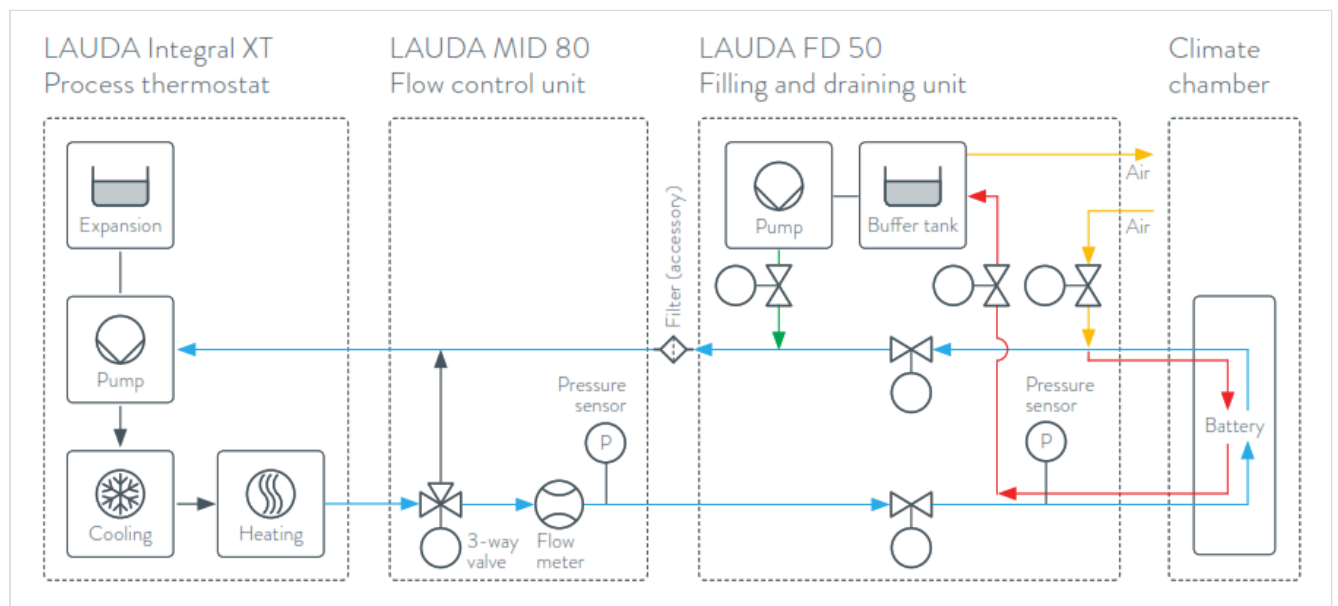
FICHE TECHNIQUE

Statut: 2024-10-07

LAUDA unité de remplissage et de vidange FD 50

100-240 V; 50/60 Hz

Numéro d'article: L004057



Réserves de modifications techniques

LAUDA DR. R. WOBSEY GMBH & CO. KG
Laudaplatz 1 • 97922 Lauda-Königshofen • DE

T + 49 (0) 9343 503-0
info@lauda.de • www.lauda.de
WEEE-Reg-Nr.: DE 66 42 40 57

Kommanditgesellschaft: Sitz Lauda-Königshofen
Registergericht Mannheim • HRA 560069

Persönlich haftende Gesellschafterin:
LAUDA DR. R. WOBSEY Verwaltungs-GmbH
Sitz Lauda-Königshofen
Registergericht Mannheim • HRB 560226

Geschäftsführer:
Dr. Gunther Wobser (Vors.), Dr. Mario Englert,
Dr. Marc Stricker
Beirat: Dr. Gerhard Wobser