

PRODUCT DATA SHEET

Standing: 2024-11-15

Bath cover compl. E 4

Part Number: HDQ 168

Features

- One-piece bath cover with handle to reduce heat loss/evaporation.
- Injection molded lid made of high temperature resistant plastic



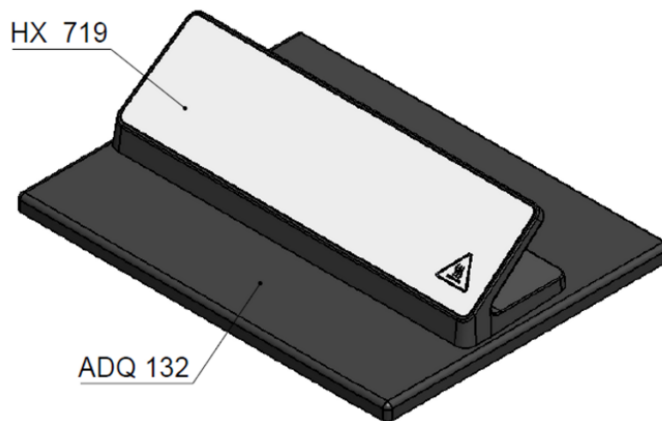
Technical Features

Overall dimensions (WxDxH)

163.5 x 124.5 x 9 mm

Weight

0.2 kg



Reserve technical changes

LAUDA DR. R. WOBSEY GMBH & CO. KG
Laudaplatz 1 • 97922 Lauda-Königshofen • DE

T + 49 (0) 9343 503-0
info@lauda.de • www.lauda.de
WEEE-Reg.-Nr.: DE 66 42 40 57

Kommanditgesellschaft: Sitz Lauda-Königshofen
Registergericht Mannheim • HRA 560069

Persönlich haftende Gesellschafterin:
LAUDA DR. R. WOBSEY Verwaltungs-GmbH
Sitz Lauda-Königshofen
Registergericht Mannheim • HRB 560226

Geschäftsführer:
Dr. Gunther Wobser (Vors.), Dr. Mario Englert,
Dr. Marc Stricker
Beirat: Dr. Gerhard Wobser