

HOJA DE DATOS DEL PRODUCTO

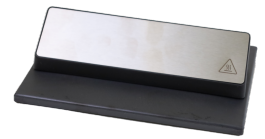
Stand: 2024-11-15

Tapa de bañera completa E 4

N.º de pedido: HDQ 168

Características de rendimiento

- Tapa para baño de una pieza con asa para reducir las pérdidas de calor o la evaporación.
- Tapa moldeada por inyección de plástico resistente a altas temperaturas



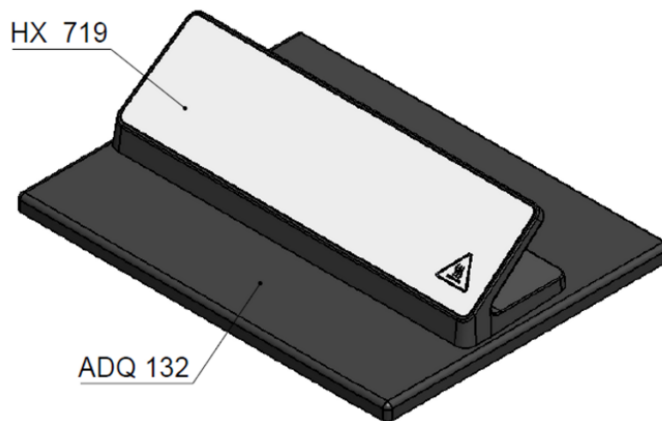
Características técnicas

Dimensiones (an x pr x al)

163.5 x 124.5 x 9 mm

Peso

0.2 kg



LAUDA DR. R. WOBSEY GMBH & CO. KG
Laudaplatz 1 • 97922 Lauda-Königshofen • DE

T + 49 (0) 9343 503-0
info@lauda.de • www.lauda.de
WEEE-Reg.-Nr.: DE 66 42 40 57

Kommanditgesellschaft: Sitz Lauda-Königshofen
Registergericht Mannheim • HRA 560069

Persönlich haftende Gesellschafterin:
LAUDA DR. R. WOBSEY Verwaltungs-GmbH
Sitz Lauda-Königshofen
Registergericht Mannheim • HRB 560226

Geschäftsführer:
Dr. Gunther Wobser (Vors.), Dr. Mario Englert,
Dr. Marc Stricker
Beirat: Dr. Gerhard Wobser