

FICHE TECHNIQUE

Statut: 2024-11-15

Couvercle de bain complet E 4

Numéro d'article: HDQ 168

Caractéristiques

- Couvercle de bain avec poignée, en une pièce réduisant les pertes de chaleur/ évaporation.
- Couvercle moulé par injection en plastique résistant aux hautes températures



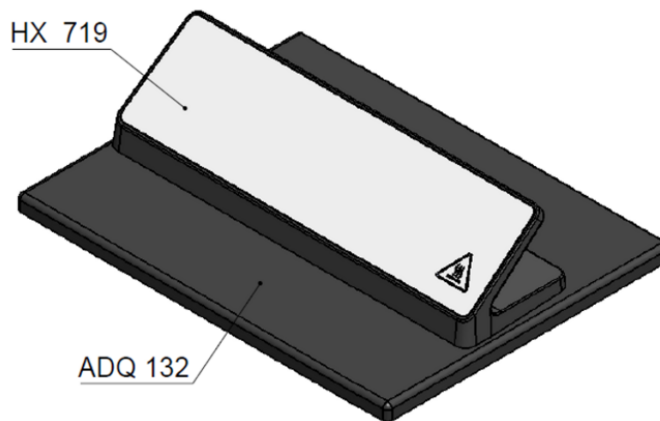
Données techniques

Dimensions hors tout (LxPxH)

163.5 x 124.5 x 9 mm

Poids

0.2 kg



Réserve de modifications techniques

LAUDA DR. R. WOBSEY GMBH & CO. KG
Laudaplatz 1 • 97922 Lauda-Königshofen • DE

T + 49 (0) 9343 503-0
info@lauda.de • www.lauda.de
WEEE-Reg-Nr.: DE 66 42 40 57

Kommanditgesellschaft: Sitz Lauda-Königshofen
Registergericht Mannheim • HRA 560069

Persönlich haftende Gesellschafterin:
LAUDA DR. R. WOBSEY Verwaltungs-GmbH
Sitz Lauda-Königshofen
Registergericht Mannheim • HRB 560226

Geschäftsführer:
Dr. Gunther Wobser (Vors.), Dr. Mario Englert,
Dr. Marc Stricker
Beirat: Dr. Gerhard Wobser