

PRODUKTDATENBLATT

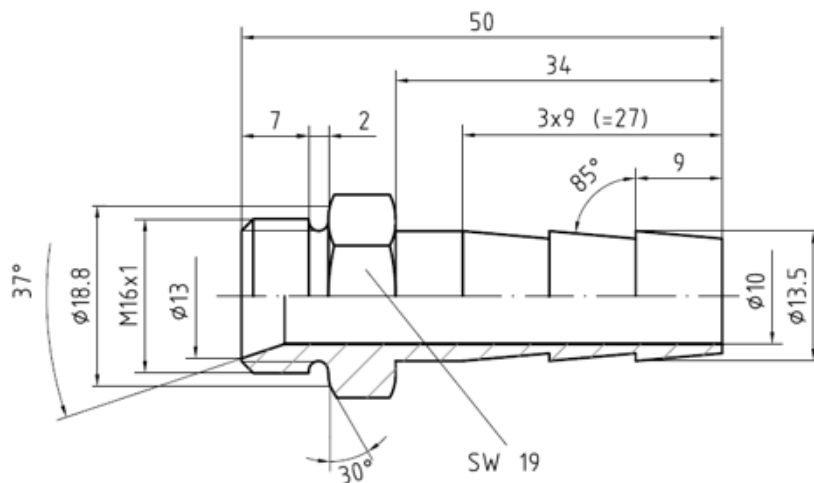
Stand: 2024-10-09

Metallschlaucholive D = 13,5 mm
auf M16 x 1 A
Best.-Nr.: HKA 052



Technische Merkmale

Außendurchmesser	13,5 mm
Material	Edelstahl
Länge	3,4 cm
Anschluss 1 Gewinde (innen)	M16 x 1
Gewicht	0.0 kg



LAUDA DR. R. WOBSEY GMBH & CO. KG
Laudaplatz 1 • 97922 Lauda-Königshofen • DE

T + 49 (0) 9343 503-0
info@lauda.de • www.lauda.de
WEEE-Reg.-Nr.: DE 66 42 40 57

Kommanditgesellschaft: Sitz Lauda-Königshofen
Registergericht Mannheim • HRA 560069

Persönlich haftende Gesellschafterin:
LAUDA DR. R. WOBSEY Verwaltungs-GmbH
Sitz Lauda-Königshofen
Registergericht Mannheim • HRB 560226

Geschäftsführer:
Dr. Gunther Wobser (Vors.), Dr. Mario Englert,
Dr. Marc Stricker
Beirat: Dr. Gerhard Wobser