

PRODUCT DATA SHEET

Standing: 2024-11-13

Adaptor M16x1 I to G3/8" O

Part Number: HKA 058

Features

- Adapter from metric thread to inch thread



Technical Features

Material

Stainless steel

Connection 1 thread (inside)

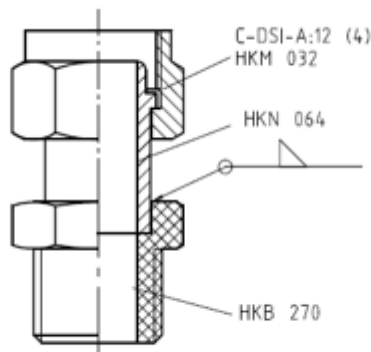
M16 x 1

Connection 2 thread (inside)

G 3/8"

Weight

0.0 kg



LAUDA DR. R. WOBSEY GMBH & CO. KG
Laudaplatz 1 • 97922 Lauda-Königshofen • DE

T + 49 (0) 9343 503-0
info@lauda.de • www.lauda.de
WEEE-Reg-Nr.: DE 66 42 40 57

Kommanditgesellschaft: Sitz Lauda-Königshofen
Registergericht Mannheim • HRA 560069

Persönlich haftende Gesellschafterin:
LAUDA DR. R. WOBSEY Verwaltungs-GmbH
Sitz Lauda-Königshofen
Registergericht Mannheim • HRB 560226

Geschäftsführer:
Dr. Gunther Wobser (Vors.), Dr. Mario Englert,
Dr. Marc Stricker
Beirat: Dr. Gerhard Wobser