

FICHE TECHNIQUE

Statut: 2024-11-13

Adaptateur M16x1 I sur G3/8" E

Numéro d'article: HKA 058

Caractéristiques

- Adaptateur de filetage métrique à filetage en pouces



Données techniques

Matériau

Raccord 1 filetage (intérieur)

Raccord 2 filetage (intérieur)

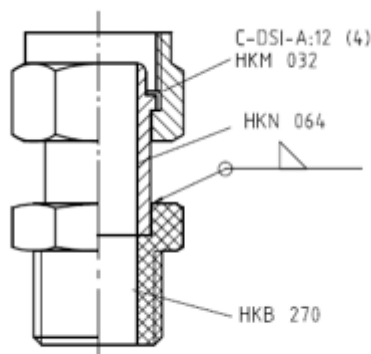
Poids

Acier inoxydable

M16 x 1

G 3/8"

0.0 kg



LAUDA DR. R. WOBSEY GMBH & CO. KG
Laudaplatz 1 • 97922 Lauda-Königshofen • DE

T + 49 (0) 9343 503-0
info@lauda.de • www.lauda.de
WEEE-Reg-Nr.: DE 66 42 40 57

Kommanditgesellschaft: Sitz Lauda-Königshofen
Registergericht Mannheim • HRA 560069

Persönlich haftende Gesellschafterin:
LAUDA DR. R. WOBSEY Verwaltungs-GmbH
Sitz Lauda-Königshofen
Registergericht Mannheim • HRB 560226

Geschäftsführer:
Dr. Gunther Wobser (Vors.), Dr. Mario Englert,
Dr. Marc Stricker
Beirat: Dr. Gerhard Wobser