

PRODUCT DATA SHEET

Standing: 2024-11-13

Angle adapter

M16x1 O auf M16x1 I with nut

Part Number: HKA 063

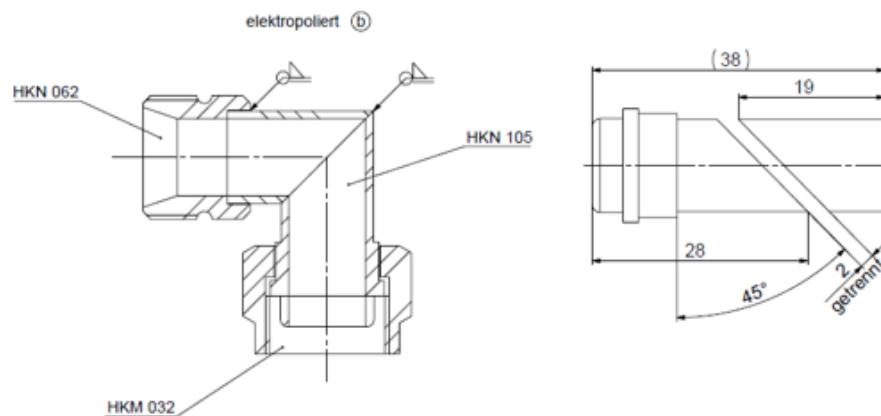
Features

- Universal connection for thermostats to external consumers
- Adapter electropolished



Technical Features

Material	Stainless steel
Connection 1 thread (inside)	M16 x 1
Connection 2 thread (inside)	M16 x 1
Weight	0.0 kg



LAUDA DR. R. WOBSEY GMBH & CO. KG
Laudaplatz 1 • 97922 Lauda-Königshofen • DE

T + 49 (0) 9343 503-0
info@lauda.de • www.lauda.de
WEEE-Reg.-Nr.: DE 66 42 40 57

Kommanditgesellschaft: Sitz Lauda-Königshofen
Registergericht Mannheim • HRA 560069

Persönlich haftende Gesellschafterin:
LAUDA DR. R. WOBSEY Verwaltungs-GmbH
Sitz Lauda-Königshofen
Registergericht Mannheim • HRB 560226

Geschäftsführer:
Dr. Gunther Wobser (Vors.), Dr. Mario Englert,
Dr. Marc Stricker
Beirat: Dr. Gerhard Wobser