

HOJA DE DATOS DEL PRODUCTO

Stand: 2024-11-13

Adaptador en ángulo

M16x1 E en M16x1 I con tuerca de racor

N.º de pedido: HKA 063

Características de rendimiento

- Conexión universal para termostato en consumidor
- Adaptador electropulido



Características técnicas

Material

Acero inoxidable

Conexión 1 rosca (interior)

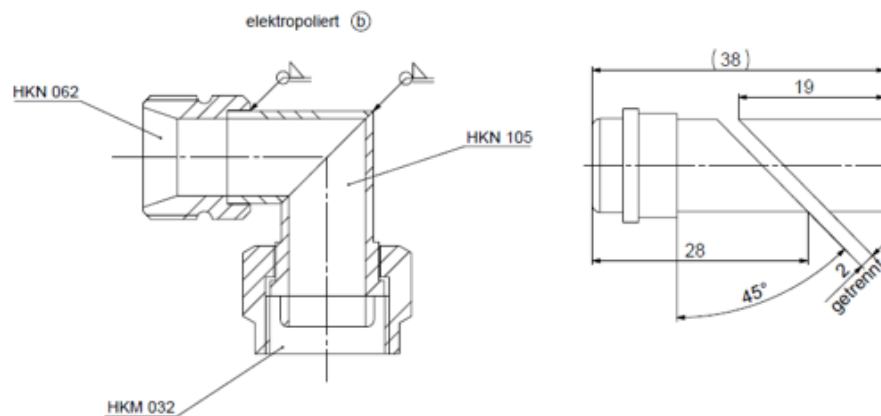
M16 x 1

Conexión 2 rosca (interior)

M16 x 1

Peso

0.0 kg



LAUDA DR. R. WOBSEY GMBH & CO. KG
Laudaplatz 1 • 97922 Lauda-Königshofen • DE

T + 49 (0) 9343 503-0
info@lauda.de • www.lauda.de
WEEE-Reg-Nr.: DE 66 42 40 57

Kommanditgesellschaft: Sitz Lauda-Königshofen
Registergericht Mannheim • HRA 560069

Persönlich haftende Gesellschafterin:
LAUDA DR. R. WOBSEY Verwaltungs-GmbH
Sitz Lauda-Königshofen
Registergericht Mannheim • HRB 560226

Geschäftsführer:
Dr. Gunther Wobser (Vors.), Dr. Mario Englert,
Dr. Marc Stricker
Beirat: Dr. Gerhard Wobser