

FICHE TECHNIQUE

Statut: 2024-11-13

Adaptateur coudé 90°

M16x1 E sur M16x1 I avec écrou-raccord

Numéro d'article: HKA 063

Caractéristiques

- Raccordement universel de thermostats à des consommateurs externes
- Adaptateur électropoli



Données techniques

Matériau

Acier inoxydable

Raccord 1 filetage (intérieur)

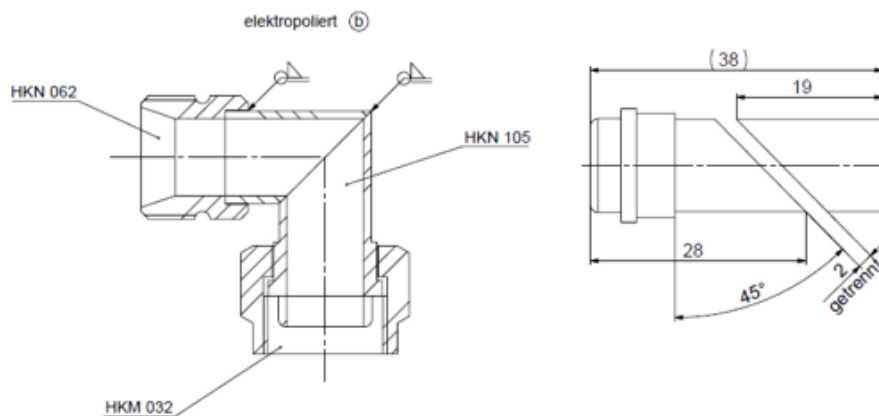
M16 x 1

Raccord 2 filetage (intérieur)

M16 x 1

Poids

0.0 kg



LAUDA DR. R. WOBSEY GMBH & CO. KG
Laudaplatz 1 • 97922 Lauda-Königshofen • DE

T + 49 (0) 9343 503-0
info@lauda.de • www.lauda.de
WEEE-Reg-Nr.: DE 66 42 40 57

Kommanditgesellschaft: Sitz Lauda-Königshofen
Registergericht Mannheim • HRA 560069

Persönlich haftende Gesellschafterin:
LAUDA DR. R. WOBSEY Verwaltungs-GmbH
Sitz Lauda-Königshofen
Registergericht Mannheim • HRB 560226

Geschäftsführer:
Dr. Gunther Wobser (Vors.), Dr. Mario Englert,
Dr. Marc Stricker
Beirat: Dr. Gerhard Wobser