

## FICHE TECHNIQUE

Statut: 2024-11-13

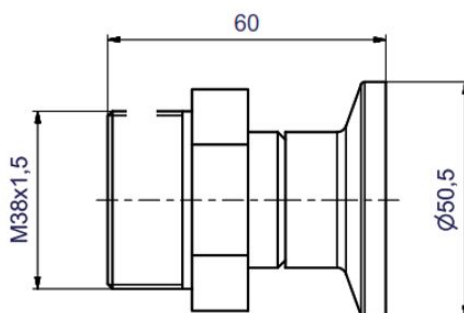
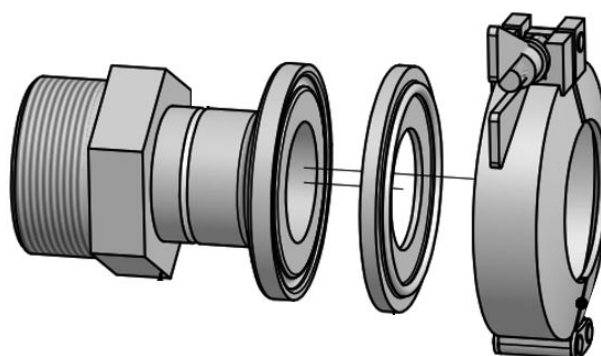
Adaptateur M38 x 1,5 E- Tri Clamp Sanitaire 50,5  
droit

Numéro d'article: HKA 209

### Données techniques

Matériau

Acier inoxydable



LAUDA DR. R. WOBSEY GMBH & CO. KG  
Laudaplatz 1 • 97922 Lauda-Königshofen • DE

T + 49 (0) 9343 503-0  
info@lauda.de • www.lauda.de  
WEEE-Reg-Nr.: DE 66 42 40 57

Kommanditgesellschaft: Sitz Lauda-Königshofen  
Registergericht Mannheim • HRA 560069

Persönlich haftende Gesellschafterin:  
LAUDA DR. R. WOBSEY Verwaltungs-GmbH  
Sitz Lauda-Königshofen  
Registergericht Mannheim • HRB 560226

Geschäftsführer:  
Dr. Gunther Wobser (Vors.), Dr. Mario Englert,  
Dr. Marc Stricker  
Beirat: Dr. Gerhard Wobser