

FICHE TECHNIQUE

Statut: 2024-11-15

LAUDA Bain B 4

4 l, isolé, avec robinet de vidange

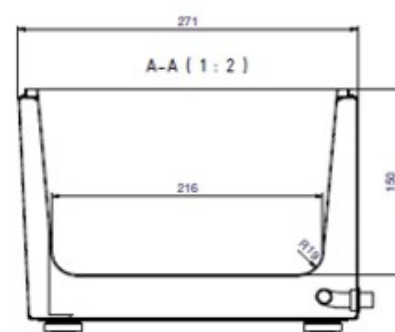
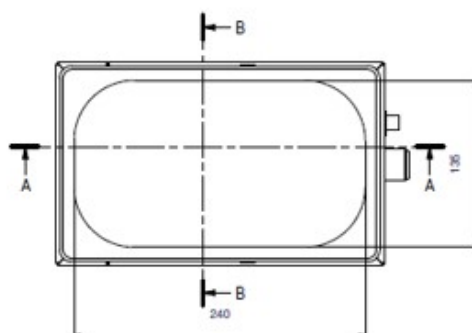
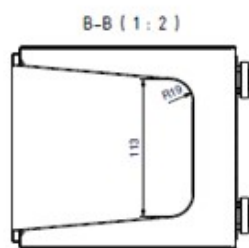
Numéro d'article: LCZ 0707

Caractéristiques

- Bain en acier inoxydable équipé d'un robinet de vidange
- L'enveloppe extérieure est en tôle d'acier insensible, recouverte d'une couche de poudre
- Quatre pieds noirs sont vissés sur le fond. Hauteur : 15 cm

Données techniques

Dimensions hors tout (LxPxH)	168 x 271 x 196 mm
Largeur utile de la surface de pose	75 mm
Profondeur utile de la surface de pose	178 mm
Matériau	Acier inoxydable
Ouverture du bain maxi. largeur	135 mm
Ouverture du bain maxi. profondeur	240 mm
Profondeur du bain	150 mm
Profondeur utile	130 mm



LAUDA DR. R. WOBSEY GMBH & CO. KG
Laudaplatz 1 • 97922 Lauda-Königshofen • DE

T + 49 (0) 9343 503-0
info@lauda.de • www.lauda.de
WEEE-Reg-Nr.: DE 66 42 40 57

Kommanditgesellschaft: Sitz Lauda-Königshofen
Registergericht Mannheim • HRA 560069

Persönlich haftende Gesellschafterin:
LAUDA DR. R. WOBSEY Verwaltungs-GmbH
Sitz Lauda-Königshofen
Registergericht Mannheim • HRB 560226

Geschäftsführer:
Dr. Gunther Wobser (Vors.), Dr. Mario Englert,
Dr. Marc Stricker
Beirat: Dr. Gerhard Wobser