

HOJA DE DATOS DEL PRODUCTO

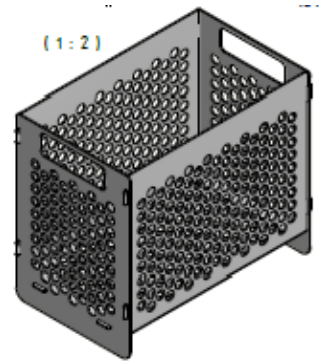
Stand: 2024-11-15

Cesta colgante PRO

N.º de pedido: LCZ 0772

Características de rendimiento

- Para la colocación de muestras para ensayo de resiliencia conforme a la norma DIN.
- Dos tiradores embutidos para facilitar la colocación en el baño y la extracción.
- Las cestas están electropulidas.



Características técnicas

Dimensiones (an x pr x al)	230 x 140 x 195 mm
Anchura superficie de apoyo útil	132 mm
Profundidad superficie de apoyo útil	220 mm
Profundidad de inmersión	169 mm
Peso	1.2 kg

Quedan reservadas las modificaciones técnicas

LAUDA DR. R. WOBSEY GMBH & CO. KG
Laudaplatz 1 • 97922 Lauda-Königshofen • DE

T + 49 (0) 9343 503-0
info@lauda.de • www.lauda.de
WEEE-Reg-Nr.: DE 66 42 40 57

Kommanditgesellschaft: Sitz Lauda-Königshofen
Registergericht Mannheim • HRA 560069

Persönlich haftende Gesellschafterin:
LAUDA DR. R. WOBSEY Verwaltungs-GmbH
Sitz Lauda-Königshofen
Registergericht Mannheim • HRB 560226

Geschäftsführer:
Dr. Gunther Wobser (Vors.), Dr. Mario Englert,
Dr. Marc Stricker
Beirat: Dr. Gerhard Wobser