

## FICHE TECHNIQUE

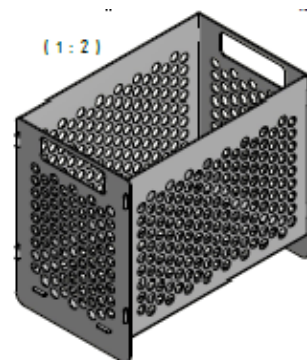
Statut: 2024-11-15

### PRO Panier à immersion

Numéro d'article: LCZ 0772

#### Caractéristiques

- Pour recevoir les éprouvettes de résiliéence pour les essais selon la norme DIN.
- Les deux poignées encastrées permettent de positionner facilement les paniers dans le bain et leurs retrait du bain.
- Les paniers sont électropolis.



#### Données techniques

Dimensions hors tout (LxPxH)

230 x 140 x 195 mm

Largeur utile de la surface de pose

132 mm

Profondeur utile de la surface de pose

220 mm

Profondeur d'immersion

169 mm

Poids

1.2 kg

LAUDA DR. R. WOBSEY GMBH & CO. KG  
Laudaplatz 1 • 97922 Lauda-Königshofen • DE

T + 49 (0) 9343 503-0  
info@lauda.de • www.lauda.de  
WEEE-Reg-Nr.: DE 66 42 40 57

Kommanditgesellschaft: Sitz Lauda-Königshofen  
Registergericht Mannheim • HRA 560069

Persönlich haftende Gesellschafterin:  
LAUDA DR. R. WOBSEY Verwaltungs-GmbH  
Sitz Lauda-Königshofen  
Registergericht Mannheim • HRB 560226

Geschäftsführer:  
Dr. Gunther Wobser (Vors.), Dr. Mario Englert,  
Dr. Marc Stricker  
Beirat: Dr. Gerhard Wobser