

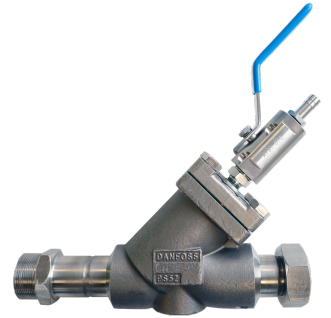
HOJA DE DATOS DEL PRODUCTO

Stand: 2024-10-07

Filtro, inoxidable, M30 x 1,5 E a M30 x 1,5 I
 -40 °C a 140 °C
 N.º de pedido: LWZ 138

Características de rendimiento

- Filtro con función de retrolavado
- Inserto de filtro 100 µm
- Boquilla de conexión de drenaje 10 mm



Características técnicas

Dimensiones (an x pr x al)	202 x 145 x 151 mm
Rango de temperatura de funcionamiento	-40 ... 140 °C
Material	Acero inoxidable
Longitud	17,8 cm
Conexión 1 rosca (interior)	M30 x 1,5
Conexión 2 rosca (externa)	M30 x 1,5
Peso	2.0 kg

Quedan reservadas las modificaciones técnicas

LAUDA DR. R. WOBSEY GMBH & CO. KG
 Laudaplatz 1 • 97922 Lauda-Königshofen • DE

T + 49 (0) 9343 503-0
 info@lauda.de • www.lauda.de
 WEEE-Reg-Nr.: DE 66 42 40 57

Kommanditgesellschaft: Sitz Lauda-Königshofen
 Registergericht Mannheim • HRA 560069

Persönlich haftende Gesellschafterin:
 LAUDA DR. R. WOBSEY Verwaltungs-GmbH
 Sitz Lauda-Königshofen
 Registergericht Mannheim • HRB 560226

Geschäftsführer:
 Dr. Gunter Wobser (Vors.), Dr. Mario Englert,
 Dr. Marc Stricker
 Beirat: Dr. Gerhard Wobser

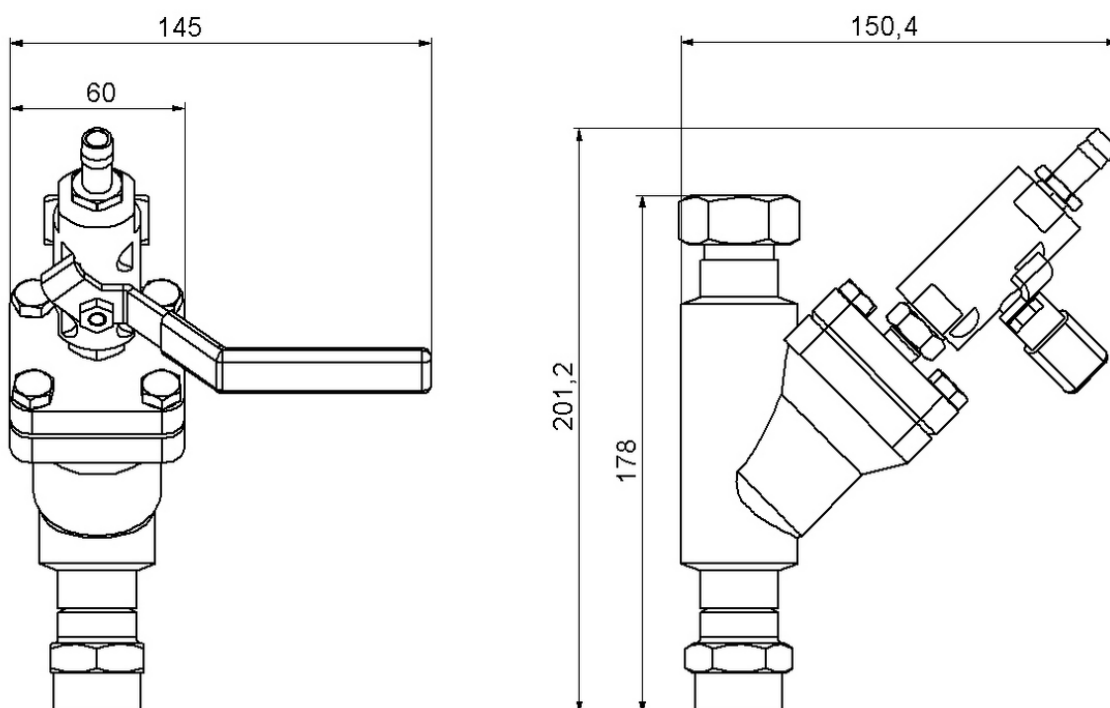
HOJA DE DATOS DEL PRODUCTO

Stand: 2024-10-07

Filtro, inoxidable, M30 x 1,5 E a M30 x 1,5 I

-40 °C a 140 °C

N.º de pedido: LWZ 138



LAUDA DR. R. WOBSEY GMBH & CO. KG
Laudaplatz 1 • 97922 Lauda-Königshofen • DE

T + 49 (0) 9343 503-0
info@lauda.de • www.lauda.de
WEEE-Reg-Nr.: DE 66 42 40 57

Kommanditgesellschaft: Sitz Lauda-Königshofen
Registergericht Mannheim • HRA 560069

Persönlich haftende Gesellschafterin:
LAUDA DR. R. WOBSEY Verwaltungs-GmbH
Sitz Lauda-Königshofen
Registergericht Mannheim • HRB 560226

Geschäftsführer:
Dr. Gunther Wobser (Vors.), Dr. Mario Englert,
Dr. Marc Stricker
Beirat: Dr. Gerhard Wobser