

## FICHE TECHNIQUE

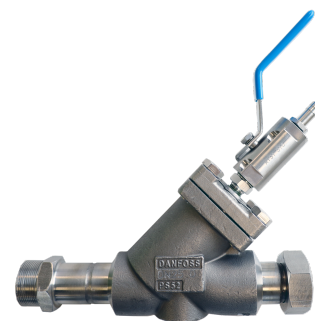
Statut: 2024-11-13

Filtre, inoxydable, M30 x 1,5 E à M30 x 1,5 I  
-40 °C à 140 °C

Numéro d'article: LWZ 138

### Caractéristiques

- Filtre avec fonction de rétrolavage
- Élément filtrant 100 µm
- Raccord de vidange embout de tuyau 10 mm



### Données techniques

Dimensions hors tout (LxPxH)

202 x 145 x 151 mm

Plage de température de fonctionnement

-40 ... 140 °C

Matériau

Acier inoxydable

Longueur

17,8 cm

Raccord 1 filetage (intérieur)

M30 x 1,5

Raccord 2 Filetage (extérieur)

M30 x 1,5

Poids

2.0 kg

Réserve de modifications techniques

LAUDA DR. R. WOBSEY GMBH & CO. KG  
Laudaplatz 1 • 97922 Lauda-Königshofen • DE

T + 49 (0) 9343 503-0  
info@lauda.de • www.lauda.de  
WEEE-Reg-Nr.: DE 66 42 40 57

Kommanditgesellschaft: Sitz Lauda-Königshofen  
Registergericht Mannheim • HRA 560069

Persönlich haftende Gesellschafterin:  
LAUDA DR. R. WOBSEY Verwaltungs-GmbH  
Sitz Lauda-Königshofen  
Registergericht Mannheim • HRB 560226

Geschäftsführer:  
Dr. Gunter Wobser (Vors.), Dr. Mario Englert,  
Dr. Marc Stricker  
Beirat: Dr. Gerhard Wobser

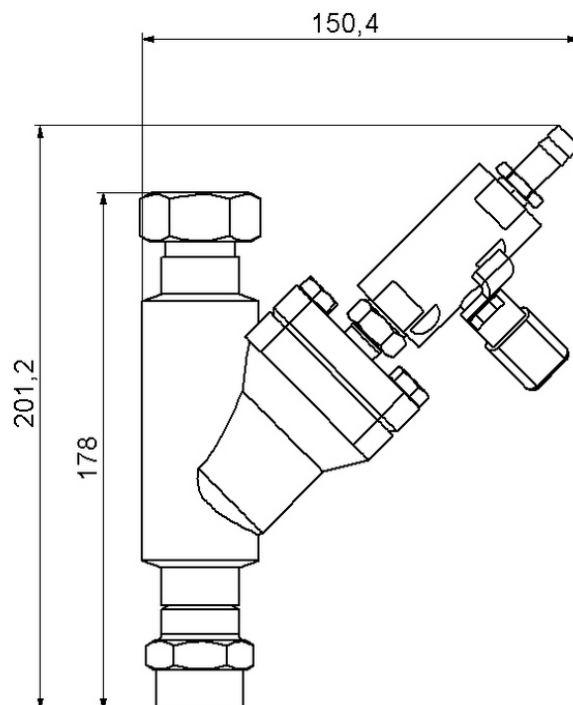
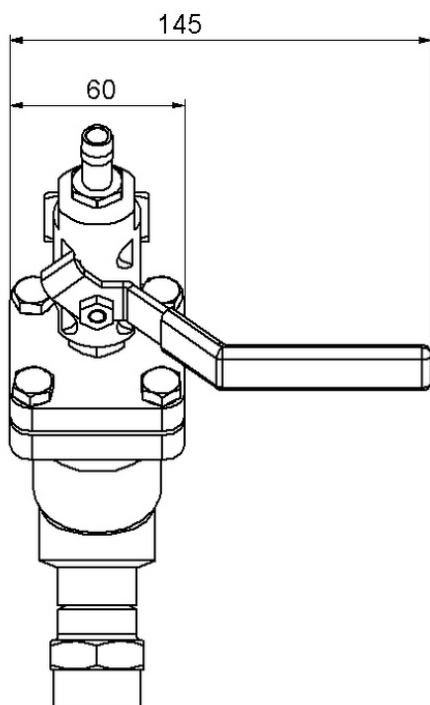
## FICHE TECHNIQUE

Statut: 2024-11-13

Filtre, inoxydable, M30 x 1,5 E à M30 x 1,5 I

-40 °C à 140 °C

Numéro d'article: LWZ 138



LAUDA DR. R. WOBSEY GMBH & CO. KG  
Laudaplatz 1 • 97922 Lauda-Königshofen • DE

T + 49 (0) 9343 503-0  
info@lauda.de • www.lauda.de  
WEEE-Reg.-Nr.: DE 66 42 40 57

Kommanditgesellschaft: Sitz Lauda-Königshofen  
Registergericht Mannheim • HRA 560069

Persönlich haftende Gesellschafterin:  
LAUDA DR. R. WOBSEY Verwaltungs-GmbH  
Sitz Lauda-Königshofen  
Registergericht Mannheim • HRB 560226

Geschäftsführer:  
Dr. Gunther Wobser (Vors.), Dr. Mario Englert,  
Dr. Marc Stricker  
Beirat: Dr. Gerhard Wobser