

## PRODUCT DATA SHEET

Standing: 2024-10-07

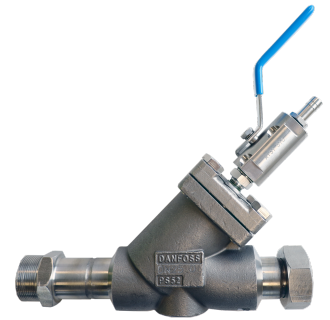
Filter stainless steel, M38 x 1.5 O to M38 x 1.5 I

-40 °C to 140 °C

Part Number: LWZ 139

### Features

- Filter with backwash function
- Filter insert 100 µm
- Drain connection hose nozzle 10 mm



### Technical Features

Overall dimensions (WxDxH)	253 x 150 x 178 mm
Operating temperature range	-40 ... 140 °C
Material	Stainless steel
Length	24.3 cm
Connection 1 thread (inside)	M38 x 1,5
Connection 2 thread (outside)	M38 x 1,5
Weight	3.3 kg

Reserve technical changes

LAUDA DR. R. WOBSEY GMBH & CO. KG  
Laudaplatz 1 • 97922 Lauda-Königshofen • DE

T + 49 (0) 9343 503-0  
info@lauda.de • www.lauda.de  
WEEE-Reg-Nr.: DE 66 42 40 57

Kommanditgesellschaft: Sitz Lauda-Königshofen  
Registergericht Mannheim • HRA 560069

Persönlich haftende Gesellschafterin:  
LAUDA DR. R. WOBSEY Verwaltungs-GmbH  
Sitz Lauda-Königshofen  
Registergericht Mannheim • HRB 560226

Geschäftsführer:  
Dr. Gunther Wobser (Vors.), Dr. Mario Englert,  
Dr. Marc Stricker  
Beirat: Dr. Gerhard Wobser

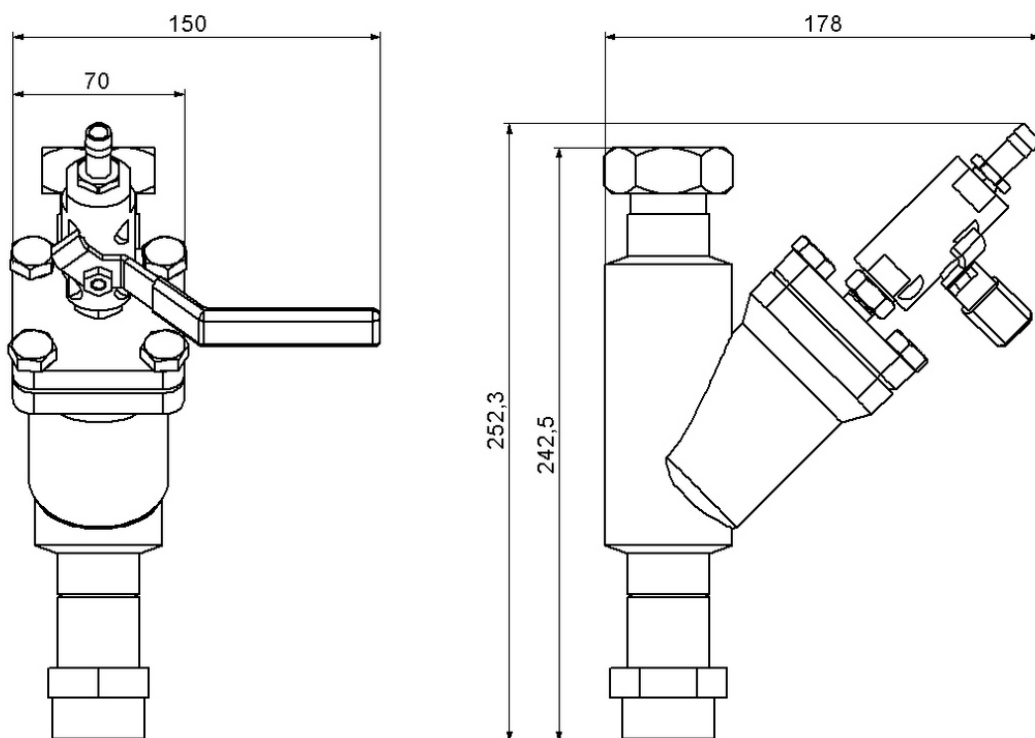
## PRODUCT DATA SHEET

Standing: 2024-10-07

Filter stainless steel, M38 x 1.5 O to M38 x 1.5 I

-40 °C to 140 °C

Part Number: LWZ 139



LAUDA DR. R. WOBSEY GMBH & CO. KG  
Laudaplatz 1 • 97922 Lauda-Königshofen • DE

T + 49 (0) 9343 503-0  
info@lauda.de • www.lauda.de  
WEEE-Reg-Nr.: DE 66 42 40 57

Kommanditgesellschaft: Sitz Lauda-Königshofen  
Registergericht Mannheim • HRA 560069

Persönlich haftende Gesellschafterin:  
LAUDA DR. R. WOBSEY Verwaltungs-GmbH  
Sitz Lauda-Königshofen  
Registergericht Mannheim • HRB 560226

Geschäftsführer:  
Dr. Gunther Wobser (Vors.), Dr. Mario Englert,  
Dr. Marc Stricker  
Beirat: Dr. Gerhard Wobser