

FICHE TECHNIQUE

Statut: 2024-11-13

Filtre, inoxydable, M38 x 1,5 E à M38 x 1,5 I

-40 °C à 140 °C

Numéro d'article: LWZ 139

Caractéristiques

- Filtre avec fonction de rétrolavage
- Élément filtrant 100 µm
- Raccord de vidange embout de tuyau 10 mm



Données techniques

Dimensions hors tout (LxPxH)

253 x 150 x 178 mm

Plage de température de fonctionnement

-40 ... 140 °C

Matériau

Acier inoxydable

Longueur

24,3 cm

Raccord 1 filetage (intérieur)

M38 x 1,5

Raccord 2 Filetage (extérieur)

M38 x 1,5

Poids

3.3 kg

LAUDA DR. R. WOBSEY GMBH & CO. KG
Laudaplatz 1 • 97922 Lauda-Königshofen • DE

T + 49 (0) 9343 503-0
info@lauda.de • www.lauda.de
WEEE-Reg-Nr.: DE 66 42 40 57

Kommanditgesellschaft: Sitz Lauda-Königshofen
Registergericht Mannheim • HRA 560069

Persönlich haftende Gesellschafterin:
LAUDA DR. R. WOBSEY Verwaltungs-GmbH
Sitz Lauda-Königshofen
Registergericht Mannheim • HRB 560226

Geschäftsführer:
Dr. Gunther Wobser (Vors.), Dr. Mario Englert,
Dr. Marc Stricker
Beirat: Dr. Gerhard Wobser

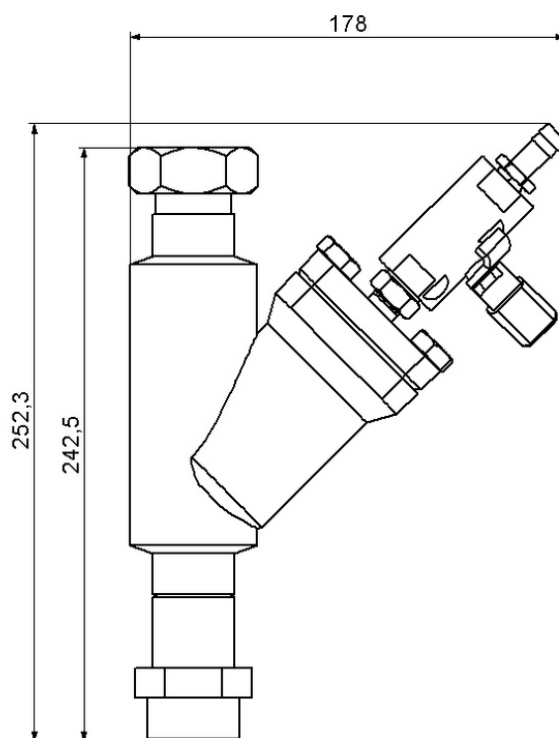
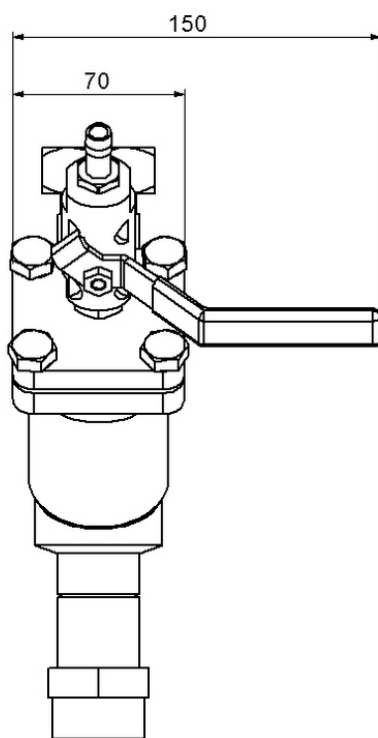
FICHE TECHNIQUE

Statut: 2024-11-13

Filtre, inoxydable, M38 x 1,5 E à M38 x 1,5 I

-40 °C à 140 °C

Numéro d'article: LWZ 139



LAUDA DR. R. WOBSEY GMBH & CO. KG
Laudaplatz 1 • 97922 Lauda-Königshofen • DE

T + 49 (0) 9343 503-0
info@lauda.de • www.lauda.de
WEEE-Reg-Nr.: DE 66 42 40 57

Kommanditgesellschaft: Sitz Lauda-Königshofen
Registergericht Mannheim • HRA 560069

Persönlich haftende Gesellschafterin:
LAUDA DR. R. WOBSEY Verwaltungs-GmbH
Sitz Lauda-Königshofen
Registergericht Mannheim • HRB 560226

Geschäftsführer:
Dr. Gunther Wobser (Vors.), Dr. Mario Englert,
Dr. Marc Stricker
Beirat: Dr. Gerhard Wobser