

FICHE TECHNIQUE

Statut: 2024-10-17

LAUDA Ultracool UC 24 W

Refroidisseur 400 V; 3/PE; 50 Hz

Numéro d'article: L003289

Caractéristiques

- Unité compacte
- Télécommande LCD avec câble de 5 m
- Commande possible via serveur Web
- Régulateur électronique 2 points
- Niveau de protection: IP54 (installation extérieure)
- Pompe industrielle monobloc à haute pression et haut débit
- Filtre à eau inclus
- Interface Ethernet intégrée
- Raccordement d'entrée et sortie d'eau en acier inoxydable
- Opération avec liquides ininflammables (eau, mélange eau/glycol)
- Conformité avec les exigences d'efficacité énergétique de la directive 2009/125/CE sur l'écoconception
- Condenseur refroidit à l'eau



Options incluses

- Pompe renforcée en inox
- Refroidissement par eau (W)



Température de travail min.
-10 °C



Température de travail max.
35 °C

LAUDA DR. R. WOBSEY GMBH & CO. KG
Laudaplatz 1 • 97922 Lauda-Königshofen • DE

T + 49 (0) 9343 503-0
info@lauda.de • www.lauda.de
WEEE-Reg.-Nr.: DE 66 42 40 57

Kommanditgesellschaft: Sitz Lauda-Königshofen
Registergericht Mannheim • HRA 560069

Persönlich haftende Gesellschafterin:
LAUDA DR. R. WOBSEY Verwaltungs-GmbH
Sitz Lauda-Königshofen
Registergericht Mannheim • HRB 560226

Geschäftsführer:
Dr. Gunther Wobser (Vors.), Dr. Mario Englert,
Dr. Marc Stricker
Beirat: Dr. Gerhard Wobser

FICHE TECHNIQUE

Statut: 2024-10-17

LAUDA Ultracool UC 24 W
Refroidisseur 400 V; 3/PE; 50 Hz
Numéro d'article: L003289

Données techniques

| | |
|--|--|
| Gamme de température de travail | -10 ... 35 °C |
| Gamme de température ambiante | -15 ... 50 °C |
| Stabilité de température | 0,5 ± K |
| Volume de remplissage maxi. | 35 L |
| Pression max. de la pompe | 5,8 bar |
| Débit max. de la pompe (pression nulle) | 166 L/min |
| Débit nominal de la pompe | 84,1 L/min |
| In / Outlet filetage de connexion (intérieur) | Rp 1 |
| Refroidissement par eau fil de connexion (intérieur) | Rp 1 |
| Dimensions hors tout (LxPxH) | 720 x 910 x 1250 mm |
| Poids | 180 kg |
| Agent frigorigère Niveau 1 | R-410A (GWP 2088); 2,200 kg; 4,6 t CO ₂ -eq |
| SEPR | 7,17 |
| Alimentation secteur | 400 V; 3/PE; 50 Hz |
| Prise secteur | --- |

Reserves de modifications techniques

LAUDA DR. R. WOBSEY GMBH & CO. KG
Laudaplatz 1 • 97922 Lauda-Königshofen • DE

T + 49 (0) 9343 503-0
info@lauda.de • www.lauda.de
WEEE-Reg.-Nr.: DE 66 42 40 57

Kommanditgesellschaft: Sitz Lauda-Königshofen
Registergericht Mannheim • HRA 560069

Persönlich haftende Gesellschafterin:
LAUDA DR. R. WOBSEY Verwaltungs-GmbH
Sitz Lauda-Königshofen
Registergericht Mannheim • HRB 560226

Geschäftsführer:
Dr. Gunther Wobser (Vors.), Dr. Mario Englert,
Dr. Marc Stricker
Beirat: Dr. Gerhard Wobser

FICHE TECHNIQUE

Statut: 2024-10-17

LAUDA Ultracool UC 24 W
Refroidisseur 400 V; 3/PE; 50 Hz
Numéro d'article: L003289

| Température | Puissance de froid 50Hz |
|-------------|-------------------------|
| 25 °C | 34 kW |
| 20 °C | 30,9 kW |
| 15 °C | 28,1 kW |
| 10 °C | 24,3 kW |
| 5 °C | 20,8 kW |
| 0 °C | 17,3 kW |
| -5 °C | 14,5 kW |
| -10 °C | 12 kW |

Réserves de modifications techniques

LAUDA DR. R. WOBSEY GMBH & CO. KG
Laudaplatz 1 • 97922 Lauda-Königshofen • DE

T + 49 (0) 9343 503-0
info@lauda.de • www.lauda.de
WEEE-Reg-Nr.: DE 66 42 40 57

Kommanditgesellschaft: Sitz Lauda-Königshofen
Registergericht Mannheim • HRA 560069

Persönlich haftende Gesellschafterin:
LAUDA DR. R. WOBSEY Verwaltungs-GmbH
Sitz Lauda-Königshofen
Registergericht Mannheim • HRB 560226

Geschäftsführer:
Dr. Gunther Wobser (Vors.), Dr. Mario Englert,
Dr. Marc Stricker
Beirat: Dr. Gerhard Wobser

FICHE TECHNIQUE

Statut: 2024-10-17

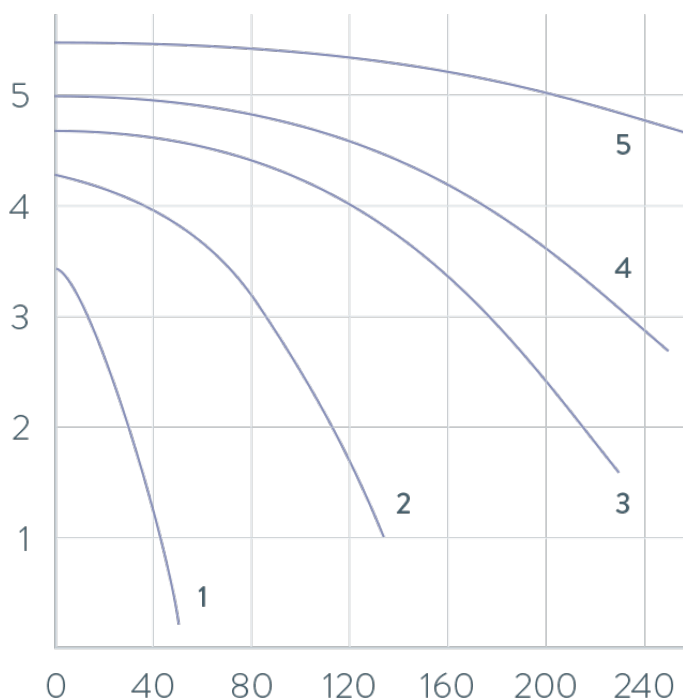
LAUDA Ultracool UC 24 W

Refroidisseur 400 V; 3/PE; 50 Hz

Numéro d'article: L003289

COURBES DE LA POMPE Pompes standards (3 bar), 50 Hz; Liquide caloporteur : eau

Pression bar



- 5 UC 80, UC 100
- 4 UC 65
- 3 UC 50
- 2 UC 8, UC 14, UC 24
- 1 UC 2, UC 4

Réserves de modifications techniques

LAUDA DR. R. WOBSEY GMBH & CO. KG
Laudaplatz 1 • 97922 Lauda-Königshofen • DE

T + 49 (0) 9343 503-0
info@lauda.de • www.lauda.de
WEEE-Reg-Nr.: DE 66 42 40 57

Kommanditgesellschaft: Sitz Lauda-Königshofen
Registergericht Mannheim • HRA 560069

Persönlich haftende Gesellschafterin:
LAUDA DR. R. WOBSEY Verwaltungs-GmbH
Sitz Lauda-Königshofen
Registergericht Mannheim • HRB 560226

Geschäftsführer:
Dr. Gunther Wobser (Vors.), Dr. Mario Englert,
Dr. Marc Stricker
Beirat: Dr. Gerhard Wobser

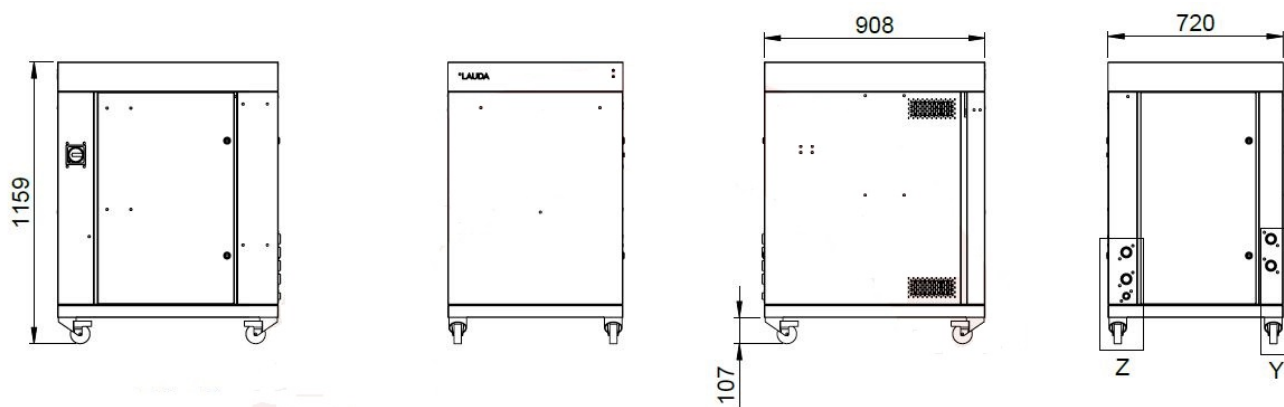
FICHE TECHNIQUE

Statut: 2024-10-17

LAUDA Ultracool UC 24 W

Refroidisseur 400 V; 3/PE; 50 Hz

Numéro d'article: L003289



LAUDA DR. R. WOBSEY GMBH & CO. KG
Laudaplatz 1 • 97922 Lauda-Königshofen • DE

T + 49 (0) 9343 503-0
info@lauda.de • www.lauda.de
WEEE-Reg-Nr.: DE 66 42 40 57

Kommanditgesellschaft: Sitz Lauda-Königshofen
Registergericht Mannheim • HRA 560069

Persönlich haftende Gesellschafterin:
LAUDA DR. R. WOBSEY Verwaltungs-GmbH
Sitz Lauda-Königshofen
Registergericht Mannheim • HRB 560226

Geschäftsführer:
Dr. Gunther Wobser (Vors.), Dr. Mario Englert,
Dr. Marc Stricker
Beirat: Dr. Gerhard Wobser