

PRODUKTDATENBLATT

Stand: 2024-11-15

Adaptereinheit für base und command

Best.-Nr.: UD 870

Leistungsmerkmale

- Zur Befestigung der base und command Bedieneinheit auf den PRO Badthermostaten
- Halter ist um 360° rotierbar

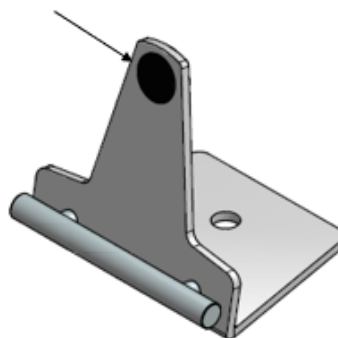


Technische Merkmale

Gewicht

0.2 kg

Magnet 12 x 4 mm



LAUDA DR. R. WOBSEY GMBH & CO. KG
Laudaplatz 1 • 97922 Lauda-Königshofen • DE

T + 49 (0) 9343 503-0
info@lauda.de • www.lauda.de
WEEE-Reg.-Nr.: DE 66 42 40 57

Kommanditgesellschaft: Sitz Lauda-Königshofen
Registergericht Mannheim • HRA 560069

Persönlich haftende Gesellschafterin:
LAUDA DR. R. WOBSEY Verwaltungs-GmbH
Sitz Lauda-Königshofen
Registergericht Mannheim • HRB 560226

Geschäftsführer:
Dr. Gunther Wobser (Vors.), Dr. Mario Englert,
Dr. Marc Stricker
Beirat: Dr. Gerhard Wobser